

Características Generales de los Tornillos de Cabeza de Oblea Plana: ScrewHex.

Los Tornillos de Cabeza Hexagonal ScrewHex, de acero inoxidable de alta calidad. Proporciona resistencia y duración, para ser usadas en diversas superficies.

Es ideal para su uso en áreas confinadas donde la cabeza debe estar al ras o debajo.

Sirven como herramientas para equipo de Minadoras de Criptomonedas.

Su material de Acero inoxidable hace que sea más resistente ya que no se oxida y hace que tenga buena resistencia en la corrosión.

Tipo de unidad: Hexagonal.

Estilo de cabeza: acero inoxidable 304

Tamaño: M2, M2.5, M3, M4, M5, M6, M8.

Piezas: 1, 10, 20, 30, 40, 50.



Aplicaciones de los Tornillos de Cabeza de Oblea Plana: ScrewHex.

Los Tornillos de Cabeza Hexagonal ScrewHex, son utilizadas ampliamente en el hogar y la oficina, electrodomésticos, montaje de buques, para la fijación de láminas acanaladas de acero, panel aislado, laminados plásticos, aislamientos a sus elementos estructurales secundarios o primarios, para minadoras de Crypto, etc.

Garantía de los Tornillos de Cabeza de Oblea Plana: ScrewHex.

El ScrewHex, cuenta con 1 año de garantía sujeto a cláusulas VentDepot.

Características Técnicas Específicas de los Tornillos de Cabeza de Oblea Plana: ScrewHex

Clave	Piezas	Tamaño	Longitud	Tipo de entrada	Acabado	Peso y Dimensiones con Empaque en cm.			
						Kg	Base	Alto	Ancho
MXCWD-001	1	M2	2mm	Hexagonal/Allen	Acero Inoxidable	0.28	7	5	7
MXCWD-002	10	M2	2mm	Hexagonal/Allen	Acero Inoxidable	0.32	10	7	10
MXCWD-003	20	M2	2mm	Hexagonal/Allen	Acero Inoxidable	0.40	12	10	12
MXCWD-004	30	M2	2mm	Hexagonal/Allen	Acero Inoxidable	0.45	15	12	15
MXCWD-005	40	M2	2mm	Hexagonal/Allen	Acero Inoxidable	0.50	17	15	17
MXCWD-006	50	M2	2mm	Hexagonal/Allen	Acero Inoxidable	0.55	20	17	20





Características Técnicas Específicas de los Tornillos de Cabeza de Oblea Plana: ScrewHex

Clave	Piezas	Tamaño	Longitud	Tipo de entrada	Acabado	Peso y Dimensiones con Empaque en cm.			
						Kg	Base	Alto	Ancho
MXCWD-007	1	M2	3mm	Hexagonal/Allen	Acero Inoxidable	0.28	7	5	7
MXCWD-008	10	M2	3mm	Hexagonal/Allen	Acero Inoxidable	0.32	10	7	10
MXCWD-009	20	M2	3mm	Hexagonal/Allen	Acero Inoxidable	0.40	12	10	12
MXCWD-010	30	M2	3mm	Hexagonal/Allen	Acero Inoxidable	0.45	15	12	15
MXCWD-011	40	M2	3mm	Hexagonal/Allen	Acero Inoxidable	0.50	17	15	17
MXCWD-012	50	M2	3mm	Hexagonal/Allen	Acero Inoxidable	0.55	20	17	20
MXCWD-013	1	M2	4mm	Hexagonal/Allen	Acero Inoxidable	0.28	7	5	7
MXCWD-014	10	M2	4mm	Hexagonal/Allen	Acero Inoxidable	0.32	10	7	10
MXCWD-015	20	M2	4mm	Hexagonal/Allen	Acero Inoxidable	0.40	12	10	12
MXCWD-016	30	M2	4mm	Hexagonal/Allen	Acero Inoxidable	0.45	15	12	15
MXCWD-017	40	M2	4mm	Hexagonal/Allen	Acero Inoxidable	0.50	17	15	17
MXCWD-018	50	M2	4mm	Hexagonal/Allen	Acero Inoxidable	0.55	20	17	20
MXCWD-019	1	M2	5mm	Hexagonal/Allen	Acero Inoxidable	0.28	7	5	7
MXCWD-020	10	M2	5mm	Hexagonal/Allen	Acero Inoxidable	0.32	10	7	10
MXCWD-021	20	M2	5mm	Hexagonal/Allen	Acero Inoxidable	0.40	12	10	12
MXCWD-022	30	M2	5mm	Hexagonal/Allen	Acero Inoxidable	0.45	15	12	15
MXCWD-023	40	M2	5mm	Hexagonal/Allen	Acero Inoxidable	0.50	17	15	17
MXCWD-024	50	M2	5mm	Hexagonal/Allen	Acero Inoxidable	0.55	20	17	20
MXCWD-025	1	M2	6mm	Hexagonal/Allen	Acero Inoxidable	0.28	7	5	7
MXCWD-026	10	M2	6mm	Hexagonal/Allen	Acero Inoxidable	0.32	10	7	10
MXCWD-027	20	M2	6mm	Hexagonal/Allen	Acero Inoxidable	0.40	12	10	12
MXCWD-028	30	M2	6mm	Hexagonal/Allen	Acero Inoxidable	0.45	15	12	15
MXCWD-029	40	M2	6mm	Hexagonal/Allen	Acero Inoxidable	0.50	17	15	17
MXCWD-030	50	M2	6mm	Hexagonal/Allen	Acero Inoxidable	0.55	20	17	20
MXCWD-031	1	M2	8mm	Hexagonal/Allen	Acero Inoxidable	0.28	7	5	7
MXCWD-032	10	M2	8mm	Hexagonal/Allen	Acero Inoxidable	0.32	10	7	10
MXCWD-033	20	M2	8mm	Hexagonal/Allen	Acero Inoxidable	0.40	12	10	12
MXCWD-034	30	M2	8mm	Hexagonal/Allen	Acero Inoxidable	0.45	15	12	15
MXCWD-035	40	M2	8mm	Hexagonal/Allen	Acero Inoxidable	0.50	17	15	17
MXCWD-036	50	M2	8mm	Hexagonal/Allen	Acero Inoxidable	0.55	20	17	20
MXCWD-037	1	M2	10mm	Hexagonal/Allen	Acero Inoxidable	0.28	7	5	7
MXCWD-038	10	M2	10mm	Hexagonal/Allen	Acero Inoxidable	0.32	10	7	10
MXCWD-039	20	M2	10mm	Hexagonal/Allen	Acero Inoxidable	0.40	12	10	12
MXCWD-040	30	M2	10mm	Hexagonal/Allen	Acero Inoxidable	0.45	15	12	15
MXCWD-041	40	M2	10mm	Hexagonal/Allen	Acero Inoxidable	0.50	17	15	17
MXCWD-042	50	M2	10mm	Hexagonal/Allen	Acero Inoxidable	0.55	20	17	20





Características Técnicas Específicas de los Tornillos de Cabeza de Oblea Plana: ScrewHex

Clave	Piezas	Tamaño	Longitud	Tipo de entrada	Acabado	Peso y Dimensiones con Empaque en cm.			
						Kg	Base	Alto	Ancho
MXCWD-043	1	M2	12mm	Hexagonal/Allen	Acero Inoxidable	0.28	7	5	7
MXCWD-044	10	M2	12mm	Hexagonal/Allen	Acero Inoxidable	0.32	10	7	10
MXCWD-045	20	M2	12mm	Hexagonal/Allen	Acero Inoxidable	0.40	12	10	12
MXCWD-046	30	M2	12mm	Hexagonal/Allen	Acero Inoxidable	0.45	15	12	15
MXCWD-047	40	M2	12mm	Hexagonal/Allen	Acero Inoxidable	0.50	17	15	17
MXCWD-048	50	M2	12mm	Hexagonal/Allen	Acero Inoxidable	0.55	20	17	20
MXCWD-049	1	M2.5	3mm	Hexagonal/Allen	Acero Inoxidable	0.28	7	5	7
MXCWD-050	10	M2.5	3mm	Hexagonal/Allen	Acero Inoxidable	0.32	10	7	10
MXCWD-051	20	M2.5	3mm	Hexagonal/Allen	Acero Inoxidable	0.40	12	10	12
MXCWD-052	30	M2.5	3mm	Hexagonal/Allen	Acero Inoxidable	0.45	15	12	15
MXCWD-053	40	M2.5	3mm	Hexagonal/Allen	Acero Inoxidable	0.50	17	15	17
MXCWD-054	50	M2.5	3mm	Hexagonal/Allen	Acero Inoxidable	0.55	20	17	20
MXCWD-055	1	M2.5	4mm	Hexagonal/Allen	Acero Inoxidable	0.28	7	5	7
MXCWD-056	10	M2.5	4mm	Hexagonal/Allen	Acero Inoxidable	0.32	10	7	10
MXCWD-057	20	M2.5	4mm	Hexagonal/Allen	Acero Inoxidable	0.40	12	10	12
MXCWD-058	30	M2.5	4mm	Hexagonal/Allen	Acero Inoxidable	0.45	15	12	15
MXCWD-059	40	M2.5	4mm	Hexagonal/Allen	Acero Inoxidable	0.50	17	15	17
MXCWD-060	50	M2.5	4mm	Hexagonal/Allen	Acero Inoxidable	0.55	20	17	20
MXCWD-061	1	M2.5	5mm	Hexagonal/Allen	Acero Inoxidable	0.28	7	5	7
MXCWD-062	10	M2.5	5mm	Hexagonal/Allen	Acero Inoxidable	0.32	10	7	10
MXCWD-063	20	M2.5	5mm	Hexagonal/Allen	Acero Inoxidable	0.40	12	10	12
MXCWD-064	30	M2.5	5mm	Hexagonal/Allen	Acero Inoxidable	0.45	15	12	15
MXCWD-065	40	M2.5	5mm	Hexagonal/Allen	Acero Inoxidable	0.50	17	15	17
MXCWD-066	50	M2.5	5mm	Hexagonal/Allen	Acero Inoxidable	0.55	20	17	20
MXCWD-067	1	M2.5	6mm	Hexagonal/Allen	Acero Inoxidable	0.28	7	5	7
MXCWD-068	10	M2.5	6mm	Hexagonal/Allen	Acero Inoxidable	0.32	10	7	10
MXCWD-069	20	M2.5	6mm	Hexagonal/Allen	Acero Inoxidable	0.40	12	10	12
MXCWD-070	30	M2.5	6mm	Hexagonal/Allen	Acero Inoxidable	0.45	15	12	15
MXCWD-071	40	M2.5	6mm	Hexagonal/Allen	Acero Inoxidable	0.50	17	15	17
MXCWD-072	50	M2.5	6mm	Hexagonal/Allen	Acero Inoxidable	0.55	20	17	20
MXCWD-073	1	M2.5	8mm	Hexagonal/Allen	Acero Inoxidable	0.28	7	5	7
MXCWD-074	10	M2.5	8mm	Hexagonal/Allen	Acero Inoxidable	0.32	10	7	10
MXCWD-075	20	M2.5	8mm	Hexagonal/Allen	Acero Inoxidable	0.40	12	10	12
MXCWD-076	30	M2.5	8mm	Hexagonal/Allen	Acero Inoxidable	0.45	15	12	15
MXCWD-077	40	M2.5	8mm	Hexagonal/Allen	Acero Inoxidable	0.50	17	15	17
MXCWD-078	50	M2.5	8mm	Hexagonal/Allen	Acero Inoxidable	0.55	20	17	20





Características Técnicas Específicas de los Tornillos de Cabeza de Oblea Plana: ScrewHex

Clave	Piezas	Tamaño	Longitud	Tipo de entrada	Acabado	Peso y Dimensiones con Empaque en cm.			
						Kg	Base	Alto	Ancho
MXCWD-079	1	M2.5	10mm	Hexagonal/Allen	Acero Inoxidable	0.28	7	5	7
MXCWD-080	10	M2.5	10mm	Hexagonal/Allen	Acero Inoxidable	0.32	10	7	10
MXCWD-081	20	M2.5	10mm	Hexagonal/Allen	Acero Inoxidable	0.40	12	10	12
MXCWD-082	30	M2.5	10mm	Hexagonal/Allen	Acero Inoxidable	0.45	15	12	15
MXCWD-083	40	M2.5	10mm	Hexagonal/Allen	Acero Inoxidable	0.50	17	15	17
MXCWD-084	50	M2.5	10mm	Hexagonal/Allen	Acero Inoxidable	0.55	20	17	20
MXCWD-085	1	M2.5	12mm	Hexagonal/Allen	Acero Inoxidable	0.28	7	5	7
MXCWD-086	10	M2.5	12mm	Hexagonal/Allen	Acero Inoxidable	0.32	10	7	10
MXCWD-087	20	M2.5	12mm	Hexagonal/Allen	Acero Inoxidable	0.40	12	10	12
MXCWD-088	30	M2.5	12mm	Hexagonal/Allen	Acero Inoxidable	0.45	15	12	15
MXCWD-089	40	M2.5	12mm	Hexagonal/Allen	Acero Inoxidable	0.50	17	15	17
MXCWD-090	50	M2.5	12mm	Hexagonal/Allen	Acero Inoxidable	0.55	20	17	20
MXCWD-091	1	M2.5	14mm	Hexagonal/Allen	Acero Inoxidable	0.28	7	5	7
MXCWD-092	10	M2.5	14mm	Hexagonal/Allen	Acero Inoxidable	0.32	10	7	10
MXCWD-093	20	M2.5	14mm	Hexagonal/Allen	Acero Inoxidable	0.40	12	10	12
MXCWD-094	30	M2.5	14mm	Hexagonal/Allen	Acero Inoxidable	0.45	15	12	15
MXCWD-095	40	M2.5	14mm	Hexagonal/Allen	Acero Inoxidable	0.50	17	15	17
MXCWD-096	50	M2.5	14mm	Hexagonal/Allen	Acero Inoxidable	0.55	20	17	20
MXCWD-097	1	M2.5	16mm	Hexagonal/Allen	Acero Inoxidable	0.28	7	5	7
MXCWD-098	10	M2.5	16mm	Hexagonal/Allen	Acero Inoxidable	0.32	10	7	10
MXCWD-099	20	M2.5	16mm	Hexagonal/Allen	Acero Inoxidable	0.40	12	10	12
MXCWD-100	30	M2.5	16mm	Hexagonal/Allen	Acero Inoxidable	0.45	15	12	15
MXCWD-101	40	M2.5	16mm	Hexagonal/Allen	Acero Inoxidable	0.50	17	15	17
MXCWD-102	50	M2.5	16mm	Hexagonal/Allen	Acero Inoxidable	0.55	20	17	20
MXCWD-103	1	M3	4mm	Hexagonal/Allen	Acero Inoxidable	0.28	7	5	7
MXCWD-104	10	M3	4mm	Hexagonal/Allen	Acero Inoxidable	0.32	10	7	10
MXCWD-105	20	M3	4mm	Hexagonal/Allen	Acero Inoxidable	0.40	12	10	12
MXCWD-106	30	M3	4mm	Hexagonal/Allen	Acero Inoxidable	0.45	15	12	15
MXCWD-107	40	M3	4mm	Hexagonal/Allen	Acero Inoxidable	0.50	17	15	17
MXCWD-108	50	M3	4mm	Hexagonal/Allen	Acero Inoxidable	0.55	20	17	20
MXCWD-109	1	M3	5mm	Hexagonal/Allen	Acero Inoxidable	0.28	7	5	7
MXCWD-110	10	M3	5mm	Hexagonal/Allen	Acero Inoxidable	0.32	10	7	10
MXCWD-111	20	M3	5mm	Hexagonal/Allen	Acero Inoxidable	0.40	12	10	12
MXCWD-112	30	M3	5mm	Hexagonal/Allen	Acero Inoxidable	0.45	15	12	15
MXCWD-113	40	M3	5mm	Hexagonal/Allen	Acero Inoxidable	0.50	17	15	17
MXCWD-114	50	M3	5mm	Hexagonal/Allen	Acero Inoxidable	0.55	20	17	20





Características Técnicas Específicas de los Tornillos de Cabeza de Oblea Plana: ScrewHex

Clave	Piezas	Tamaño	Longitud	Tipo de entrada	Acabado	Peso y Dimensiones con Empaque en cm.			
						Kg	Base	Alto	Ancho
MXCWD-115	1	M3	6mm	Hexagonal/Allen	Acero Inoxidable	0.28	7	5	7
MXCWD-116	10	M3	6mm	Hexagonal/Allen	Acero Inoxidable	0.32	10	7	10
MXCWD-117	20	M3	6mm	Hexagonal/Allen	Acero Inoxidable	0.40	12	10	12
MXCWD-118	30	M3	6mm	Hexagonal/Allen	Acero Inoxidable	0.45	15	12	15
MXCWD-119	40	M3	6mm	Hexagonal/Allen	Acero Inoxidable	0.50	17	15	17
MXCWD-120	50	M3	6mm	Hexagonal/Allen	Acero Inoxidable	0.55	20	17	20
MXCWD-121	1	M3	8mm	Hexagonal/Allen	Acero Inoxidable	0.28	7	5	7
MXCWD-122	10	M3	8mm	Hexagonal/Allen	Acero Inoxidable	0.32	10	7	10
MXCWD-123	20	M3	8mm	Hexagonal/Allen	Acero Inoxidable	0.40	12	10	12
MXCWD-124	30	M3	8mm	Hexagonal/Allen	Acero Inoxidable	0.45	15	12	15
MXCWD-125	40	M3	8mm	Hexagonal/Allen	Acero Inoxidable	0.50	17	15	17
MXCWD-126	50	M3	8mm	Hexagonal/Allen	Acero Inoxidable	0.55	20	17	20
MXCWD-127	1	M3	10mm	Hexagonal/Allen	Acero Inoxidable	0.28	7	5	7
MXCWD-128	10	M3	10mm	Hexagonal/Allen	Acero Inoxidable	0.32	10	7	10
MXCWD-129	20	M3	10mm	Hexagonal/Allen	Acero Inoxidable	0.40	12	10	12
MXCWD-130	30	M3	10mm	Hexagonal/Allen	Acero Inoxidable	0.45	15	12	15
MXCWD-131	40	M3	10mm	Hexagonal/Allen	Acero Inoxidable	0.50	17	15	17
MXCWD-132	50	M3	10mm	Hexagonal/Allen	Acero Inoxidable	0.55	20	17	20
MXCWD-133	1	M3	12mm	Hexagonal/Allen	Acero Inoxidable	0.28	7	5	7
MXCWD-134	10	M3	12mm	Hexagonal/Allen	Acero Inoxidable	0.32	10	7	10
MXCWD-135	20	M3	12mm	Hexagonal/Allen	Acero Inoxidable	0.40	12	10	12
MXCWD-136	30	M3	12mm	Hexagonal/Allen	Acero Inoxidable	0.45	15	12	15
MXCWD-137	40	M3	12mm	Hexagonal/Allen	Acero Inoxidable	0.50	17	15	17
MXCWD-138	50	M3	12mm	Hexagonal/Allen	Acero Inoxidable	0.55	20	17	20
MXCWD-139	1	M3	14mm	Hexagonal/Allen	Acero Inoxidable	0.28	7	5	7
MXCWD-140	10	M3	14mm	Hexagonal/Allen	Acero Inoxidable	0.32	10	7	10
MXCWD-141	20	M3	14mm	Hexagonal/Allen	Acero Inoxidable	0.40	12	10	12
MXCWD-142	30	M3	14mm	Hexagonal/Allen	Acero Inoxidable	0.45	15	12	15
MXCWD-143	40	M3	14mm	Hexagonal/Allen	Acero Inoxidable	0.50	17	15	17
MXCWD-144	50	M3	14mm	Hexagonal/Allen	Acero Inoxidable	0.55	20	17	20
MXCWD-145	1	M3	16mm	Hexagonal/Allen	Acero Inoxidable	0.28	7	5	7
MXCWD-146	10	M3	16mm	Hexagonal/Allen	Acero Inoxidable	0.32	10	7	10
MXCWD-147	20	M3	16mm	Hexagonal/Allen	Acero Inoxidable	0.40	12	10	12
MXCWD-148	30	M3	16mm	Hexagonal/Allen	Acero Inoxidable	0.45	15	12	15
MXCWD-149	40	M3	16mm	Hexagonal/Allen	Acero Inoxidable	0.50	17	15	17
MXCWD-150	50	M3	16mm	Hexagonal/Allen	Acero Inoxidable	0.55	20	17	20





Características Técnicas Específicas de los Tornillos de Cabeza de Oblea Plana: ScrewHex

Clave	Piezas	Tamaño	Longitud	Tipo de entrada	Acabado	Peso y Dimensiones con Empaque en cm.			
						Kg	Base	Alto	Ancho
MXCWD-151	1	M3	20mm	Hexagonal/Allen	Acero Inoxidable	0.28	7	5	7
MXCWD-152	10	M3	20mm	Hexagonal/Allen	Acero Inoxidable	0.32	10	7	10
MXCWD-153	20	M3	20mm	Hexagonal/Allen	Acero Inoxidable	0.40	12	10	12
MXCWD-154	30	M3	20mm	Hexagonal/Allen	Acero Inoxidable	0.45	15	12	15
MXCWD-155	40	M3	20mm	Hexagonal/Allen	Acero Inoxidable	0.50	17	15	17
MXCWD-156	50	M3	20mm	Hexagonal/Allen	Acero Inoxidable	0.55	20	17	20
MXCWD-157	1	M4	5mm	Hexagonal/Allen	Acero Inoxidable	0.28	7	5	7
MXCWD-158	10	M4	5mm	Hexagonal/Allen	Acero Inoxidable	0.32	10	7	10
MXCWD-159	20	M4	5mm	Hexagonal/Allen	Acero Inoxidable	0.40	12	10	12
MXCWD-160	30	M4	5mm	Hexagonal/Allen	Acero Inoxidable	0.45	15	12	15
MXCWD-161	40	M4	5mm	Hexagonal/Allen	Acero Inoxidable	0.50	17	15	17
MXCWD-162	50	M4	5mm	Hexagonal/Allen	Acero Inoxidable	0.55	20	17	20
MXCWD-163	1	M4	6mm	Hexagonal/Allen	Acero Inoxidable	0.28	7	5	7
MXCWD-164	10	M4	6mm	Hexagonal/Allen	Acero Inoxidable	0.32	10	7	10
MXCWD-165	20	M4	6mm	Hexagonal/Allen	Acero Inoxidable	0.40	12	10	12
MXCWD-166	30	M4	6mm	Hexagonal/Allen	Acero Inoxidable	0.45	15	12	15
MXCWD-167	40	M4	6mm	Hexagonal/Allen	Acero Inoxidable	0.50	17	15	17
MXCWD-168	50	M4	6mm	Hexagonal/Allen	Acero Inoxidable	0.55	20	17	20
MXCWD-169	1	M4	8mm	Hexagonal/Allen	Acero Inoxidable	0.28	7	5	7
MXCWD-170	10	M4	8mm	Hexagonal/Allen	Acero Inoxidable	0.32	10	7	10
MXCWD-171	20	M4	8mm	Hexagonal/Allen	Acero Inoxidable	0.40	12	10	12
MXCWD-172	30	M4	8mm	Hexagonal/Allen	Acero Inoxidable	0.45	15	12	15
MXCWD-173	40	M4	8mm	Hexagonal/Allen	Acero Inoxidable	0.50	17	15	17
MXCWD-174	50	M4	8mm	Hexagonal/Allen	Acero Inoxidable	0.55	20	17	20
MXCWD-175	1	M4	10mm	Hexagonal/Allen	Acero Inoxidable	0.28	7	5	7
MXCWD-176	10	M4	10mm	Hexagonal/Allen	Acero Inoxidable	0.32	10	7	10
MXCWD-177	20	M4	10mm	Hexagonal/Allen	Acero Inoxidable	0.40	12	10	12
MXCWD-178	30	M4	10mm	Hexagonal/Allen	Acero Inoxidable	0.45	15	12	15
MXCWD-179	40	M4	10mm	Hexagonal/Allen	Acero Inoxidable	0.50	17	15	17
MXCWD-180	50	M4	10mm	Hexagonal/Allen	Acero Inoxidable	0.55	20	17	20
MXCWD-181	1	M4	12mm	Hexagonal/Allen	Acero Inoxidable	0.28	7	5	7
MXCWD-182	10	M4	12mm	Hexagonal/Allen	Acero Inoxidable	0.32	10	7	10
MXCWD-183	20	M4	12mm	Hexagonal/Allen	Acero Inoxidable	0.40	12	10	12
MXCWD-184	30	M4	12mm	Hexagonal/Allen	Acero Inoxidable	0.45	15	12	15
MXCWD-185	40	M4	12mm	Hexagonal/Allen	Acero Inoxidable	0.50	17	15	17
MXCWD-186	50	M4	12mm	Hexagonal/Allen	Acero Inoxidable	0.55	20	17	20





Características Técnicas Específicas de los Tornillos de Cabeza de Oblea Plana: ScrewHex

Clave	Piezas	Tamaño	Longitud	Tipo de entrada	Acabado	Peso y Dimensiones con Empaque en cm.			
						Kg	Base	Alto	Ancho
MXCWD-187	1	M4	14mm	Hexagonal/Allen	Acero Inoxidable	0.28	7	5	7
MXCWD-188	10	M4	14mm	Hexagonal/Allen	Acero Inoxidable	0.32	10	7	10
MXCWD-189	20	M4	14mm	Hexagonal/Allen	Acero Inoxidable	0.40	12	10	12
MXCWD-190	30	M4	14mm	Hexagonal/Allen	Acero Inoxidable	0.45	15	12	15
MXCWD-191	40	M4	14mm	Hexagonal/Allen	Acero Inoxidable	0.50	17	15	17
MXCWD-192	50	M4	14mm	Hexagonal/Allen	Acero Inoxidable	0.55	20	17	20
MXCWD-193	1	M4	16mm	Hexagonal/Allen	Acero Inoxidable	0.28	7	5	7
MXCWD-194	10	M4	16mm	Hexagonal/Allen	Acero Inoxidable	0.32	10	7	10
MXCWD-195	20	M4	16mm	Hexagonal/Allen	Acero Inoxidable	0.40	12	10	12
MXCWD-196	30	M4	16mm	Hexagonal/Allen	Acero Inoxidable	0.45	15	12	15
MXCWD-197	40	M4	16mm	Hexagonal/Allen	Acero Inoxidable	0.50	17	15	17
MXCWD-198	50	M4	16mm	Hexagonal/Allen	Acero Inoxidable	0.55	20	17	20
MXCWD-199	1	M4	18mm	Hexagonal/Allen	Acero Inoxidable	0.28	7	5	7
MXCWD-200	10	M4	18mm	Hexagonal/Allen	Acero Inoxidable	0.32	10	7	10
MXCWD-201	20	M4	18mm	Hexagonal/Allen	Acero Inoxidable	0.40	12	10	12
MXCWD-202	30	M4	18mm	Hexagonal/Allen	Acero Inoxidable	0.45	15	12	15
MXCWD-203	40	M4	18mm	Hexagonal/Allen	Acero Inoxidable	0.50	17	15	17
MXCWD-204	50	M4	18mm	Hexagonal/Allen	Acero Inoxidable	0.55	20	17	20
MXCWD-205	1	M4	20mm	Hexagonal/Allen	Acero Inoxidable	0.28	7	5	7
MXCWD-206	10	M4	20mm	Hexagonal/Allen	Acero Inoxidable	0.32	10	7	10
MXCWD-207	20	M4	20mm	Hexagonal/Allen	Acero Inoxidable	0.40	12	10	12
MXCWD-208	30	M4	20mm	Hexagonal/Allen	Acero Inoxidable	0.45	15	12	15
MXCWD-209	40	M4	20mm	Hexagonal/Allen	Acero Inoxidable	0.50	17	15	17
MXCWD-210	50	M4	20mm	Hexagonal/Allen	Acero Inoxidable	0.55	20	17	20
MXCWD-211	1	M4	22mm	Hexagonal/Allen	Acero Inoxidable	0.28	7	5	7
MXCWD-212	10	M4	22mm	Hexagonal/Allen	Acero Inoxidable	0.32	10	7	10
MXCWD-213	20	M4	22mm	Hexagonal/Allen	Acero Inoxidable	0.40	12	10	12
MXCWD-214	30	M4	22mm	Hexagonal/Allen	Acero Inoxidable	0.45	15	12	15
MXCWD-215	40	M4	22mm	Hexagonal/Allen	Acero Inoxidable	0.50	17	15	17
MXCWD-216	50	M4	22mm	Hexagonal/Allen	Acero Inoxidable	0.55	20	17	20
MXCWD-217	1	M4	25mm	Hexagonal/Allen	Acero Inoxidable	0.28	7	5	7
MXCWD-218	10	M4	25mm	Hexagonal/Allen	Acero Inoxidable	0.32	10	7	10
MXCWD-219	20	M4	25mm	Hexagonal/Allen	Acero Inoxidable	0.40	12	10	12
MXCWD-220	30	M4	25mm	Hexagonal/Allen	Acero Inoxidable	0.45	15	12	15
MXCWD-221	40	M4	25mm	Hexagonal/Allen	Acero Inoxidable	0.50	17	15	17
MXCWD-222	50	M4	25mm	Hexagonal/Allen	Acero Inoxidable	0.55	20	17	20





Características Técnicas Específicas de los Tornillos de Cabeza de Oblea Plana: ScrewHex

Clave	Piezas	Tamaño	Longitud	Tipo de entrada	Acabado	Peso y Dimensiones con Empaque en cm.			
						Kg	Base	Alto	Ancho
MXCWD-223	1	M4	30mm	Hexagonal/Allen	Acero Inoxidable	0.28	7	5	7
MXCWD-224	10	M4	30mm	Hexagonal/Allen	Acero Inoxidable	0.32	10	7	10
MXCWD-225	20	M4	30mm	Hexagonal/Allen	Acero Inoxidable	0.40	12	10	12
MXCWD-226	30	M4	30mm	Hexagonal/Allen	Acero Inoxidable	0.45	15	12	15
MXCWD-227	40	M4	30mm	Hexagonal/Allen	Acero Inoxidable	0.50	17	15	17
MXCWD-228	50	M4	30mm	Hexagonal/Allen	Acero Inoxidable	0.55	20	17	20
MXCWD-229	1	M5	5mm	Hexagonal/Allen	Acero Inoxidable	0.28	7	5	7
MXCWD-230	10	M5	5mm	Hexagonal/Allen	Acero Inoxidable	0.32	10	7	10
MXCWD-231	20	M5	5mm	Hexagonal/Allen	Acero Inoxidable	0.40	12	10	12
MXCWD-232	30	M5	5mm	Hexagonal/Allen	Acero Inoxidable	0.45	15	12	15
MXCWD-233	40	M5	5mm	Hexagonal/Allen	Acero Inoxidable	0.50	17	15	17
MXCWD-234	50	M5	5mm	Hexagonal/Allen	Acero Inoxidable	0.55	20	17	20
MXCWD-235	1	M5	6mm	Hexagonal/Allen	Acero Inoxidable	0.28	7	5	7
MXCWD-236	10	M5	6mm	Hexagonal/Allen	Acero Inoxidable	0.32	10	7	10
MXCWD-237	20	M5	6mm	Hexagonal/Allen	Acero Inoxidable	0.40	12	10	12
MXCWD-238	30	M5	6mm	Hexagonal/Allen	Acero Inoxidable	0.45	15	12	15
MXCWD-239	40	M5	6mm	Hexagonal/Allen	Acero Inoxidable	0.50	17	15	17
MXCWD-240	50	M5	6mm	Hexagonal/Allen	Acero Inoxidable	0.55	20	17	20
MXCWD-241	1	M5	8mm	Hexagonal/Allen	Acero Inoxidable	0.28	7	5	7
MXCWD-242	10	M5	8mm	Hexagonal/Allen	Acero Inoxidable	0.32	10	7	10
MXCWD-243	20	M5	8mm	Hexagonal/Allen	Acero Inoxidable	0.40	12	10	12
MXCWD-244	30	M5	8mm	Hexagonal/Allen	Acero Inoxidable	0.45	15	12	15
MXCWD-245	40	M5	8mm	Hexagonal/Allen	Acero Inoxidable	0.50	17	15	17
MXCWD-246	50	M5	8mm	Hexagonal/Allen	Acero Inoxidable	0.55	20	17	20
MXCWD-247	1	M5	10mm	Hexagonal/Allen	Acero Inoxidable	0.28	7	5	7
MXCWD-248	10	M5	10mm	Hexagonal/Allen	Acero Inoxidable	0.32	10	7	10
MXCWD-249	20	M5	10mm	Hexagonal/Allen	Acero Inoxidable	0.40	12	10	12
MXCWD-250	30	M5	10mm	Hexagonal/Allen	Acero Inoxidable	0.45	15	12	15
MXCWD-251	40	M5	10mm	Hexagonal/Allen	Acero Inoxidable	0.50	17	15	17
MXCWD-252	50	M5	10mm	Hexagonal/Allen	Acero Inoxidable	0.55	20	17	20
MXCWD-253	1	M5	12mm	Hexagonal/Allen	Acero Inoxidable	0.28	7	5	7
MXCWD-254	10	M5	12mm	Hexagonal/Allen	Acero Inoxidable	0.32	10	7	10
MXCWD-255	20	M5	12mm	Hexagonal/Allen	Acero Inoxidable	0.40	12	10	12
MXCWD-256	30	M5	12mm	Hexagonal/Allen	Acero Inoxidable	0.45	15	12	15
MXCWD-257	40	M5	12mm	Hexagonal/Allen	Acero Inoxidable	0.50	17	15	17
MXCWD-258	50	M5	12mm	Hexagonal/Allen	Acero Inoxidable	0.55	20	17	20





Características Técnicas Específicas de los Tornillos de Cabeza de Oblea Plana: ScrewHex

Clave	Piezas	Tamaño	Longitud	Tipo de entrada	Acabado	Peso y Dimensiones con Empaque en cm.			
						Kg	Base	Alto	Ancho
MXCWD-259	1	M5	14mm	Hexagonal/Allen	Acero Inoxidable	0.28	7	5	7
MXCWD-260	10	M5	14mm	Hexagonal/Allen	Acero Inoxidable	0.32	10	7	10
MXCWD-261	20	M5	14mm	Hexagonal/Allen	Acero Inoxidable	0.40	12	10	12
MXCWD-262	30	M5	14mm	Hexagonal/Allen	Acero Inoxidable	0.45	15	12	15
MXCWD-263	40	M5	14mm	Hexagonal/Allen	Acero Inoxidable	0.50	17	15	17
MXCWD-264	50	M5	14mm	Hexagonal/Allen	Acero Inoxidable	0.55	20	17	20
MXCWD-265	1	M5	16mm	Hexagonal/Allen	Acero Inoxidable	0.28	7	5	7
MXCWD-266	10	M5	16mm	Hexagonal/Allen	Acero Inoxidable	0.32	10	7	10
MXCWD-267	20	M5	16mm	Hexagonal/Allen	Acero Inoxidable	0.40	12	10	12
MXCWD-268	30	M5	16mm	Hexagonal/Allen	Acero Inoxidable	0.45	15	12	15
MXCWD-269	40	M5	16mm	Hexagonal/Allen	Acero Inoxidable	0.50	17	15	17
MXCWD-270	50	M5	16mm	Hexagonal/Allen	Acero Inoxidable	0.55	20	17	20
MXCWD-271	1	M5	18mm	Hexagonal/Allen	Acero Inoxidable	0.28	7	5	7
MXCWD-272	10	M5	18mm	Hexagonal/Allen	Acero Inoxidable	0.32	10	7	10
MXCWD-273	20	M5	18mm	Hexagonal/Allen	Acero Inoxidable	0.40	12	10	12
MXCWD-274	30	M5	18mm	Hexagonal/Allen	Acero Inoxidable	0.45	15	12	15
MXCWD-275	40	M5	18mm	Hexagonal/Allen	Acero Inoxidable	0.50	17	15	17
MXCWD-276	50	M5	18mm	Hexagonal/Allen	Acero Inoxidable	0.55	20	17	20
MXCWD-277	1	M5	20mm	Hexagonal/Allen	Acero Inoxidable	0.28	7	5	7
MXCWD-278	10	M5	20mm	Hexagonal/Allen	Acero Inoxidable	0.32	10	7	10
MXCWD-279	20	M5	20mm	Hexagonal/Allen	Acero Inoxidable	0.40	12	10	12
MXCWD-280	30	M5	20mm	Hexagonal/Allen	Acero Inoxidable	0.45	15	12	15
MXCWD-281	40	M5	20mm	Hexagonal/Allen	Acero Inoxidable	0.50	17	15	17
MXCWD-282	50	M5	20mm	Hexagonal/Allen	Acero Inoxidable	0.55	20	17	20
MXCWD-283	1	M5	22mm	Hexagonal/Allen	Acero Inoxidable	0.28	7	5	7
MXCWD-284	10	M5	22mm	Hexagonal/Allen	Acero Inoxidable	0.32	10	7	10
MXCWD-285	20	M5	22mm	Hexagonal/Allen	Acero Inoxidable	0.40	12	10	12
MXCWD-286	30	M5	22mm	Hexagonal/Allen	Acero Inoxidable	0.45	15	12	15
MXCWD-287	40	M5	22mm	Hexagonal/Allen	Acero Inoxidable	0.50	17	15	17
MXCWD-288	50	M5	22mm	Hexagonal/Allen	Acero Inoxidable	0.55	20	17	20
MXCWD-289	1	M5	25mm	Hexagonal/Allen	Acero Inoxidable	0.28	7	5	7
MXCWD-290	10	M5	25mm	Hexagonal/Allen	Acero Inoxidable	0.32	10	7	10
MXCWD-291	20	M5	25mm	Hexagonal/Allen	Acero Inoxidable	0.40	12	10	12
MXCWD-292	30	M5	25mm	Hexagonal/Allen	Acero Inoxidable	0.45	15	12	15
MXCWD-293	40	M5	25mm	Hexagonal/Allen	Acero Inoxidable	0.50	17	15	17
MXCWD-294	50	M5	25mm	Hexagonal/Allen	Acero Inoxidable	0.55	20	17	20





Características Técnicas Específicas de los Tornillos de Cabeza de Oblea Plana: ScrewHex

Clave	Piezas	Tamaño	Longitud	Tipo de entrada	Acabado	Peso y Dimensiones con Empaque en cm.			
						Kg	Base	Alto	Ancho
MXCWD-295	1	M5	30mm	Hexagonal/Allen	Acero Inoxidable	0.28	7	5	7
MXCWD-296	10	M5	30mm	Hexagonal/Allen	Acero Inoxidable	0.32	10	7	10
MXCWD-297	20	M5	30mm	Hexagonal/Allen	Acero Inoxidable	0.40	12	10	12
MXCWD-298	30	M5	30mm	Hexagonal/Allen	Acero Inoxidable	0.45	15	12	15
MXCWD-299	40	M5	30mm	Hexagonal/Allen	Acero Inoxidable	0.50	17	15	17
MXCWD-300	50	M5	30mm	Hexagonal/Allen	Acero Inoxidable	0.55	20	17	20
MXCWD-301	1	M6	6mm	Hexagonal/Allen	Acero Inoxidable	0.28	7	5	7
MXCWD-302	10	M6	6mm	Hexagonal/Allen	Acero Inoxidable	0.32	10	7	10
MXCWD-303	20	M6	6mm	Hexagonal/Allen	Acero Inoxidable	0.40	12	10	12
MXCWD-304	30	M6	6mm	Hexagonal/Allen	Acero Inoxidable	0.45	15	12	15
MXCWD-305	40	M6	6mm	Hexagonal/Allen	Acero Inoxidable	0.50	17	15	17
MXCWD-306	50	M6	6mm	Hexagonal/Allen	Acero Inoxidable	0.55	20	17	20
MXCWD-307	1	M6	8mm	Hexagonal/Allen	Acero Inoxidable	0.28	7	5	7
MXCWD-308	10	M6	8mm	Hexagonal/Allen	Acero Inoxidable	0.32	10	7	10
MXCWD-309	20	M6	8mm	Hexagonal/Allen	Acero Inoxidable	0.40	12	10	12
MXCWD-310	30	M6	8mm	Hexagonal/Allen	Acero Inoxidable	0.45	15	12	15
MXCWD-311	40	M6	8mm	Hexagonal/Allen	Acero Inoxidable	0.50	17	15	17
MXCWD-312	50	M6	8mm	Hexagonal/Allen	Acero Inoxidable	0.55	20	17	20
MXCWD-313	1	M6	10mm	Hexagonal/Allen	Acero Inoxidable	0.28	7	5	7
MXCWD-314	10	M6	10mm	Hexagonal/Allen	Acero Inoxidable	0.32	10	7	10
MXCWD-315	20	M6	10mm	Hexagonal/Allen	Acero Inoxidable	0.40	12	10	12
MXCWD-316	30	M6	10mm	Hexagonal/Allen	Acero Inoxidable	0.45	15	12	15
MXCWD-317	40	M6	10mm	Hexagonal/Allen	Acero Inoxidable	0.50	17	15	17
MXCWD-318	50	M6	10mm	Hexagonal/Allen	Acero Inoxidable	0.55	20	17	20
MXCWD-319	1	M6	12mm	Hexagonal/Allen	Acero Inoxidable	0.28	7	5	7
MXCWD-320	10	M6	12mm	Hexagonal/Allen	Acero Inoxidable	0.32	10	7	10
MXCWD-321	20	M6	12mm	Hexagonal/Allen	Acero Inoxidable	0.40	12	10	12
MXCWD-322	30	M6	12mm	Hexagonal/Allen	Acero Inoxidable	0.45	15	12	15
MXCWD-323	40	M6	12mm	Hexagonal/Allen	Acero Inoxidable	0.50	17	15	17
MXCWD-324	50	M6	12mm	Hexagonal/Allen	Acero Inoxidable	0.55	20	17	20
MXCWD-325	1	M6	14mm	Hexagonal/Allen	Acero Inoxidable	0.28	7	5	7
MXCWD-326	10	M6	14mm	Hexagonal/Allen	Acero Inoxidable	0.32	10	7	10
MXCWD-327	20	M6	14mm	Hexagonal/Allen	Acero Inoxidable	0.40	12	10	12
MXCWD-328	30	M6	14mm	Hexagonal/Allen	Acero Inoxidable	0.45	15	12	15
MXCWD-329	40	M6	14mm	Hexagonal/Allen	Acero Inoxidable	0.50	17	15	17
MXCWD-330	50	M6	14mm	Hexagonal/Allen	Acero Inoxidable	0.55	20	17	20





Características Técnicas Específicas de los Tornillos de Cabeza de Oblea Plana: ScrewHex

Clave	Piezas	Tamaño	Longitud	Tipo de entrada	Acabado	Peso y Dimensiones con Empaque en cm.			
						Kg	Base	Alto	Ancho
MXCWD-331	1	M6	16mm	Hexagonal/Allen	Acero Inoxidable	0.28	7	5	7
MXCWD-332	10	M6	16mm	Hexagonal/Allen	Acero Inoxidable	0.32	10	7	10
MXCWD-333	20	M6	16mm	Hexagonal/Allen	Acero Inoxidable	0.40	12	10	12
MXCWD-334	30	M6	16mm	Hexagonal/Allen	Acero Inoxidable	0.45	15	12	15
MXCWD-335	40	M6	16mm	Hexagonal/Allen	Acero Inoxidable	0.50	17	15	17
MXCWD-336	50	M6	16mm	Hexagonal/Allen	Acero Inoxidable	0.55	20	17	20
MXCWD-337	1	M6	18mm	Hexagonal/Allen	Acero Inoxidable	0.28	7	5	7
MXCWD-338	10	M6	18mm	Hexagonal/Allen	Acero Inoxidable	0.32	10	7	10
MXCWD-339	20	M6	18mm	Hexagonal/Allen	Acero Inoxidable	0.40	12	10	12
MXCWD-340	30	M6	18mm	Hexagonal/Allen	Acero Inoxidable	0.45	15	12	15
MXCWD-341	40	M6	18mm	Hexagonal/Allen	Acero Inoxidable	0.50	17	15	17
MXCWD-342	50	M6	18mm	Hexagonal/Allen	Acero Inoxidable	0.55	20	17	20
MXCWD-343	1	M6	20mm	Hexagonal/Allen	Acero Inoxidable	0.28	7	5	7
MXCWD-344	10	M6	20mm	Hexagonal/Allen	Acero Inoxidable	0.32	10	7	10
MXCWD-345	20	M6	20mm	Hexagonal/Allen	Acero Inoxidable	0.40	12	10	12
MXCWD-346	30	M6	20mm	Hexagonal/Allen	Acero Inoxidable	0.45	15	12	15
MXCWD-347	40	M6	20mm	Hexagonal/Allen	Acero Inoxidable	0.50	17	15	17
MXCWD-348	50	M6	20mm	Hexagonal/Allen	Acero Inoxidable	0.55	20	17	20
MXCWD-349	1	M6	22mm	Hexagonal/Allen	Acero Inoxidable	0.28	7	5	7
MXCWD-350	10	M6	22mm	Hexagonal/Allen	Acero Inoxidable	0.32	10	7	10
MXCWD-351	20	M6	22mm	Hexagonal/Allen	Acero Inoxidable	0.40	12	10	12
MXCWD-352	30	M6	22mm	Hexagonal/Allen	Acero Inoxidable	0.45	15	12	15
MXCWD-353	40	M6	22mm	Hexagonal/Allen	Acero Inoxidable	0.50	17	15	17
MXCWD-354	50	M6	22mm	Hexagonal/Allen	Acero Inoxidable	0.55	20	17	20
MXCWD-355	1	M6	25mm	Hexagonal/Allen	Acero Inoxidable	0.28	7	5	7
MXCWD-356	10	M6	25mm	Hexagonal/Allen	Acero Inoxidable	0.32	10	7	10
MXCWD-357	20	M6	25mm	Hexagonal/Allen	Acero Inoxidable	0.40	12	10	12
MXCWD-358	30	M6	25mm	Hexagonal/Allen	Acero Inoxidable	0.45	15	12	15
MXCWD-359	40	M6	25mm	Hexagonal/Allen	Acero Inoxidable	0.50	17	15	17
MXCWD-360	50	M6	25mm	Hexagonal/Allen	Acero Inoxidable	0.55	20	17	20
MXCWD-361	1	M6	30mm	Hexagonal/Allen	Acero Inoxidable	0.28	7	5	7
MXCWD-362	10	M6	30mm	Hexagonal/Allen	Acero Inoxidable	0.32	10	7	10
MXCWD-363	20	M6	30mm	Hexagonal/Allen	Acero Inoxidable	0.40	12	10	12
MXCWD-364	30	M6	30mm	Hexagonal/Allen	Acero Inoxidable	0.45	15	12	15
MXCWD-365	40	M6	30mm	Hexagonal/Allen	Acero Inoxidable	0.50	17	15	17
MXCWD-366	50	M6	30mm	Hexagonal/Allen	Acero Inoxidable	0.55	20	17	20





Características Técnicas Específicas de los Tornillos de Cabeza de Oblea Plana: ScrewHex

Clave	Piezas	Tamaño	Longitud	Tipo de entrada	Acabado	Peso y Dimensiones con Empaque en cm.			
						Kg	Base	Alto	Ancho
MXCWD-367	1	M8	8mm	Hexagonal/Allen	Acero Inoxidable	0.28	7	5	7
MXCWD-368	10	M8	8mm	Hexagonal/Allen	Acero Inoxidable	0.32	10	7	10
MXCWD-369	20	M8	8mm	Hexagonal/Allen	Acero Inoxidable	0.40	12	10	12
MXCWD-370	30	M8	8mm	Hexagonal/Allen	Acero Inoxidable	0.45	15	12	15
MXCWD-371	40	M8	8mm	Hexagonal/Allen	Acero Inoxidable	0.50	17	15	17
MXCWD-372	50	M8	8mm	Hexagonal/Allen	Acero Inoxidable	0.55	20	17	20
MXCWD-373	1	M8	10mm	Hexagonal/Allen	Acero Inoxidable	0.28	7	5	7
MXCWD-374	10	M8	10mm	Hexagonal/Allen	Acero Inoxidable	0.32	10	7	10
MXCWD-375	20	M8	10mm	Hexagonal/Allen	Acero Inoxidable	0.40	12	10	12
MXCWD-376	30	M8	10mm	Hexagonal/Allen	Acero Inoxidable	0.45	15	12	15
MXCWD-377	40	M8	10mm	Hexagonal/Allen	Acero Inoxidable	0.50	17	15	17
MXCWD-378	50	M8	10mm	Hexagonal/Allen	Acero Inoxidable	0.55	20	17	20
MXCWD-379	1	M8	12mm	Hexagonal/Allen	Acero Inoxidable	0.28	7	5	7
MXCWD-380	10	M8	12mm	Hexagonal/Allen	Acero Inoxidable	0.32	10	7	10
MXCWD-381	20	M8	12mm	Hexagonal/Allen	Acero Inoxidable	0.40	12	10	12
MXCWD-382	30	M8	12mm	Hexagonal/Allen	Acero Inoxidable	0.45	15	12	15
MXCWD-383	40	M8	12mm	Hexagonal/Allen	Acero Inoxidable	0.50	17	15	17
MXCWD-384	50	M8	12mm	Hexagonal/Allen	Acero Inoxidable	0.55	20	17	20
MXCWD-385	1	M8	14mm	Hexagonal/Allen	Acero Inoxidable	0.28	7	5	7
MXCWD-386	10	M8	14mm	Hexagonal/Allen	Acero Inoxidable	0.32	10	7	10
MXCWD-387	20	M8	14mm	Hexagonal/Allen	Acero Inoxidable	0.40	12	10	12
MXCWD-388	30	M8	14mm	Hexagonal/Allen	Acero Inoxidable	0.45	15	12	15
MXCWD-389	40	M8	14mm	Hexagonal/Allen	Acero Inoxidable	0.50	17	15	17
MXCWD-390	50	M8	14mm	Hexagonal/Allen	Acero Inoxidable	0.55	20	17	20
MXCWD-391	1	M8	16mm	Hexagonal/Allen	Acero Inoxidable	0.28	7	5	7
MXCWD-392	10	M8	16mm	Hexagonal/Allen	Acero Inoxidable	0.32	10	7	10
MXCWD-393	20	M8	16mm	Hexagonal/Allen	Acero Inoxidable	0.40	12	10	12
MXCWD-394	30	M8	16mm	Hexagonal/Allen	Acero Inoxidable	0.45	15	12	15
MXCWD-395	40	M8	16mm	Hexagonal/Allen	Acero Inoxidable	0.50	17	15	17
MXCWD-396	50	M8	16mm	Hexagonal/Allen	Acero Inoxidable	0.55	20	17	20
MXCWD-397	1	M8	18mm	Hexagonal/Allen	Acero Inoxidable	0.28	7	5	7
MXCWD-398	10	M8	18mm	Hexagonal/Allen	Acero Inoxidable	0.32	10	7	10
MXCWD-399	20	M8	18mm	Hexagonal/Allen	Acero Inoxidable	0.40	12	10	12
MXCWD-400	30	M8	18mm	Hexagonal/Allen	Acero Inoxidable	0.45	15	12	15
MXCWD-401	40	M8	18mm	Hexagonal/Allen	Acero Inoxidable	0.50	17	15	17
MXCWD-402	50	M8	18mm	Hexagonal/Allen	Acero Inoxidable	0.55	20	17	20





Características Técnicas Específicas de los Tornillos de Cabeza de Oblea Plana: ScrewHex

Clave	Piezas	Tamaño	Longitud	Tipo de entrada	Acabado	Peso y Dimensiones con Empaque en cm.			
						Kg	Base	Alto	Ancho
MXCWD-403	1	M8	20mm	Hexagonal/Allen	Acero Inoxidable	0.28	7	5	7
MXCWD-404	10	M8	20mm	Hexagonal/Allen	Acero Inoxidable	0.32	10	7	10
MXCWD-405	20	M8	20mm	Hexagonal/Allen	Acero Inoxidable	0.40	12	10	12
MXCWD-406	30	M8	20mm	Hexagonal/Allen	Acero Inoxidable	0.45	15	12	15
MXCWD-407	40	M8	20mm	Hexagonal/Allen	Acero Inoxidable	0.50	17	15	17
MXCWD-408	50	M8	20mm	Hexagonal/Allen	Acero Inoxidable	0.55	20	17	20
MXCWD-409	1	M8	22mm	Hexagonal/Allen	Acero Inoxidable	0.28	7	5	7
MXCWD-410	10	M8	22mm	Hexagonal/Allen	Acero Inoxidable	0.32	10	7	10
MXCWD-411	20	M8	22mm	Hexagonal/Allen	Acero Inoxidable	0.40	12	10	12
MXCWD-412	30	M8	22mm	Hexagonal/Allen	Acero Inoxidable	0.45	15	12	15
MXCWD-413	40	M8	22mm	Hexagonal/Allen	Acero Inoxidable	0.50	17	15	17
MXCWD-414	50	M8	22mm	Hexagonal/Allen	Acero Inoxidable	0.55	20	17	20
MXCWD-415	1	M8	25mm	Hexagonal/Allen	Acero Inoxidable	0.28	7	5	7
MXCWD-416	10	M8	25mm	Hexagonal/Allen	Acero Inoxidable	0.32	10	7	10
MXCWD-417	20	M8	25mm	Hexagonal/Allen	Acero Inoxidable	0.40	12	10	12
MXCWD-418	30	M8	25mm	Hexagonal/Allen	Acero Inoxidable	0.45	15	12	15
MXCWD-419	40	M8	25mm	Hexagonal/Allen	Acero Inoxidable	0.50	17	15	17
MXCWD-420	50	M8	25mm	Hexagonal/Allen	Acero Inoxidable	0.55	20	17	20
MXCWD-421	1	M8	30mm	Hexagonal/Allen	Acero Inoxidable	0.28	7	5	7
MXCWD-422	10	M8	30mm	Hexagonal/Allen	Acero Inoxidable	0.32	10	7	10
MXCWD-423	20	M8	30mm	Hexagonal/Allen	Acero Inoxidable	0.40	12	10	12
MXCWD-424	30	M8	30mm	Hexagonal/Allen	Acero Inoxidable	0.45	15	12	15
MXCWD-425	40	M8	30mm	Hexagonal/Allen	Acero Inoxidable	0.50	17	15	17
MXCWD-426	50	M8	30mm	Hexagonal/Allen	Acero Inoxidable	0.55	20	17	20
MXCWD-427	1	M8	35mm	Hexagonal/Allen	Acero Inoxidable	0.28	7	5	7
MXCWD-428	10	M8	35mm	Hexagonal/Allen	Acero Inoxidable	0.32	10	7	10
MXCWD-429	20	M8	35mm	Hexagonal/Allen	Acero Inoxidable	0.40	12	10	12
MXCWD-430	30	M8	35mm	Hexagonal/Allen	Acero Inoxidable	0.45	15	12	15
MXCWD-431	40	M8	35mm	Hexagonal/Allen	Acero Inoxidable	0.50	17	15	17
MXCWD-432	50	M8	35mm	Hexagonal/Allen	Acero Inoxidable	0.55	20	17	20
MXCWD-433	1	M8	40mm	Hexagonal/Allen	Acero Inoxidable	0.28	7	5	7
MXCWD-434	10	M8	40mm	Hexagonal/Allen	Acero Inoxidable	0.32	10	7	10
MXCWD-435	20	M8	40mm	Hexagonal/Allen	Acero Inoxidable	0.40	12	10	12
MXCWD-436	30	M8	40mm	Hexagonal/Allen	Acero Inoxidable	0.45	15	12	15
MXCWD-437	40	M8	40mm	Hexagonal/Allen	Acero Inoxidable	0.50	17	15	17
MXCWD-438	50	M8	40mm	Hexagonal/Allen	Acero Inoxidable	0.55	20	17	20



Características Técnicas Específicas de los Tornillos de Cabeza de Oblea Plana: ScrewHex

Clave	Piezas	Tamaño	Longitud	Tipo de entrada	Acabado	Peso y Dimensiones con Empaque en cm.			
						Kg	Base	Alto	Ancho
MXCWD-439	1	M8	45mm	Hexagonal/Allen	Acero Inoxidable	0.28	7	5	7
MXCWD-440	10	M8	45mm	Hexagonal/Allen	Acero Inoxidable	0.32	10	7	10
MXCWD-441	20	M8	45mm	Hexagonal/Allen	Acero Inoxidable	0.40	12	10	12
MXCWD-442	30	M8	45mm	Hexagonal/Allen	Acero Inoxidable	0.45	15	12	15
MXCWD-443	40	M8	45mm	Hexagonal/Allen	Acero Inoxidable	0.50	17	15	17
MXCWD-444	50	M8	45mm	Hexagonal/Allen	Acero Inoxidable	0.55	20	17	20
MXCWD-445	1	M8	50mm	Hexagonal/Allen	Acero Inoxidable	0.28	7	5	7
MXCWD-446	10	M8	50mm	Hexagonal/Allen	Acero Inoxidable	0.32	10	7	10
MXCWD-447	20	M8	50mm	Hexagonal/Allen	Acero Inoxidable	0.40	12	10	12
MXCWD-448	30	M8	50mm	Hexagonal/Allen	Acero Inoxidable	0.45	15	12	15
MXCWD-449	40	M8	50mm	Hexagonal/Allen	Acero Inoxidable	0.50	17	15	17
MXCWD-450	50	M8	50mm	Hexagonal/Allen	Acero Inoxidable	0.55	20	17	20

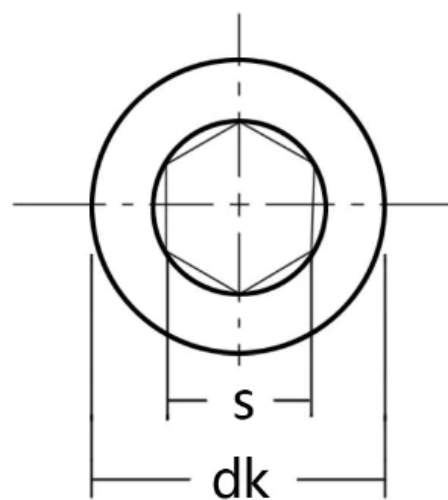
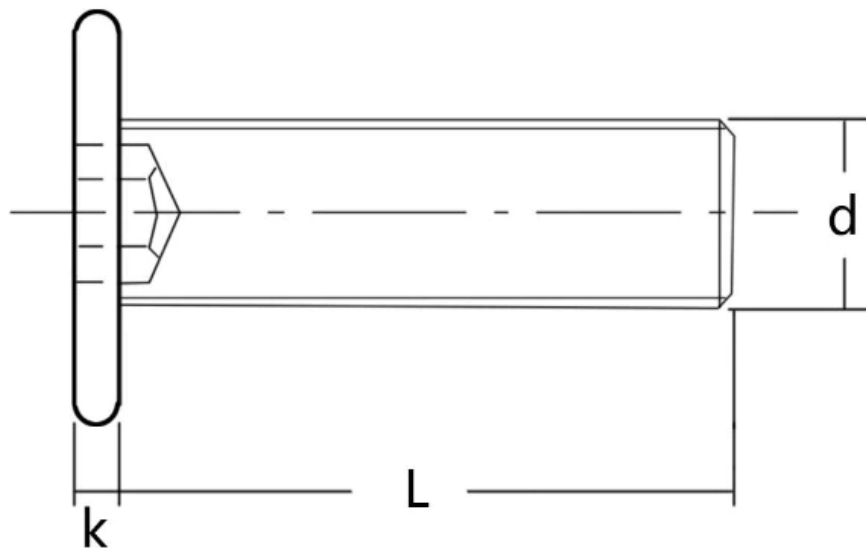
Dimensiones Específicas de los Tornillos de Cabeza de Oblea Plana: ScrewHex en mm.



ScrewHex

Ficha Técnica

Diámetro	Paso de Rosca	dk		K		S
		Máximo	Mínimo	Máximo	Mínimo	
M2	0.4	4.1	3.9	1.0	0.8	1.2
M2.5	0.45	5.2	5.0	1.0	0.8	1.5
M3	0.5	6.0	5.7	1.0	0.8	1.5/2.0
M4	0.7	8.0	7.8	1.3	1.1	2.0/2.5
M5	0.8	8.8	8.6	1.4	1.2	2.5/3.0
M6	1.0	12.1	11.9	1.4	1.2	4
M8	1.25	15.5	16.1	2.6	2.2	5



Galería de los Tornillos de Cabeza de Oblea Plana: ScrewHex



ScrewHex

Ficha Técnica



Versión de Corrección	Nombre del Autor	Descripción del Error	Descripción de la Corrección	Vo.Bo. Supervisor
V1	Patricia Pedraza	Ficha Nueva	Ninguna	Jessica Lorenzo

