

### Características Generales del Calibrador Vernier de Acero Inoxidable, VernierSteel

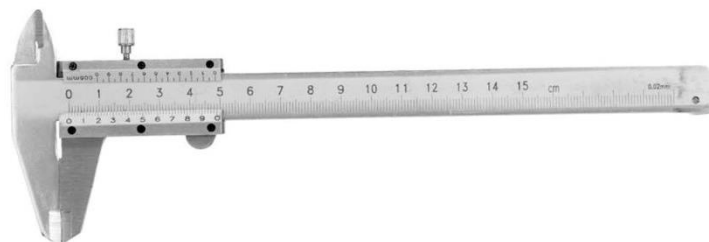
En VentDepot ya integramos a nuestra familia de Calibradores y Micrómetros el nuevo Calibrador Vernier de Acero Inoxidable VernierSteel.

El Calibrador es un instrumento de precisión usado para medir pequeñas longitudes, medidas de diámetros externos e internos y profundidades.

Consiste en una escala base graduada en milímetros o pulgadas y en un dispositivo llamado nonio que sirve para aumentar la precisión de la escala base.

Calibre vernier de alta precisión, fácil y cómodo de usar.

El rango de medición es de 150mm, la precisión de medición es de hasta 0,02mm.



### Aplicaciones del Calibrador Vernier de Acero Inoxidable, VernierSteel

El Calibrador Vernier de Acero Inoxidable VernierSteel es de uso comercial e industrial.

### Garantía del Calibrador Vernier de Acero Inoxidable, VernierSteel

El Calibrador Vernier de Acero Inoxidable VernierSteel tiene una garantía de 1 año certificado por escrito, Sujeto a las cláusulas de garantía de VentDepot.

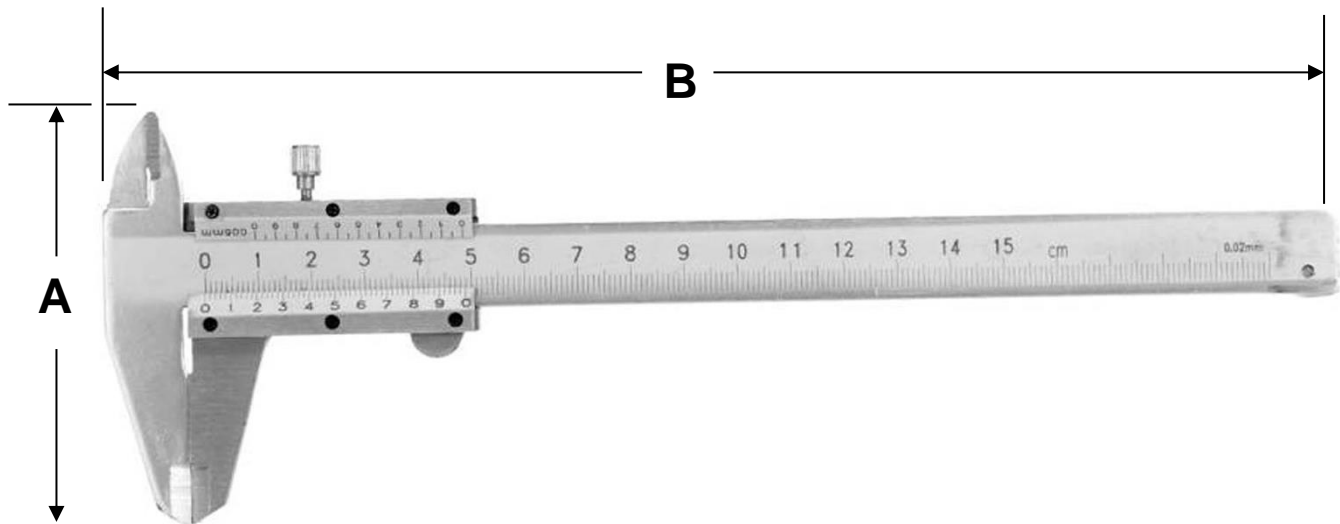
### Características Técnicas Específicas del Calibrador Vernier de Acero Inoxidable, VernierSteel

Clave	Capacidad in	Tolerancia mm	Capacidad Mínima		Capacidad Máxima		Peso Kg	Dimensiones con empaque (cm)		
			in	mm	in	mm		Base	Alto	Ancho
<b>MXVEE-001</b>	0 - 6	±03	001	02	6	150	5	15	15	5

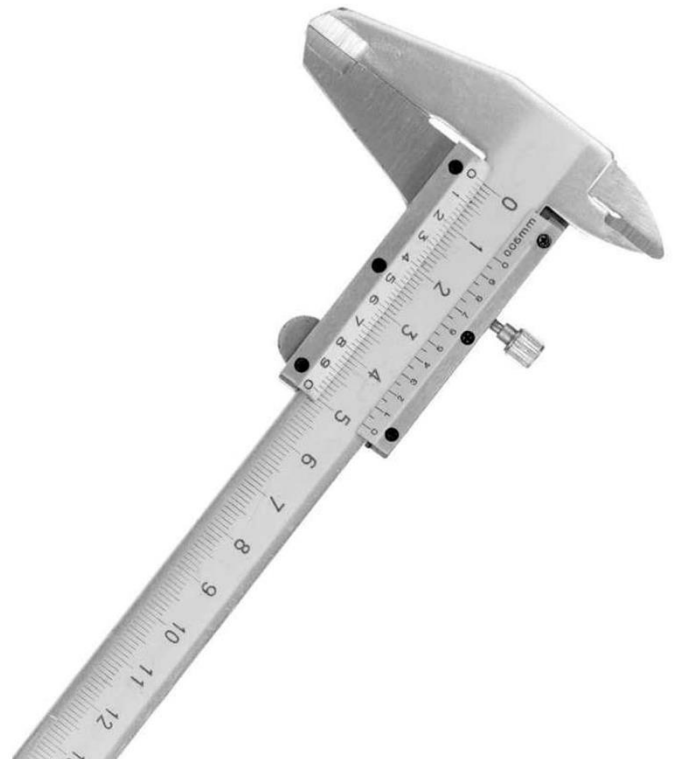
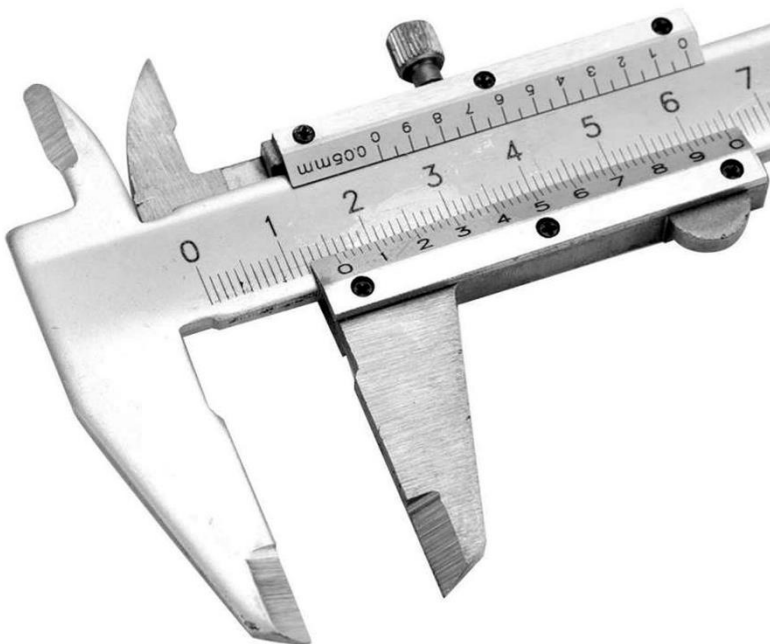


**Dimensiones Especificas del Calibrador Vernier de Acero Inoxidable, VernierSteel en mm.**

Clave	A	B
MXVEE-001	77	223



Galería del Calibrador Vernier de Acero Inoxidable, VernierSteel.



Versión de Corrección	Nombre del Autor	Descripción del Error	Descripción de Corrección	Vo.Bo. Supervisor.
V1	Arell Romero	Ficha Nueva	Ninguna	Jessica Lorenzo

