

MiniFluxPlus

Ficha Técnica

Características Generales del Ventilador Centrifugo, MiniFluxPlus.

El Ventilador Centrifugo, MiniFluxPlus. es un ventilador centrifugo hacia atrás de eficaz productividad. Funciona con un voltaje de CA de 110/120V y una frecuencia de 60Hz. Diseñado con un motor de rotor externo de CA, el ventilador cuenta con un impulsor hecho de aluminio PA66 y un rotor de fundición de aluminio. Esta construcción robusta asegura una larga vida útil, con una expectativa de 30,000 horas bajo condiciones operativas nominales, además cuenta con un capacitor de trabajo de 500VAC.

El ventilador está diseñado para cumplir con los estándares internacionales GB12350 para seguridad en motores de baja potencia, JB/T 10563 para ventiladores centrifugos, y EN60335-1, para la seguridad de electrodomésticos, también cumple con las regulaciones RoHS y ha recibido las certificaciones CCC y CE, asegurando altos estándares de seguridad y ambientales.

Este ventilador centrifugo es perfecto para sistemas de ventilación, calefacción y aire acondicionado, ofreciendo un equilibrio ideal entre rendimiento y durabilidad.

Aplicaciones del Ventilador Centrifugo, MiniFluxPlus.

El ventilador MiniFluxPlus es ideal para aplicaciones que requieren un movimiento eficiente del aire y una alta fiabilidad, como en sistemas HVAC, refrigeración industrial y sistemas de ventilación en entornos residenciales, comerciales e industriales.

Garantía del Ventilador Centrifugo, MiniFluxPlus.

1 (un) año de garantía certificado por escrito sujeto a clausulas VentDepot.



Características Técnicas Específicas del Mini Ventilador Centrifugo, MiniFluxPlus.

Clave	Cantidad	Flujo de Aire		Ø de Rotor Pulg	RPM	Consumo W	Amperaje A	Voltaje		Nivel Sonoro dB	Peso Kg	Dimensiones con Empaque en cm.		
		m³/h	CFM					V	Hz			Base	Alto	Ancho
MXMFS-001	1 Pza	290	170.3	4	1850	110	0.90	120	60	61	3	25	17	25
MXMFS-002	2Pzas	290	170.3	4	1850	110	0.90	120	60	61	6	25	34	25
MXMFS-003	3Pzas	290	170.3	4	1850	110	0.90	120	60	61	9	25	51	25

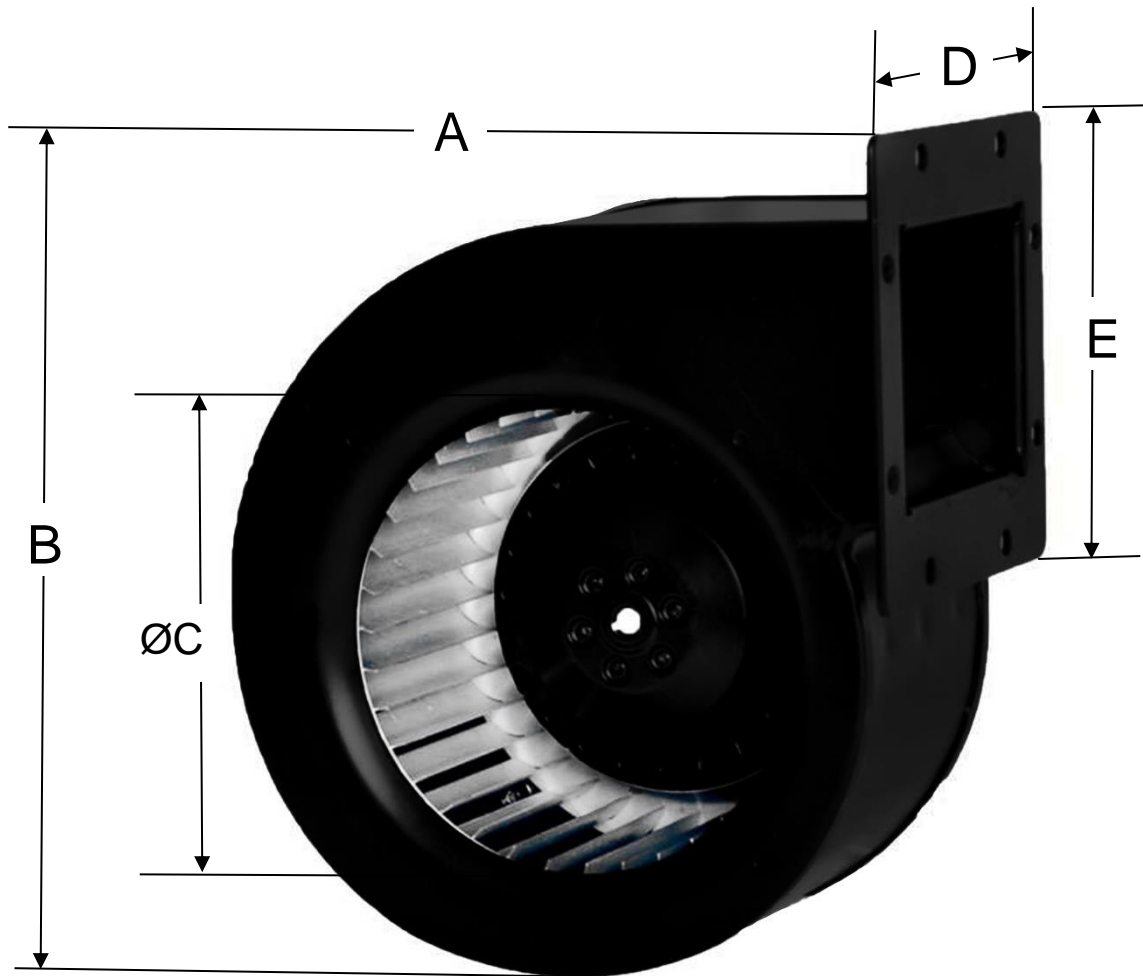


MiniFluxPlus

Ficha Técnica

Dimensiones Generales del Ventilador Centrifugo, MiniFluxPlus, en mm.

Clave	A	B	C	D	E
MXMFS-001 A MXMFS-003	170	180	Ø140	110	110



MiniFluxPlus

Ficha Técnica

Curvas de Operación

MXMFS-001 a MXMFS-003

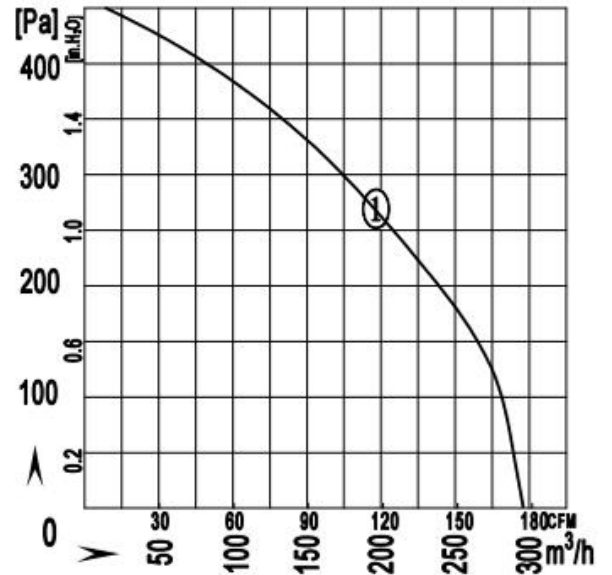
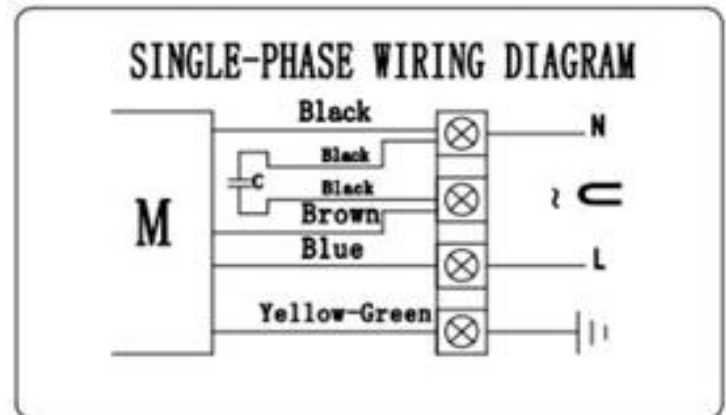


Diagrama de cableado

MXMFS-001 a MXMFS-003



MiniFluxPlus

Ficha Técnica

Galería del Ventilador Centrifugo MiniFluxPlus.



Versión de Corrección	Nombre del Autor	Descripción del Error	Descripción de Corrección	Vo.Bo. Supervisor.
V1	Samantha Hernandez	Ficha Nueva	Ninguna	J. L.

