

Características Generales

- ▶ Esta línea de TurboAxiales VentiWab VentDepot, ha sido diseñada para aplicaciones generales de presurización y extracción donde se requiere el manejo de grandes volúmenes de aire.
- ▶ Hélice de lámina galvanizada aerodinámicamente balanceada en 5 y 6 alabes.
- ▶ Capaz de manejar grandes caudales de aire a baja velocidad con mínimo nivel sonoro.
- ▶ Altamente resistente a la corrosión gracias a su acabado en pintura epóxica en polvo aplicada al cuerpo y ventura del equipo.
- ▶ Accionado por transmisión de polea y banda con chumaceras y rodamientos altamente eficientes.
- ▶ Diseñado con normas internacionales y aprobado por la I.V.S. (Industrial Ventilation Society)



Aplicaciones

- ▶ Uso industrial y comercial: Perfecto para su aplicación en plantas industriales, bodegas, almacenes
- ▶ Extrae: Calor, vapor, humo, olores, partículas finas de polvo y pelusa.
- ▶ Para uso en: Industria en general, explotaciones avícolas, porcinas, ganaderas, invernaderos, fundiciones y bodegas.

Garantía

- ▶ 1 (Un) año de Garantía certificado por escrito, sujeto a las cláusulas.

Características Técnicas Específicas

Clave	Caudal en descarga libre		Ø Aspas (pulg)	RPM	Aperaje		HP	dB	Peso y Dimensión con Empaque de Madera	
	CFM	m³/hr			127/220V	220/440V			Kg	Cm
MXWVA-001	4592	7802	24	725	8.5/4.0	---	1/2	65	31	80x80x40
MXWVA-002	4592	7802	24	725	---	2.1/1.1	1/2	65	31	80x80x40
MXWVA-003	5510	9362	24	725	8.5/4.0	---	1/2	66	31	80x80x40
MXWVA-004	5510	9362	24	870	---	2.1/1.1	1/2	66	31	80x80x40
MXWVA-005	6428	10921	24	870	12.5/5.5	---	3/4	67	32	80x80x40
MXWVA-006	6428	10921	24	870	---	3.0/1.5	3/4	67	32	80x80x40
MXWVA-007	7547	12823	30	1015	8.5/4.0	---	1/2	66	35	95x95x42
MXWVA-008	7547	12823	30	1015	---	2.1/1.1	1/2	66	35	95x95x42
MXWVA-009	8675	14739	30	1015	12.5/5.5	---	3/4	67	36	95x95x42
MXWVA-010	8675	14739	30	609	---	3.0/1.5	3/4	67	36	95x95x42
MXWVA-011	9765	16591	30	609	12.5/5.5	---	3/4	68	36	95x95x42
MXWVA-012	9765	16591	30	609	---	3.0/1.5	3/4	68	36	95x95x42
MXWVA-013	10971	18640	36	700	12.5/5.5	---	3/4	67	39	110x110x44
MXWVA-014	10971	18640	36	700	---	3.0/1.5	3/4	67	39	110x110x44
MXWVA-015	12726	21621	36	700	12.5/5.5	---	3/4	68	39	110x110x44
MXWVA-016	12726	21621	36	788	---	3.0/1.5	3/4	68	39	110x110x44
MXWVA-017	14628	24853	36	788	15.0/6.8	---	1	69	41	110x110x44
MXWVA-018	14628	24853	36	788	---	4.2/2.1	1	69	41	110x110x44
MXWVA-019	14555	24729	42	525	12.5/5.5	---	3/4	68	46	125x125x46
MXWVA-020	14555	24729	42	525	---	3.0/1.5	3/4	68	46	125x125x46
MXWVA-021	17446	29641	42	525	15/6.8	---	1	70	48	125x125x46
MXWVA-022	17446	29641	42	609	---	4.2/2.1	1	70	48	125x125x46
MXWVA-023	20237	34383	42	609	---	5.2/2.6	1 1/2	71	55	125x125x46
MXWVA-024	21735	36928	48	438	15/6.8	---	1	73	52	140x140x46

Copyright© desde 1996, VentDepot tiene todos los derechos reservados y se reserva el derecho de modificar esta ficha técnica sin previo aviso.

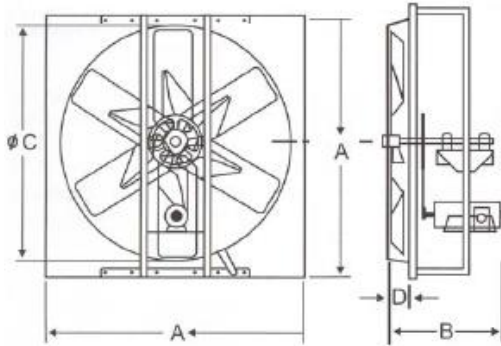
VentDepot México, Tel:(52)(55)5822-1516, Fax:(52)(55)5825-0752

<http://www.VentDepot.com> ventas@ventdepot.net

Características Técnicas Específicas

Clave	Caudal en descarga libre		Ø Aspas (pulg)	RPM	Aperaje		HP	dB	Peso y Dimensión con Empaque de Madera	
	CFM	m ³ /hr			127/220V	220/440V			Kg	Cm
MXWVA-025	21735	36928	48	438	---	4.2/2.1	1	73	52	140x140x46
MXWVA-026	23968	40722	48	438	---	5.2/2.6	1 1/2	74	59	140x140x46
MXWVA-027	27802	47236	48	609	---	8.0/4.0	2	75	60	140x140x46

Dimensiones (mm)



Clave	A	B	ØC	D
MXWVA-(001 a 006)	762	356	632	92
MXWVA-(007 a 012)	914	381	784	95
MXWVA-(013 a 018)	1067	406	937	108
MXWVA-(019 a 023)	1219	429	1089	121
MXWVA-(024 a 027)	1372	429	1241	121

Presión Estática mmca

Clave	0.5	1.0	1.5
MXWVA-001	1800	---	---
MXWVA-002	1800	---	---
MXWVA-003	3100	800	---
MXWVA-004	3100	800	---
MXWVA-005	4500	2500	---
MXWVA-006	4500	2500	---
MXWVA-007	3200	---	---
MXWVA-008	3200	---	---
MXWVA-009	4500	800	---
MXWVA-010	4500	800	---
MXWVA-011	5800	2800	---
MXWVA-012	5800	2800	---
MXWVA-013	3000	---	---
MXWVA-014	3000	---	---
MXWVA-015	5400	---	---
MXWVA-016	5400	---	---
MXWVA-017	7400	3700	---
MXWVA-018	7400	3700	---
MXWVA-019	2200	---	---
MXWVA-020	2200	---	---
MXWVA-021	2700	---	---
MXWVA-022	2700	---	---
MXWVA-023	6800	---	---
MXWVA-024	5600	---	---
MXWVA-025	5600	---	---
MXWVA-026	10100	---	---
MXWVA-027	15000	7100	900