

### Características Generales

- ▶ Nuestros equipos VariAxi VentDepot, son Extractores-Inyectoros helicoidales de alta eficiencia.
- ▶ Diseñados para aplicaciones Industriales.
- Cuerpo y venturi en acero al carbón con acabado en pintura epóxica en polvo horneada
- ▶ Hélice de aluminio inyectado o termoplástico reforzado con fibra de vidrio de 7 alabes en ángulo variable balanceada dinámicamente, anti-chispa, altamente resistente a la corrosión.
- ▶ Accionado por acoplamiento directo a los motores eléctricos de 4,6 y 8 polos trifásicos diseñados bajo las especificaciones NEMA

### Aplicaciones

- ▶ Extrae: Calor, vapor, humo, olores, solventes, partículas de polvo y pelusa.
- ▶ Inyecta: Aire fresco.
- ▶ Para uso en: Panaderías, bodegas, tiendas, locales comerciales, talleres, refrigeración de máquinas, granjas avícolas, porcícolas, industria en general, plantas industriales, almacenes, estacionamientos, etc.

### Garantía

- ▶ 1 (Un) año de Garantía certificado por escrito, sujeto a las cláusulas.



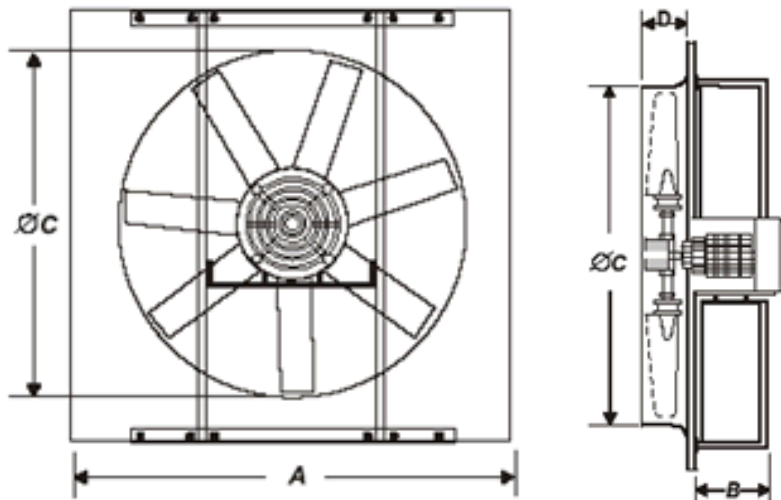
### Características Técnicas Generales

Clave	Caudal Descarga Libre		Amperaje (A) 60Hz 3 Fases		Potencia (HP)	RPM	Nivel Sonoro dB (A)*	Diámetro Hélice Pulg	Inclinación Alabes Grados	Polos	Tipo de Aspa	Peso y Dimensiones con Empaque de Madera.	
	CFM	M³/Hr	220V	440V								Kg	cm
<b>MXVAX-001</b>	10500	17840	6.6	3.3	2	1760	73	30"	20°	4	Plástico	41	92x92x36
<b>MXVAX-002</b>	10500	17840	6.6	3.3	2	1760	73	30"	20°	4	Aluminio	41	92x92x36
<b>MXVAX-003</b>	13600	23106	9.8	4.9	3	1760	78	30"	25°	4	Plástico	57	92x92x36
<b>MXVAX-004</b>	13600	23106	9.8	4.9	3	1760	78	30"	25°	4	Aluminio	57	92x92x36
<b>MXVAX-005</b>	16700	28106	15	7.5	5	1760	83	30"	30°	4	Plástico	59	92x92x36
<b>MXVAX-006</b>	16700	28106	15	7.5	5	1760	83	30"	30°	4	Aluminio	59	92x92x36
<b>MXVAX-007</b>	18400	31262	15	7.5	5	1760	85	30"	32.5°	4	Plástico	59	92x92x36
<b>MXVAX-008</b>	18400	31262	15	7.5	5	1760	85	30"	32.5°	4	Aluminio	59	92x92x36
<b>MXVAX-009</b>	6900	11723	2.8	1.4	3/4	1160	64	30"	20°	6	Plástico	35	92x92x36
<b>MXVAX-010</b>	6900	11723	2.8	1.4	3/4	1160	64	30"	20°	6	Aluminio	35	92x92x36
<b>MXVAX-011</b>	8950	15206	3.8	1.9	1	1160	69	30"	25°	6	Plástico	37	92x92x36
<b>MXVAX-012</b>	8950	15206	3.8	1.9	1	1160	69	30"	25°	6	Aluminio	37	92x92x36
<b>MXVAX-013</b>	12100	20558	6.2	3.1	2	1160	76	30"	32.5°	6	Plástico	53	92x92x36
<b>MXVAX-014</b>	12100	20558	6.2	3.1	2	1160	76	30"	32.5°	6	Aluminio	53	92x92x36
<b>MXVAX-015</b>	15200	25825	8.4	4.2	3	1160	81	30"	40°	6	Plástico	67	92x92x36
<b>MXVAX-016</b>	15200	25825	8.4	4.2	3	1160	81	30"	40°	6	Aluminio	67	92x92x36
<b>MXVAX-017</b>	25100	42645	23	11.5	7 1/2	1760	80	42"	25°	4	Plástico	94	122x122x49

### Características Técnicas Generales

Clave	Caudal Descarga Libre		Amperaje (A) 60Hz 3 Fases		Potencia (HP)	RPM	Nivel Sonoro dB (A)*	Diámetro Hélice Pulg	Inclinación Alabes Grados	Polos	Tipo de Aspa	Peso y Dimensiones con Empaque de Madera.	
	CFM	M³/Hr	220V	440V								Kg	cm
<b>MXVAX-018</b>	25100	42645	23	11.5	7 1/2	1760	80	42"	25°	4	Aluminio	94	122x122x49
<b>MXVAX-019</b>	22000	37378	8.4	4.2	3	1160	77	42"	30°	6	Plástico	82	122x122x49
<b>MXVAX-020</b>	22000	37378	8.4	4.2	3	1160	77	42"	30°	6	Aluminio	82	122x122x49
<b>MXVAX-021</b>	25000	42475	14.2	7.1	5	1160	80	42"	32.5°	6	Plástico	106	122x122x49
<b>MXVAX-022</b>	25000	42475	14.2	7.1	5	1160	80	42"	32.5°	6	Aluminio	106	122x122x49
<b>MXVAX-023</b>	28100	47742	14.2	7.1	5	1160	82	42"	35°	6	Plástico	106	122x122x49
<b>MXVAX-024</b>	28100	47742	14.2	7.1	5	1160	82	42"	35°	6	Aluminio	106	122x122x49
<b>MXVAX-025</b>	30500	51820	20	10	7 1/2	1160	84	42"	37.5°	6	Plástico	150	122x122x49
<b>MXVAX-026</b>	30500	51820	20	10	7 1/2	1160	84	42"	37.5°	6	Aluminio	150	122x122x49
<b>MXVAX-027</b>	12300	20898	4	2	1	860	65	42"	25°	8	Plástico	75	122x122x49
<b>MXVAX-028</b>	12300	20898	4	2	1	860	65	42"	25°	8	Aluminio	75	122x122x49
<b>MXVAX-029</b>	16300	27694	5.4	2.7	1 1/2	860	71	42"	30°	8	Plástico	82	122x122x49
<b>MXVAX-030</b>	16300	27694	5.4	2.7	1 1/2	860	71	42"	30°	8	Aluminio	82	122x122x49
<b>MXVAX-031</b>	18600	31601	7	3.5	2	860	73	42"	32.5°	8	Plástico	96	122x122x49
<b>MXVAX-032</b>	18600	31601	7	3.5	2	860	73	42"	32.5°	8	Aluminio	96	122x122x49
<b>MXVAX-033</b>	20800	35339	9.8	4.9	3	860	76	42"	35°	8	Plástico	101	122x122x49
<b>MXVAX-034</b>	20800	35339	9.8	4.9	3	860	76	42"	35°	8	Aluminio	101	122x122x49

### Dimensiones (pulgadas)



Clave	A	B	ØC	D
<b>MXVAX-001 al MXVAX-016</b>	36"	9 1/2"	30 7/8"	3 3/4"
<b>MXVAX-017 al MXVAX-034</b>	48"	14"	42 7/8"	4 3/4"

### Especificaciones Acústicas

SPL dB (A) @ 0" W.G. MODELO	Banda de Frecuencia (HZ)									Presión Sonora dB (A)
	63	125	250	500	1K	2K	4K	8K	TOTAL	
<b>MXVAX-001 y MXVAX-002</b>	41	52	67	66	67	65	62	57	73	
<b>MXVAX-003 y MXVAX-004</b>	46	57	72	71	72	70	67	62	78	
<b>MXVAX-005 y MXVAX-006</b>	51	62	77	76	77	75	72	67	83	
<b>MXVAX-007 y MXVAX-008</b>	53	64	79	78	79	77	74	69	85	
<b>MXVAX-009 y MXVAX-010</b>	32	49	52	57	58	56	53	48	64	
<b>MXVAX-011 y MXVAX-012</b>	37	54	57	62	63	64	58	53	69	
<b>MXVAX-013 y MXVAX-014</b>	44	61	64	69	70	69	65	60	76	
<b>MXVAX-015 y MXVAX-016</b>	49	66	69	74	75	73	70	65	81	
<b>MXVAX-017 y MXVAX-018</b>	48	59	74	72	74	72	69	64	80	
<b>MXVAX-019 y MXVAX-020</b>	45	62	65	70	71	69	66	61	77	
<b>MXVAX-021 y MXVAX-022</b>	48	65	68	73	74	72	69	64	80	
<b>MXVAX-023 y MXVAX-024</b>	50	67	70	75	76	74	71	66	82	
<b>MXVAX-025 y MXVAX-026</b>	52	69	72	77	78	76	73	68	84	
<b>MXVAX-027 y MXVAX-028</b>	33	50	53	58	59	57	54	49	65	
<b>MXVAX-029 y MXVAX-030</b>	39	56	59	64	65	63	60	55	71	
<b>MXVAX-031 y MXVAX-032</b>	41	58	61	66	67	65	62	57	73	
<b>MXVAX-033 y MXVAX-034</b>	44	61	64	69	70	68	65	60	76	

► Espectro de presión Sonora en dB (A) por banda de frecuencia en Hz.

### Galería



► Hélico en Aluminio Inyectado



► Cubo en Aluminio Inyectado (Hub Set)



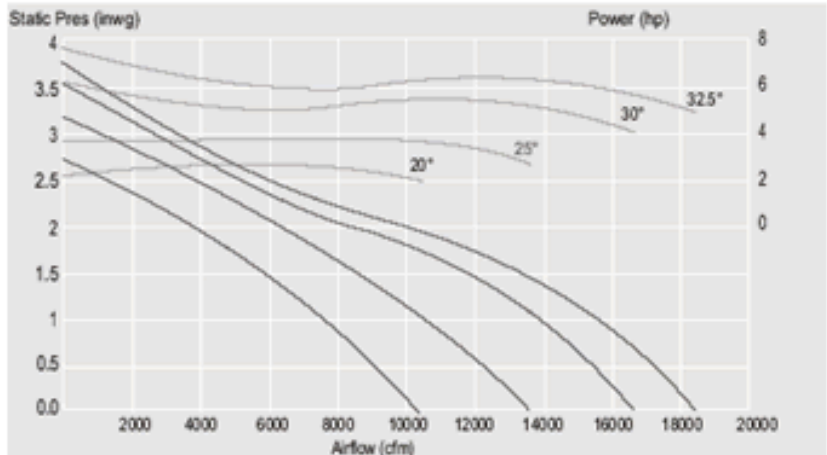
► Hélico en Polipropileno reforzado con fibra de vidrio

**Curvas de Operación**

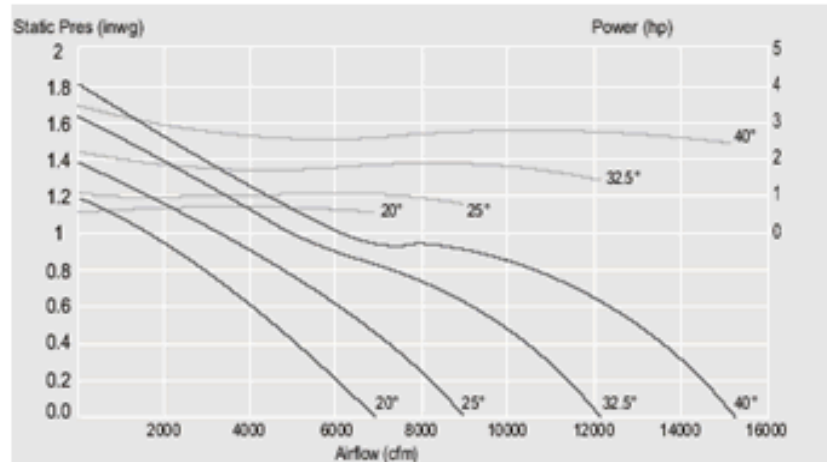
**Modelos**

**Curva**

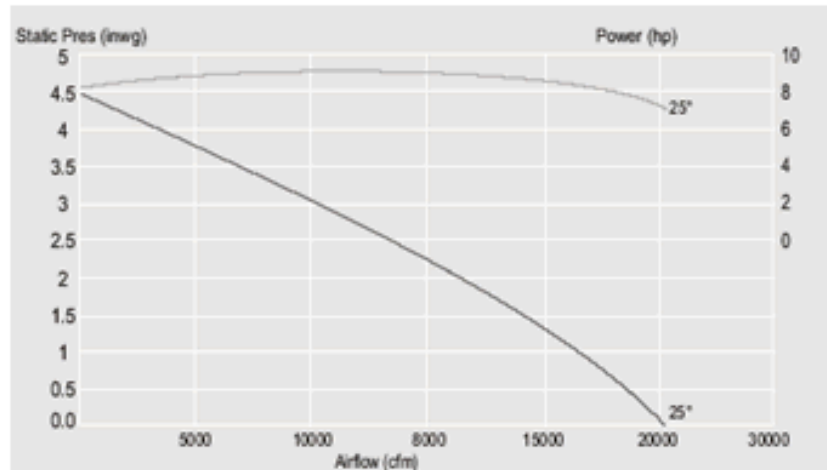
**MXVAX-001 al MXVAX-008**



**MXVAX-009 al MXVAX-016**



**MXVAX-017 al MXVAX-018**

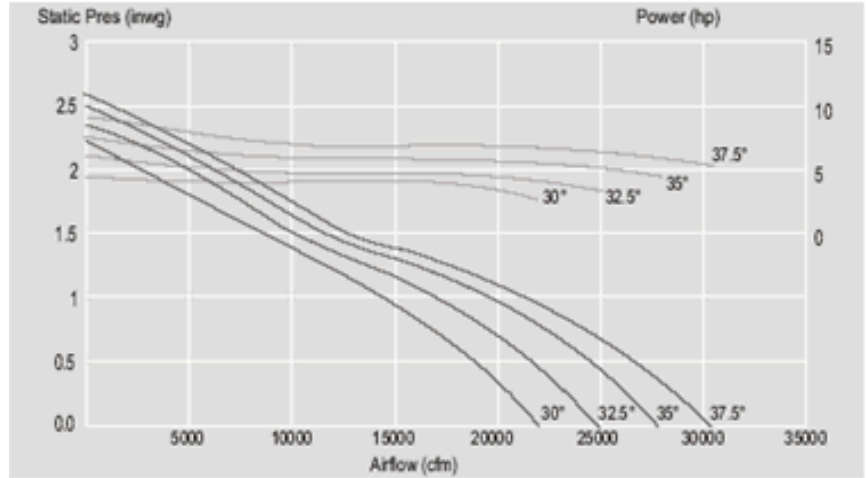


## Curvas de Operación

Modelos

Curva

**MXVAX-019 al MXVAX-026**



**MXVAX-027 al MXVAX-034**

