

Características Generales

- ▶ Carcaza tubular con bridas fabricadas en acero al carbón y aplicación de pintura epoxica en polvo horneada.
- ▶ Hélice de perfil aerodinámico tipo ala de gaviota fabricada totalmente en fundición ligera de aluminio, silenciosa, balanceada, anti-chispa, altamente resistente a la corrosión.
- ▶ Accionado por acoplamiento directo a los motores eléctricos en armazón 48 totalmente cerrados a prueba de condiciones ambientales extremas (desde -10°C hasta 110°C).
- ▶ Carcaza en aleación ligera de aluminio, diseño Nema B, aislamiento clase F (155°C).
- ▶ Rodamientos prelubricados y sellados diseñados para trabajar en cualquier posición de montaje, barrenos. Para drenado de condensación.
- ▶ Recubrimiento tropicalizado en el bobinado para trabajar en ambientes marinos,
- ▶ Flecha en acero inoxidable (opcional) o con acabado cadminizado resistente a la corrosión y equipado con un dispositivo protector klixon contra sobre carga.

Aplicaciones

- ▶ Uso industrial, Sistemas de enfriamiento para los transformadores de potencia, torres de enfriamiento, evaporadoras, condensadoras, intercambiadoras de calor, compresoras, generadores de energía y luz, refrigeración de maquinaria, etc.

Garantía

- ▶ 1 (Un) año de Garantía certificado por escrito, sujeto a las cláusulas.



Características Técnicas Específicas

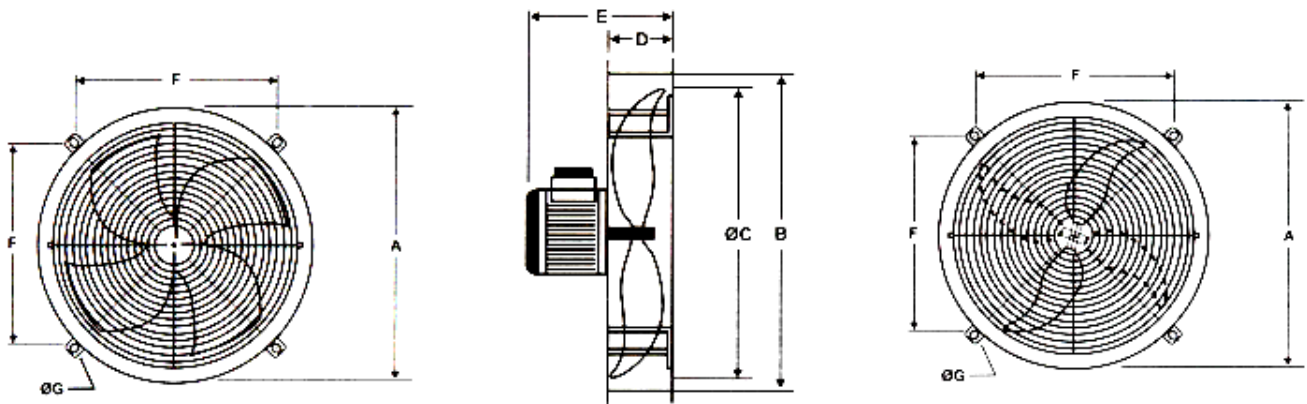
Clave	Diámetro		Ø Hélice		Caudal a descarga libre		RPM	dB	Amperaje		HP	Peso y dimensiones con empaque de madera	
	pulg	mm	pulg	mm	CFM	m3/hr			220V	440V		kg	cm
MXTTR-001	16	406	12	304	1354	2300	1140	49	1.2	0.6	1/6	16	50x50x40
MXTTR-002	16	406	12	304	2119	3600	1650	62	1.6	0.8	½	16	50x50x40
MXTTR-003	20	508	16	406	2295	3900	810	53	1	0.5	1/8	19	60x60x40
MXTTR-004	20	508	16	406	3002	5100	1140	60	1.2	0.6	1/6	19	60x60x40
MXTTR-005	20	508	16	406	4591	7800	1650	70	1.6	0.8	½	19	60x60x40
MXTTR-006	24	609	20	508	2884	4900	810	52	1	0.5	1/8	20	70x70x40
MXTTR-007	24	609	20	508	3943	6700	1140	62	1.2	0.6	1/6	20	70x70x40
MXTTR-008	24	609	20	508	4885	8300	1650	70	1.6	0.8	½	20	70x70x40
MXTTR-009	28	711	24	609	4002	6800	810	52	1	0.5	1/8	22	73x73x40
MXTTR-010	28	711	24	609	5297	9000	1140	60	1.2	0.6	1/6	22	73x73x40

Características Técnicas Específicas

Clave	Diámetro		Ø Hélice		Caudal a descarga libre		RPM	dB	Amperaje		HP	Peso y dimensiones con empaque de madera	
	pulg	Mm	pulg	Mm	CFM	m3/hr			220V	440V		kg	cm
MXTTR-011	28	711	24	609	7887	13400	1650	72	1.6	0.8	½	22	73x73x40
MXTTR-012	30	762	26	660	4120	7004	810	48	1	0.5	1/8	24	78x78x40
MXTTR-013	30	762	26	660	5650	9600	1140	57	1.2	0.6	1/6	24	78x78x40
MXTTR-014	30	762	26	660	8593	14600	1650	71	1.6	0.8	½	24	78x78x40
MXTTR-015	30	762	26	660	5610	9530	810	51	1	0.5	1/8	25	78x78x40
MXTTR-016	30	762	26	660	7710	13100	1075	59	1.8	0.9	1/3	25	78x78x40

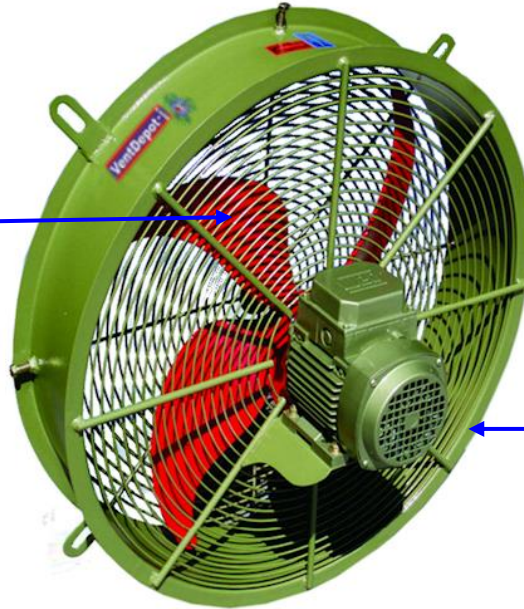
Dimensiones generales

Clave	A		B		ØC		D		E		F		ØG	
	pulg	mm	pulg	mm	pulg	mm	pulg	mm	pulg	mm	pulg	mm	pulg	mm
MXTTR-001	16	406	13	330	12	304	6	152	12.8	325	12.8	325	0.5	13
MXTTR-002	16	406	13	330	12	304	6	152	12.8	325	12.8	325	0.5	13
MXTTR-003	20	508	17	431	16	406	6	152	12.8	325	15.7	398	0.5	13
MXTTR-004	20	508	17	431	16	406	6	152	12.8	325	15.7	398	0.5	13
MXTTR-005	20	508	17	431	16	406	6	152	12.8	325	15.7	398	0.5	13
MXTTR-006	24	609	21	533	20	508	6	152	12.8	325	18.5	470	0.5	13
MXTTR-007	24	609	21	533	20	508	6	152	12.8	325	18.5	470	0.5	13
MXTTR-008	24	609	21	533	20	508	6	152	12.8	325	18.5	470	0.5	13
MXTTR-009	28	635	25	600	24	609	6	152	12.8	325	21.2	538	0.5	13
MXTTR-010	28	635	25	600	24	609	6	152	12.8	325	21.2	538	0.5	13
MXTTR-011	28	635	25	600	24	609	6	152	12.8	325	21.2	538	0.5	13
MXTTR-012	30	685	27	685	26	660	6	152	12.8	325	22.6	574	0.5	13
MXTTR-013	30	685	27	685	26	660	6	152	12.8	325	22.6	574	0.5	13
MXTTR-014	30	685	27	685	26	660	6	152	12.8	325	22.6	574	0.5	13
MXTTR-015	30	685	27	685	26	660	6	152	12.8	325	22.6	574	0.5	13
MXTTR-016	30	685	27	685	26	660	6	152	12.8	325	22.6	574	0.5	13



Galería

Hélice de perfil aerodinámico tipo ala de gaviota fabricada en fundición ligera de aluminio.



Carcasa tubular con bridas fabricada en acero al carbón.