

RefloPro

Características Generales del Reflector RefloPro

VentDepot tiene para ti lo más nuevo en iluminación exterior.
 El nuevo Reflector RefloPro VentDepot cuenta con IP65 que protege polvo, lluvia y humedad.
 Reflector Slim con driver electrónico integrado, multivoltaje que protege contra variaciones de voltaje externo (85-277~máx) IK 07.
 Humedad de trabajo: 10% a 95%.
 Cuerpo 100 % aluminio para mejor disipación del calor.
 Cable de alimentación calibre 18 AWG.
 IRC≥75.
 Ahorro más del 90% del consumo eléctrico.
 Reflector Slim SMD con mayor eficiencia luminosa.
 Más de 20 000 horas de uso continuo aproximado.
 18 años de vida (3h/Día).
 Certificación NOM-ANCE.
 Este producto debe ir conectado a tierra para evitar cualquier percance.
 Se recomienda que este producto sea instalado por un profesional y/o electricista.
 Evite sumergir en el agua y cerca de lugares flamables.



Aplicaciones del Reflector, RefloPro

El Reflector RefloPro es ideal para plazas comerciales, restaurantes, bancos, bodegas comerciales, etc.

Garantía del Reflector, RefloPro

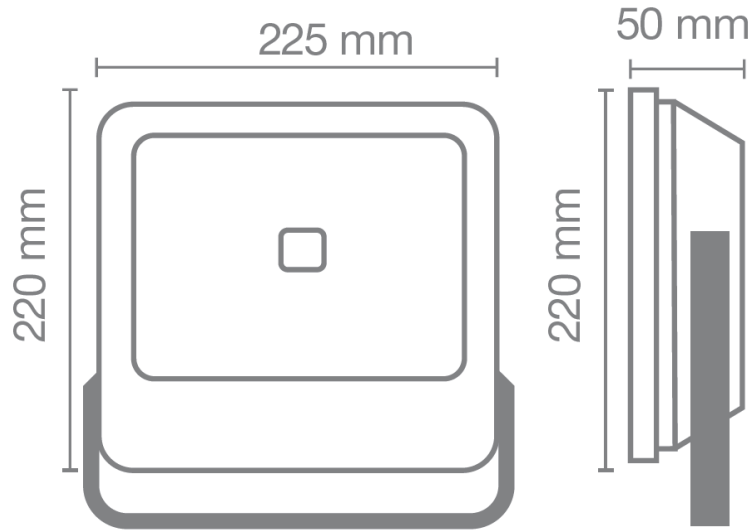
El Reflector RefloPro tiene una garantía de 1 año certificado por escrito, Sujeto a las Cláusulas de garantía de VentDepot.

Características Técnicas Específicas del Reflector, RefloPro

Clave	Watts	Temperatura de Color K	Color de Luz	Voltaje	Protección	Ángulo de iluminación	Factor de potencia f.p.	Flujo Luminoso lm	IRC	Temperatura de operación	Peso kg	Dimensiones con empaque de cartón (cm)
MXRFP-001	30	6500	Luz de Día	100 a 264/60Hz	IP65	120°	0,90	2250	>75	-20°C a +40°C	1.6	28,27,10
MXRFP-002	30	3000	Blanco Cálido	100 a 264/60Hz	IP65	120°	0,90	2100	>75	-20°C a +40°C	1.9	28,27,10

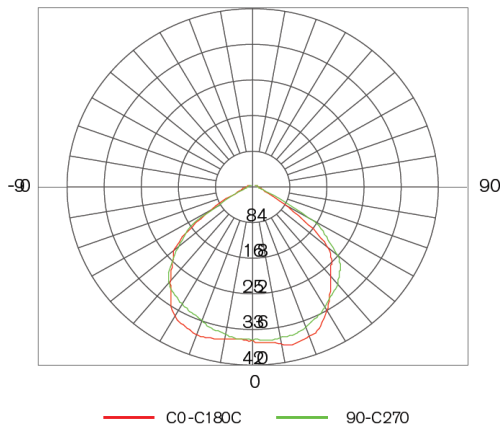
RefloPro

Dimensiones del Reflector, RefloPro



Dimensiones del Reflector, RefloPro

cd/1000 lm **Curva**



Curva del cono de iluminación

H[m]	Diameter[m]	Illuminance[lx]
0.9		1294.81
1.9		1232.08
2.8		323.70
3.8		308.02
4.7		143.87
		136.90
		80.93
		77.01
		51.79
		49.28

■ C0-C180C ■ 90-C270
■ C0-C180 ■ C90-C270