

**Características generales**

► Carcaza tubular fabricada en plástico con aplicación de una resina termoplástica uv protegida y reconocida por UL.

► Rotor de alta eficiencia con palas curvas atrasadas fabricadas por inyección de polipropileno (tamaños 4", 6", 8, 10") y en lamina galvanizada (tamaño 12") dinámicamente balanceado).

► Motor monofásico tipo rotor exterior con rodamientos a bolas, aislamientos clase B diseñado para una operación continua y silenciosa a una temperatura máxima de 80°C (175°F).

**Aplicación**

► Su diseño compacto, facilidad de montaje y mantenimiento, permite el acoplamiento en cualquier parte del ducto de ventilación en: falsos plafones, oficinas, salas de conferencias, sanitarios, lockers, albercas, áreas de fumar, cocinas residenciales, laboratorios, fuentes de emisiones de humo, neblina de aceite, etc.

**Garantía**

► 1 (un) año de garantía certificado por escrito sujeto a las cláusulas.

**Características Técnicas Específicas**

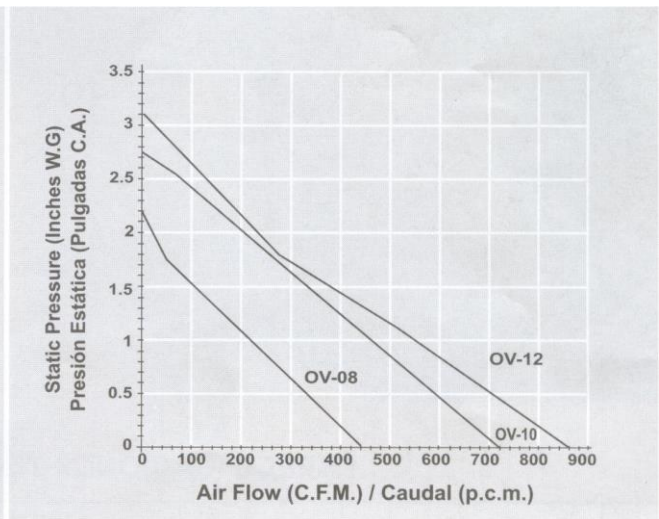
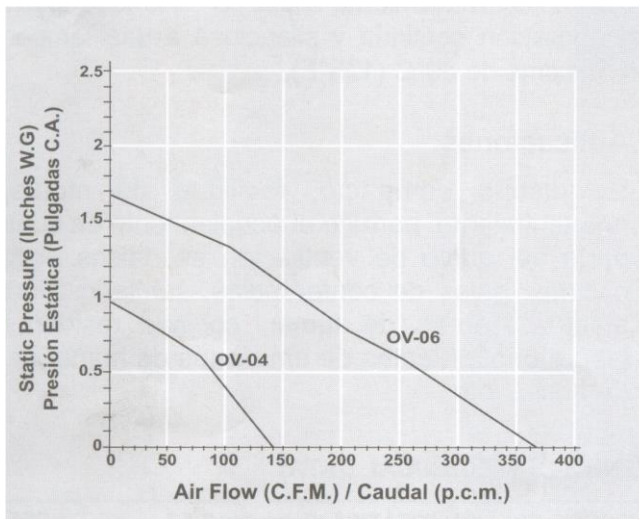
CLAVE	Ø Ducto mm	Ø Ducto pulg	Amperaje A	Potencia W	R.P.M.	Peso y dimensiones con empaque de cartón	
						kg	cm
<b>MXONA-001</b>	101	4	0.29	33	3135	3	30x30x26
<b>MXONA-002</b>	152	6	0.81	93	2925	3	40x40x24
<b>MXONA-003</b>	203	8	1.08	124	2645	4	40x40x24
<b>MXONA-004</b>	254	10	1.85	210	2760	4	40x40x24
<b>MXONA-005</b>	304	12	2.41	277	2870	5	47x47x29

### Caudal a descarga libre CFM

CLAVE	0.0 pulg	0.2 pulg	0.4 pulg	0.6 pulg	0.8 pulg	1 pulg	1.5 pulg	2 pulg	2.5 pulg	3 pulg	MAX S.P
<b>MXONA-001</b>	141	120	100	78	46	—	—	—	—	—	0.975
<b>MXONA-002</b>	368	332	286	248	190	163	55	—	—	—	1.686
<b>MXONA-003</b>	448	404	350	317	260	225	110	30	—	—	2.213
<b>MXONA-004</b>	719	669	610	559	520	460	322	200	80	—	2.736
<b>MXONA-005</b>	865	812	740	700	620	570	388	240	130	37	3.135

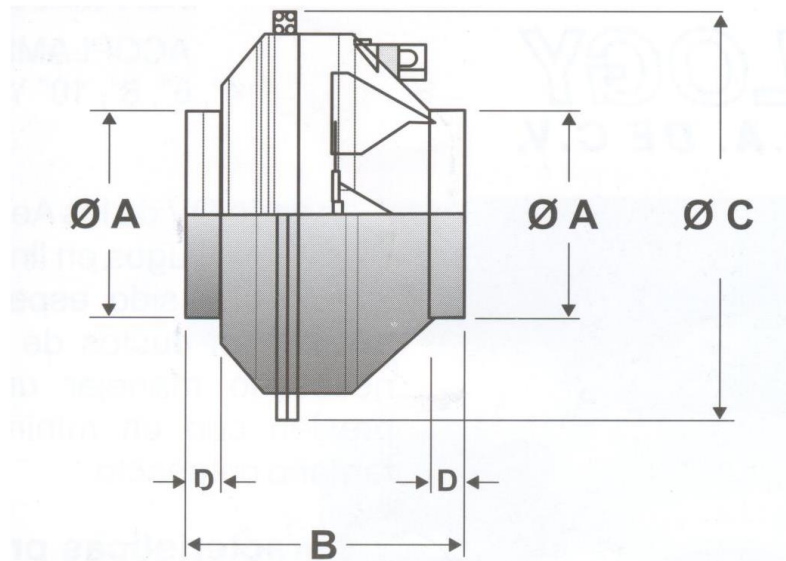
### Caudal a descarga libre m3/hr

CLAVE	0.0 mm	5.08 mm	10.16 mm	15.24 mm	20.32 mm	25.40 mm	38.10 mm	50.80 mm	63.5 mm	76.20 mm	MAX S.P
<b>MXONA-001</b>	240	204	170	132	78	—	—	—	—	—	24.765
<b>MXONA-002</b>	625	564	486	421	323	277	93	—	—	—	42.824
<b>MXONA-003</b>	761	686	595	538	442	382	187	51	—	—	56.210
<b>MXONA-004</b>	1006	1137	1037	950	884	782	574	340	136	—	69.494
<b>MXONA-005</b>	1470	1380	1258	1190	1054	969	659	408	221	62	79.629



## Dimensiones generales

CLAVE	Ø A		B		Ø C		D	
	pulg	mm	pulg	mm	pulg	mm	pulg	mm
MXONA-001	4	101	10	254	11	280	1	25
MXONA-002	6	152	9	228	15	381	1	25
MXONA-003	8	203	9	228	15	381	1	25
MXONA-004	10	254	9	228	15	381	1	25
MXONA-005	12	305	11	280	18	457	1	25



## Galería

Carcasa tubular fabricada en plástico, termoplástica.

Diseño compacto, facilidad de montaje



Motor monofásico con rodamientos a bolas, aislamiento clase B.

**Galería**

Palas curvas atrasadas,  
fabricadas por inyección  
de polipropileno



Su diseño permite el  
acoplamiento en  
cualquier parte del  
ducto de ventilación.