



BuryLight1W

Ficha Técnica



Características Generales de los Luminarios LEDS para Exterior Patio y Jardín, BuryLight1W.

Los luminarios LEDS para Exterior Patio y Jardín, BuryLight1W, cuentan con un diseño especial que le permite disipar el calor.

Esto aunado a su nuevo aluminio ambiental, lo hace un producto de confianza con un estilo novedoso, estético y durable.

BuryLight1W, ofrece un aspecto de diseño compacto y elegante, crea una iluminación suave y natural, que garantiza el confort visual, con un consumo de apenas 1W que permite ahorrar energía.

Es muy fácil y segura la instalación.

Su larga duración de 35 000 horas de vida pone fin al problema de reposición de lámparas.

BuryLight1W, tiene un índice de protección de entrada de cuerpos sólidos y humedad de 65 IP.

Está fabricado en Acero Inoxidable con terminado en color Aluminio.

Aplicaciones de los Luminarios LEDS para Exterior Patio y Jardín, BuryLight1W.

Los Luminarios LEDS para Exterior Patio y Jardín BuryLight1W, están indicadas para todos los usos, creando un ambiente decorativo, tanto a nivel doméstico como en centros comerciales, hoteles, oficinas, edificios, restaurantes, teatros, plazas comerciales, hoteles, universidades, colegios, escuelas, etc.

Garantía de los Luminarios LEDS para Exterior Patio y Jardín, BuryLight1W.

Los Luminarios BuryLight1W, tienen una garantía de 1 año sujeto a cláusulas VentDepot.

Características Técnicas Específicas de los Luminarios LEDS para Exterior Patio y Jardín, BuryLight1W.

Clave	Cantidad	Alimentación			Tipo de Lámpara	Ángulo de Apertura	Temperatura de Color	Color	Índice de Protección IP	Terminado	Peso		Dimensiones con Empaque					
		Volts	Im	W							kg	lb	Base		Altura		Fondo	
												cm	in	cm	in	cm	in	
MXBUR-001	1 pza	100/240	75	1	LED	24°	3000°K	Acero	65	Aluminio	0.400	0.8	10	3.9	9	3.5	6	2.3
MXBUR-002	2 pzs	100/240	75	1	LED	24°	3000°K	Acero	65	Aluminio	0.600	1.3	20	7.8	9	3.5	6	2.3
MXBUR-003	3 pzs	100/240	75	1	LED	24°	3000°K	Acero	65	Aluminio	0.800	1.7	30	11.8	9	3.5	6	2.3
MXBUR-004	4 pzs	100/240	75	1	LED	24°	3000°K	Acero	65	Aluminio	1	2.2	40	3.9	9	3.5	6	2.3
MXBUR-005	5 pzs	100/240	75	1	LED	24°	3000°K	Acero	65	Aluminio	1.2	2.6	50	7.8	9	3.5	6	2.3





BuryLight1W

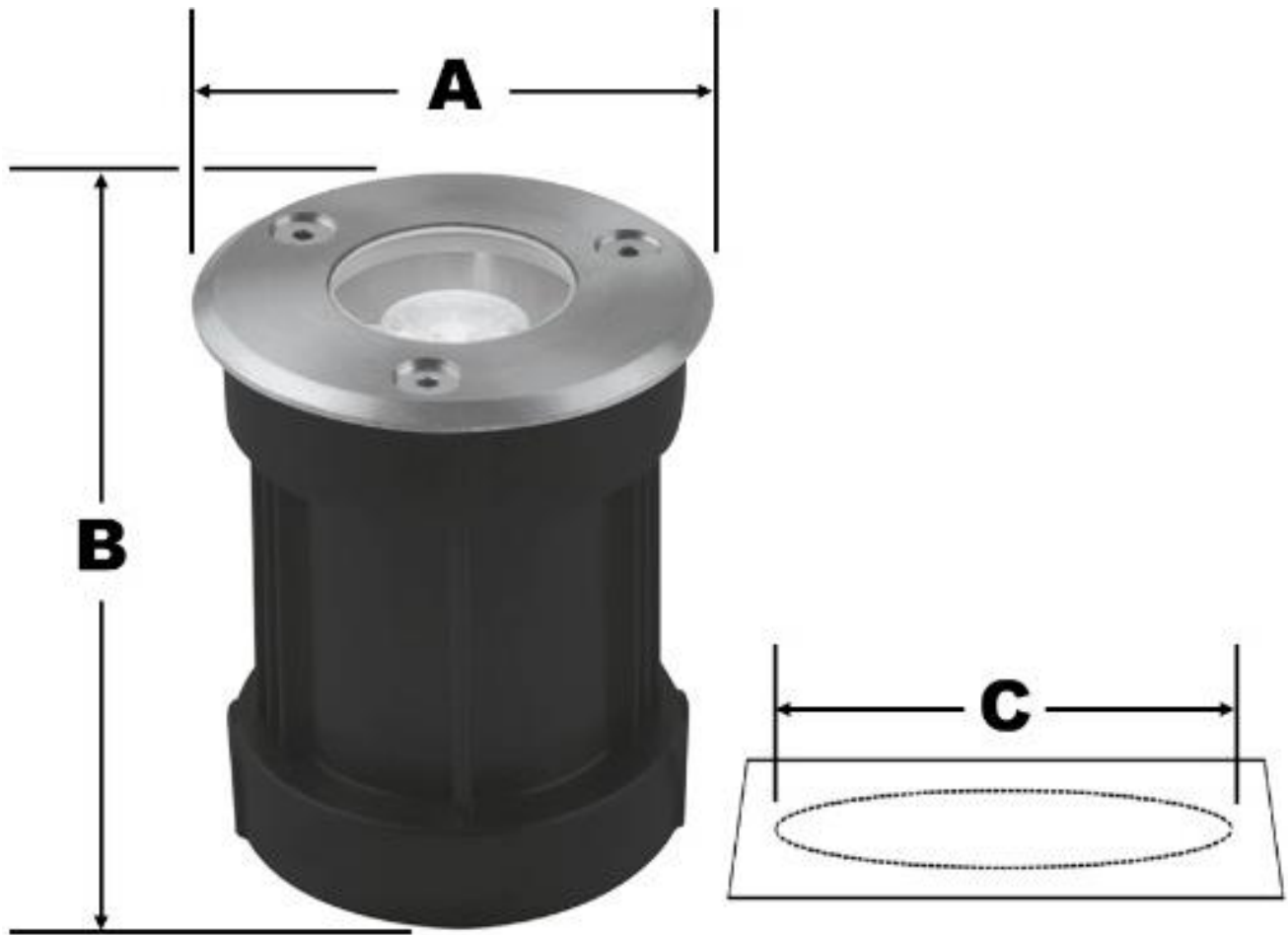
Ficha Técnica

Características Técnicas Específicas de los Luminarios LEDS para Exterior Patio y Jardín, BuryLight1W.

Clave	Cantidad	Alimentación			Tipo de Lámpara	Ángulo de Apertura	Temperatura de Color	Color	Índice de Protección IP	Terminado	Peso		Dimensiones con Empaque					
		Volts	Im	W							kg	lb	Base		Altura		Fondo	
												cm	in	cm	in	cm	in	
MXBUR-006	1 pza	100/240	80	1	LED	24°	6000°K	Acero	65	Aluminio	0.400	0.8	10	3.9	9	3.5	6	2.3
MXBUR-007	2 pzs	100/240	80	1	LED	24°	6000°K	Acero	65	Aluminio	0.600	1.3	20	7.8	9	3.5	6	2.3
MXBUR-008	3 pzs	100/240	80	1	LED	24°	6000°K	Acero	65	Aluminio	0.800	1.7	30	11.8	9	3.5	6	2.3
MXBUR-009	4 pzs	100/240	80	1	LED	24°	6000°K	Acero	65	Aluminio	1	2.2	40	3.9	9	3.5	6	2.3
MXBUR-010	5 pzs	100/240	80	1	LED	24°	6000°K	Acero	65	Aluminio	1.2	2.6	50	7.8	9	3.5	6	2.3

Dimensiones de los Luminarios LEDS para Exterior Patio y Jardín, BuryLight1W en mm

Clave	A	B	C
MXBUR-001	65	80	60
MXBUR-004	65	80	60





BuryLight1W

Ficha Técnica

Galería de los Luminarios LEDS para Exterior Patio y Jardín, BuryLight1W.





BuryLight1W

Ficha Técnica

Tabla de Equivalencia de Watts		
LED Watts	Fluorescente Watts	Incandescente Watts
1	2	8
2	4	16
3	6	24
4	8	32
5	10	40
6	12	48
7	14	56
8	16	64
9	18	72
10	20	80
11	22	88
12	24	96
13	26	104
14	28	112
15	30	120
16	32	128
17	34	136
18	36	144
20	40	160
21	42	168
22	44	176
23	46	184
24	48	192
25	50	200
26	52	208
27	54	216
28	56	224
29	58	232
30	60	240
31	62	248
32	64	256
33	66	264
34	68	272
35	70	280
36	72	288
37	74	296
38	76	304
39	78	312
40	80	320
41	82	328
42	84	336
43	86	344
44	88	352
45	90	360
46	92	368
47	94	376
48	96	384
49	98	392
50	100	400
75	150	600
100	200	800
150	300	1200
200	400	1600





BuryLight1W

Ficha Técnica

Índices de Protección IP: Tabla de Referencia

Primera Cifra de Característica				Segunda Cifra de Característica				
I.P	Ejemplo	Pruebas	Grados de Protección a partes Peligrosas	I.P	Ejemplo	Pruebas	Grados de Protección a partes Peligrosas	
0		No protegida	Sin protección	0		No protegida	Sin protección	
1		Impide la penetración de una esfera de 50 mm de diámetro. Protege contra contacto accidental	Reverso de la mano	1		Protegida contra la caída vertical de gotas de agua	Goteo vertical	
2		Impide la penetración de una esfera de 12mm de diámetro	Dedos u objetos análogos	2		Protegida contra la caída de gotas de agua con una inclinación máxima de 15°	Goteo vertical con una inclinación máxima de hasta 15° con respecto a la posición normal	
3		Impide la penetración de una sonda de 2.5 mm de diámetro	Herramientas	3		Protegida contra la lluvia fina (pulverizada)	Agua pulverizada (lluvia) con una dirección de hasta 60° con la vertical	
4		Impide la penetración de una sonda de 1 mm de diámetro	Alambres	4		Protegida contra las proyecciones de agua, penetración limitada permitida	Proyección de agua en todas direcciones limitadas	
5		Protegida contra la penetración de polvo (acumulación no peligrosa)	Protección al polvo	Alambres	5		Protegida contra los chorros de agua, penetración limitada y permitida	Agua proyectada con la ayuda de una boquilla en todas las direcciones
6		Estanqueidad total al polvo	Estanqueidad total al polvo		6		Protegida contra fuertes chorros de agua o contra la mar gruesa	Fuertes chorros de agua o contra la mar gruesa en todas las direcciones
Ejemplo:				7		Protegida contra los efectos de la inmersión prolongada a las profundidades entre 150 mm y 1 m	Inmersión temporal	
<ul style="list-style-type: none"> I.P. – 31: Impide la penetración de una sonda de 2.5 mm de diámetro. Protegida contra la caída vertical de gotas de agua. I.P. – 66: Estanqueidad total al polvo. Protegida contra fuertes chorros de agua contra la mar gruesa. I.P. – 01: Sin protección. Protegida contra la caída vertical de gotas de agua. I.P. – 62: Estanqueidad total al polvo. Protegida contra la caída de gotas de agua con una inclinación máxima de 15° 				8		Protegida contra la inmersión prolongada a las profundidades específicas	Inmersión prolongada en agua bajo las condiciones específicas por el fabricante*	

Versión de Corrección	Nombre del Autor	Descripción del Error	Descripción de Corrección	Vo.Bo. Supervisor.
V1	Leonardo Luna Castro	Ficha Nueva	Ninguna	Antonio De Jesus García
V2	Marcela Roldán	Producto sin pulverizar	Se separan las lámparas de 3 y 5W, y se pulverizan.	Jessica Lorenzo

