

Características Generales de los Escalímetros AluMetric.

¡Presentamos Nuestros AluMetric, los mejores escalímetros, siendo la herramienta esencial para profesionales y aficionados en el ámbito de la arquitectura, diseño y construcción! Este escalímetro de alta calidad y precisión está diseñado para facilitar la medición precisa y rápida de planos y dibujos técnicos.

Nuestro AluMetric, está fabricado con aluminio de alta calidad, este escalímetro es liviano pero resistente, lo que garantiza su durabilidad en entornos exigentes.

Nuestros AluMetric, presenta una amplia variedad de escalas 1:20, 1:25, 1:50, 1:75, 1:100, 1:125, permitiéndote realizar mediciones rápidas en diferentes unidades de medida, las cuales puedes ver con claridad brindándote medidas correctas y precisas.

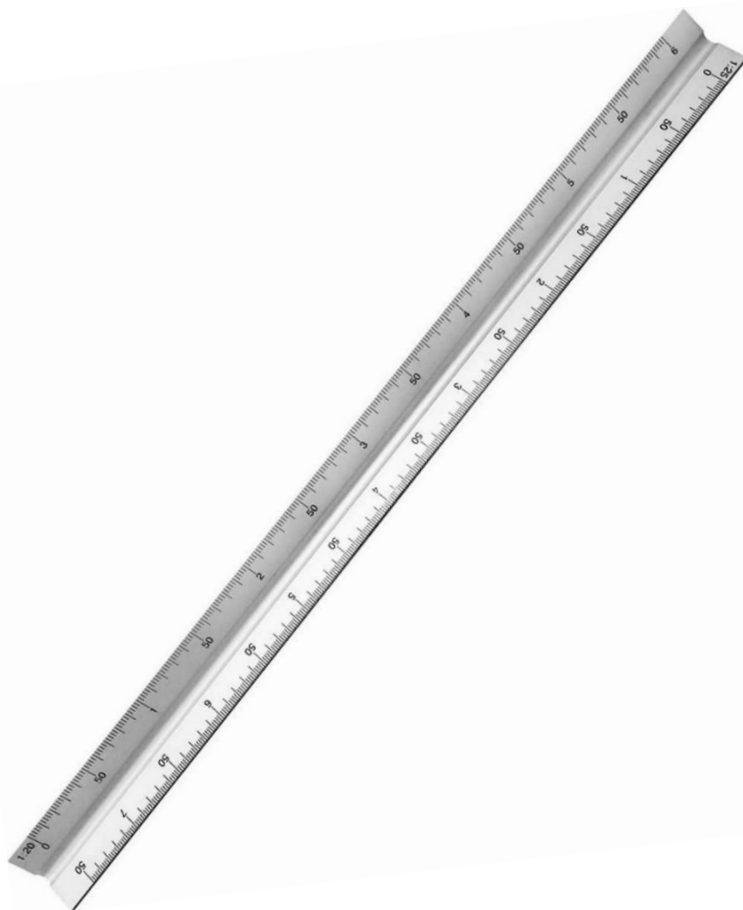
Su diseño ergonómico garantiza un agarre cómodo y firme durante el uso, permitiéndote deslizar suavemente el escalímetro sobre tus planos y dibujos.

Aplicaciones de los Escalímetros AluMetric.

Ya sea que estés dibujando planos arquitectónicos, realizando mediciones en proyectos de diseño gráfico o trabajando en proyectos de ingeniería, nuestro AluMetric será tu aliado confiable.

Garantía de los Escalímetros AluMetric.

Nuestros AluMetric, cuentan con un año de garantía certificado por escrito, sujeto a las cláusulas.



Características Técnicas Específicas de los Escalímetros AluMetric.

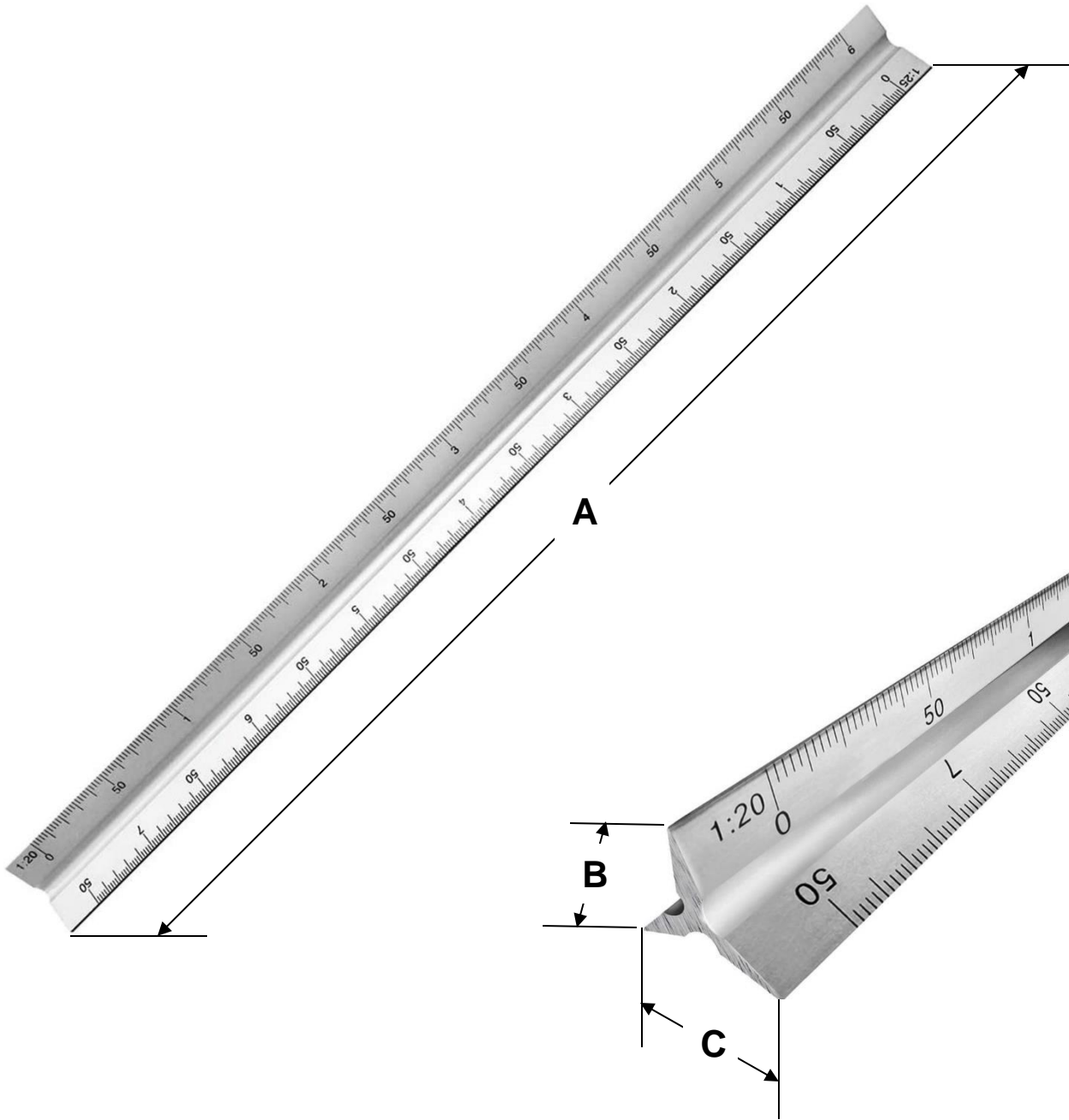
Clave	Cantidad	Tamaño	Escala	Material	Color	Peso y Dimensiones con Empaque en cm.			
						Kg	Base	Alto	Ancho
MXRIC-001	1 Pza.	30cm	1:20, 1:25, 1:50, 1:75, 1:100, 1:125	Aleacion de Aluminio	Gris	0.066	33	3	3
MXRIC-002	2 Pzas.	30cm	1:20, 1:25, 1:50, 1:75, 1:100, 1:125	Aleacion de Aluminio	Gris	0.132	33	3	6
MXRIC-003	3 Pzas.	30cm	1:20, 1:25, 1:50, 1:75, 1:100, 1:125	Aleacion de Aluminio	Gris	0.198	33	3	9
MXRIC-004	4 Pzas.	30cm	1:20, 1:25, 1:50, 1:75, 1:100, 1:125	Aleacion de Aluminio	Gris	0.264	33	3	12
MXRIC-005	5 Pzas.	30cm	1:20, 1:25, 1:50, 1:75, 1:100, 1:125	Aleacion de Aluminio	Gris	0.330	33	3	15
MXRIC-006	10 Pzas.	30cm	1:20, 1:25, 1:50, 1:75, 1:100, 1:125	Aleacion de Aluminio	Gris	0.396	33	6	15





Dimensiones Específicas de los Escalímetros AluMetric, en mm

Clave	A	B	C
MXRIC-001 a MXRIC-006	320	20	20



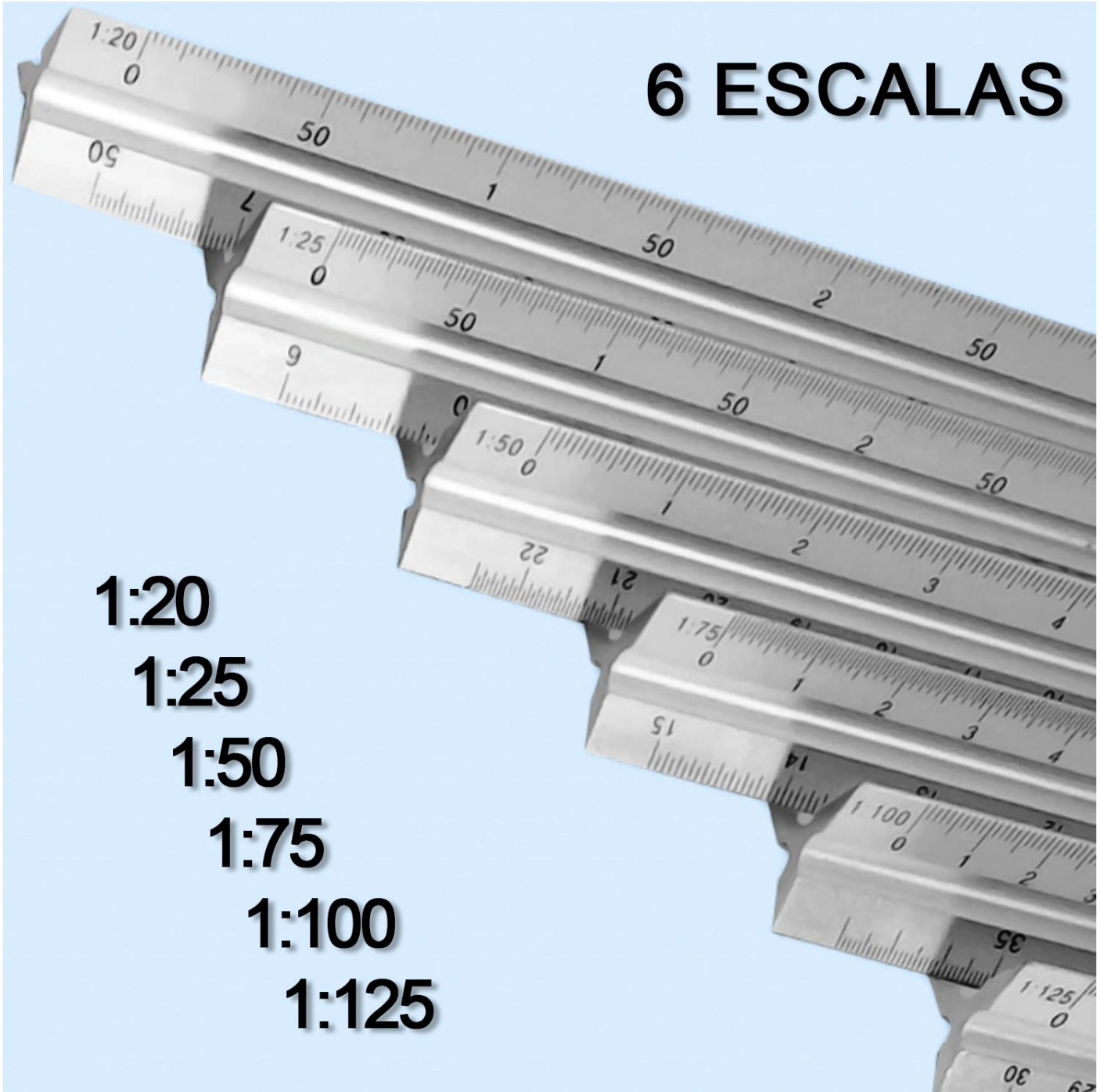


Galería de los Escalímetros AluMetric.





Galería de los Escalímetros AluMetric.



6 ESCALAS

- 1:20
- 1:25
- 1:50
- 1:75
- 1:100
- 1:125

Versión de Corrección	Nombre del Autor	Descripción del Error	Descripción de la Corrección	Vo.Bo. Supervisor
V1	Francisco Torres	Ficha Nueva	Ninguna	Jessica Lorenzo
V2	Miquel Juárez		Se actualizan imágenes con escala correcta	Jessica Lorenzo

