

Características Generales de los Extractores para Techo, MushMax315.

Nuestros TurboHongos MushMax315 VentDepot para aplicación en techo, gozan de gran estética y diseño compacto, integrándose con el entorno y manteniendo una apariencia limpia y ordenada.

Con caudales apropiados al diámetro y aplicaciones, manteniendo un nivel sonoro bajo y mínimo consumo de potencia, esto optimiza el rendimiento del extractor en función del tamaño del espacio o de la aplicación para la que está destinado.

Motor monofásico fraccionario con rodamiento a bolas y hélices con alineación y balanceo preciso, es sumamente eficiente, ofrece mejor rendimiento y mejora los costos operativos.

Domo fabricado en aluminio, sometido a un proceso de rechazado ofreciendo estética y gran versatilidad, es resistente y una excelente opción en diversos ambientes.

Domo, venturi y embocadura de fijación, fabricados en aluminio, sometidos a un proceso de repulsado, ofreciendo al equipo estética, características anticorrosivas y gran versatilidad.



Aplicaciones de los Extractores para Techo, MushMax315.

Extrae: Humo, calor, vapores y olores. Para uso en locales comerciales, escuelas, talleres, uso doméstico, etc.

Garantía de los Extractores para Techo, MushMax315.

MushMax315, cuenta con 1 año de garantía sujeto a cláusulas VentDepot.

Características Técnicas Específicas de los Extractores para Techo, MushMax315.

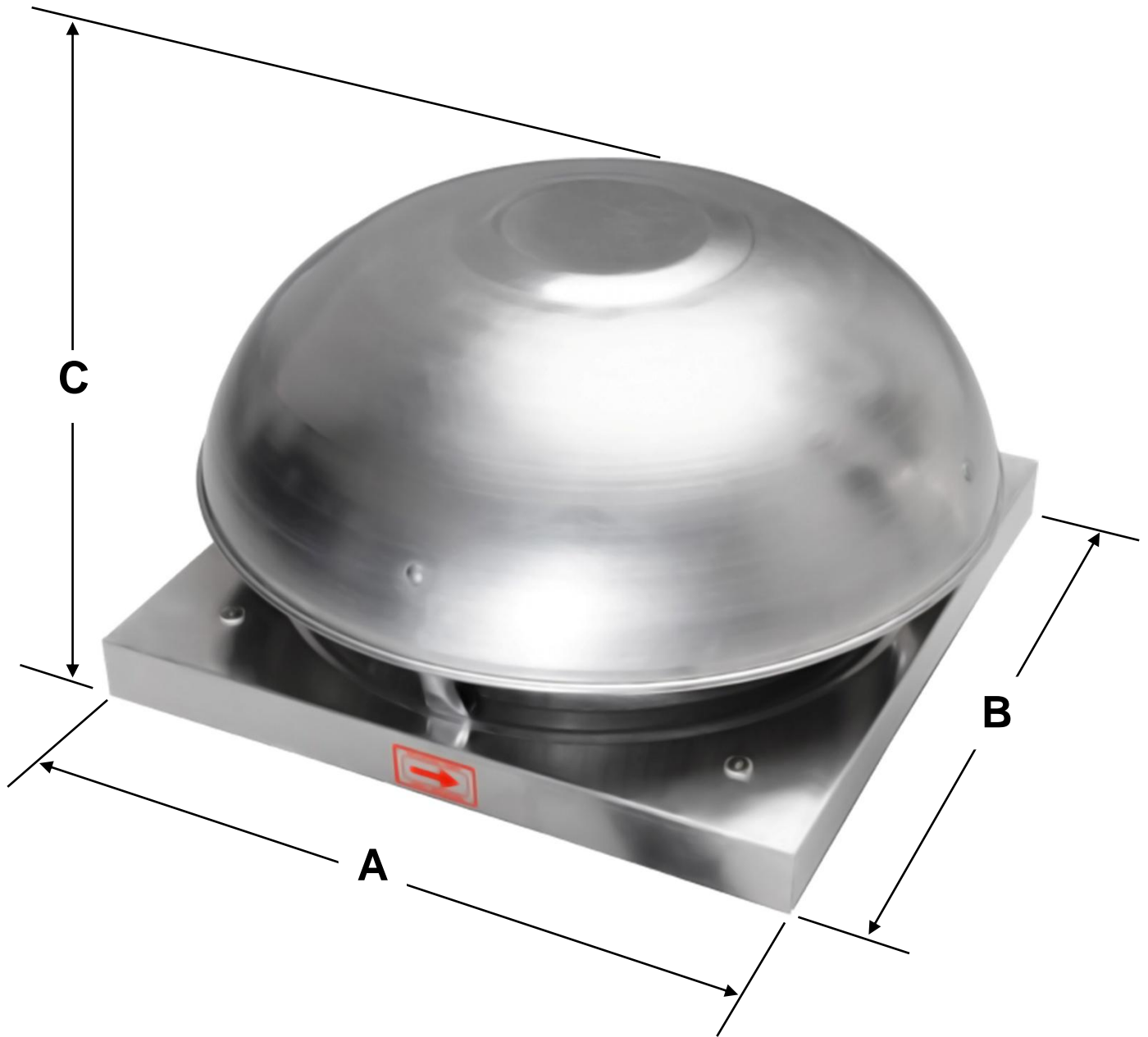
Clave	Cantidad	Ø Aspas		Caudal a descarga libre		RPM	Amperaje 127 Volts	Potencia		Nivel Sonoro dB	Peso y Dimensiones con Empaque en cm.			
		mm	pulg	CFM	M ³ /hr			HP	Watts		Kg	Base	Alto	Ancho
MXMUD-001	1 Pza	330	13	1006	1710	1550	1.44	1/9	80	57.8	5.7	68	68	35
MXMUD-002	2 Pzas	330	13	1006	1710	1550	1.44	1/9	80	57.8	11.4	68	68	70
MXMUD-003	3 Pzas	330	13	1006	1710	1550	1.44	1/9	80	57.8	17.1	68	68	105





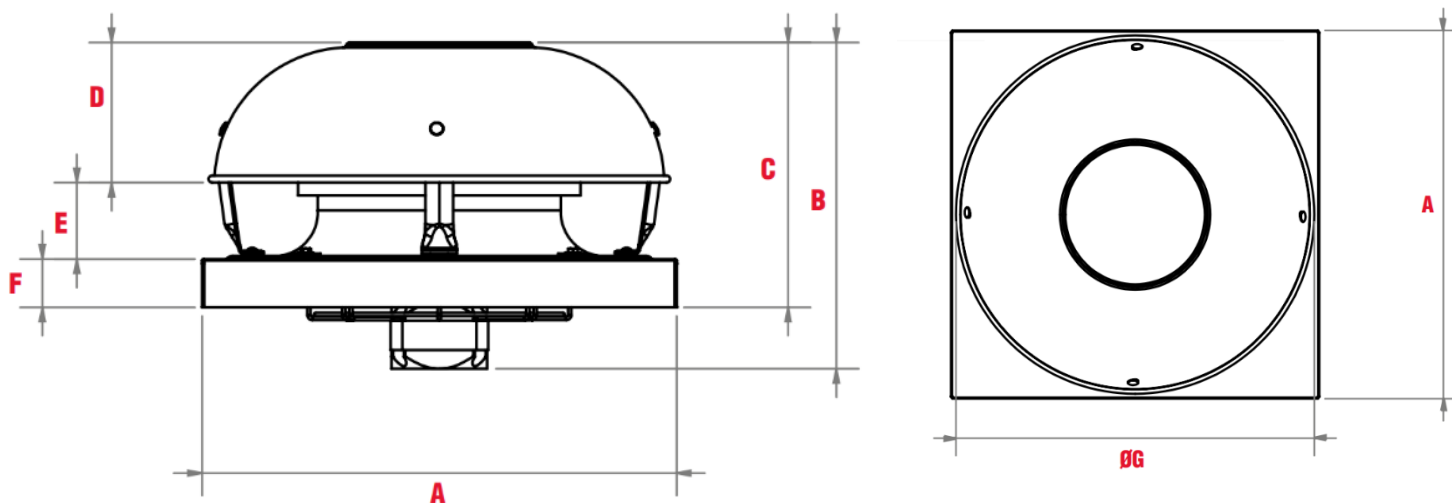
Dimensiones Específicas de los Extractores para Techo, MushMax315, en mm.

Clave	A	B	C
MXMUD-001 a MXMUD-003	465	465	261



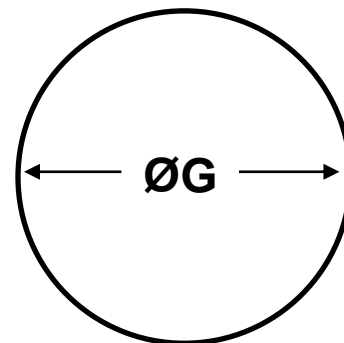
Dimensiones Específicas de los Extractores para Techo, MushMax315, en mm.

Clave	A	B	C	D	E	F	ØG
MXMUD-001 a MXMUD-003	465	343	261	160	60	41	520



Montaje de los Extractores para Techo, MushMax315.

- ▶ Flujo del aire de motor a hongo.
- ▶ Versatilidad en el montaje, puede ser instalado, horizontal o inclinado.
- ▶ Perforar un agujero en el techo con las siguientes dimensiones (mm):



Clave	ØG
MXMUD-001 a MXMUD-003	520

- ▶ VentDepot Team, monta, instala o da mantenimiento a cualquiera de nuestros equipos, de forma rápida, segura y conforme a las normas industriales.
- ▶ Suministro y servicio a toda la República Mexicana.



MushMax315

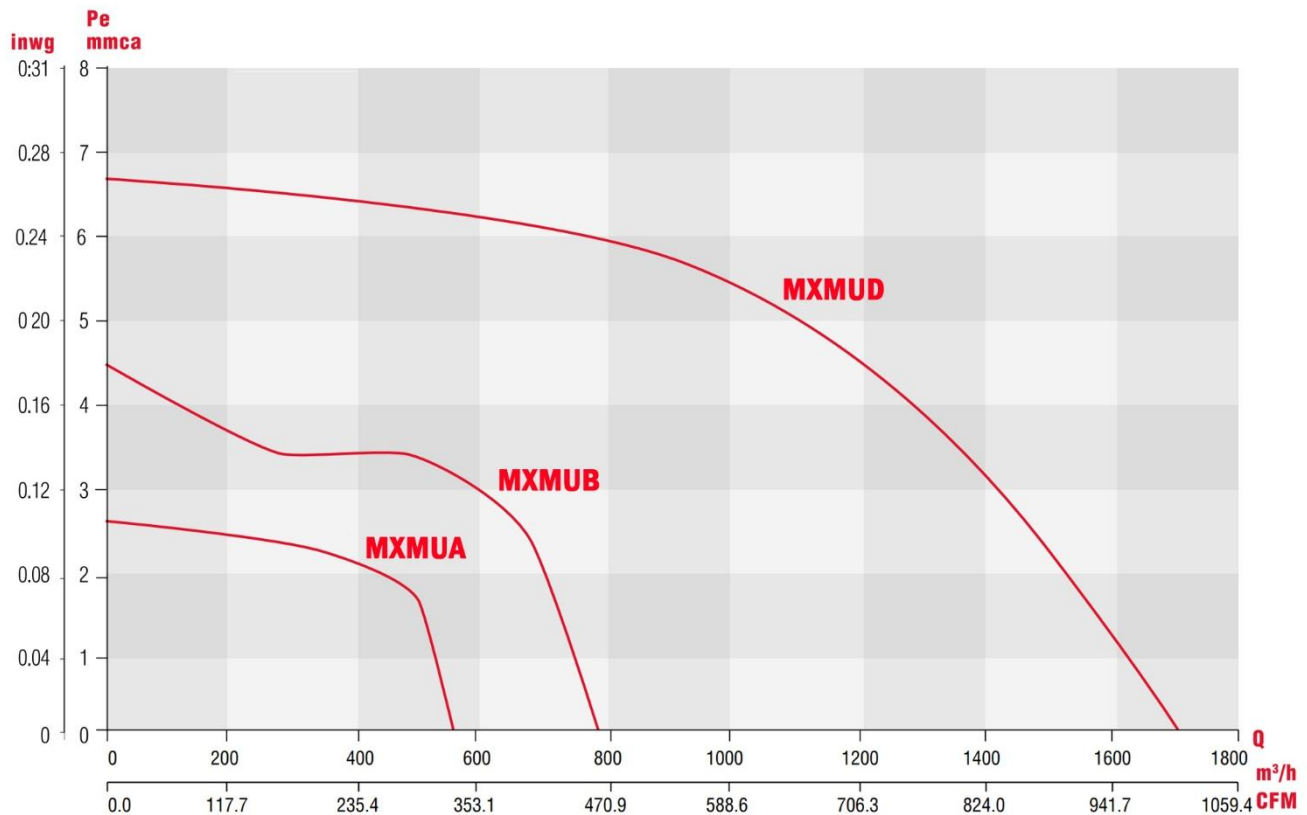
Ficha Técnica

Presión Estática Aprox.						
Clave	mmcda					
	1	2	3	4	5	6
MXMUD-001 a MXMUD-003	1630	1530	1420	1270	1100	800
Caudales en m ³ /hr						

Accesorios.			
Clave			
	RedoGuarda	OctoPro Blanca	UltraBarra
MXMUD-001 a MXMUD-003	EGR-008	ERO-009	ESG-008
▶ Para mayor información ver la hoja técnica de cada TurboAccesorio			

Material Eléctrico.		
Clave		
	Arrancador 127V	Elementos Térmicos 127V
MXMUD-001 a MXMUD-003	MXMOT-001	MXMOT-019 x1
▶ Recuerde que el Arrancador tiene que ir acompañado del Elemento Térmico. ▶ *Este número indica la cantidad de Elementos Térmicos que se requieren para el arrancador, el cual es igual al número de fases del equipo. Ejemplo: x1 esto indica que se requiere un Elemento Térmico, x2 esto indica que se requieren dos Elementos Térmicos, etc.		

Curva Característica.



MushMax315

Ficha Técnica

Galería de los Extractores para Techo, MushMax315.



Versión de Corrección	Nombre del Autor	Descripción del Error	Descripción de la Corrección	Vo.Bo. Supervisor
V1	Miguel Angel Juárez	Ficha Nueva	Ninguna	Jessica Lorenzo