

### Características Generales de los Extractores para Techo, MushMax250.

Nuestros TurboHongos MushMax250 VentDepot para aplicación en techo, gozan de gran estética y diseño compacto, integrándose con el entorno y manteniendo una apariencia limpia y ordenada.

Con caudales apropiados al diámetro y aplicaciones, manteniendo un nivel sonoro bajo y mínimo consumo de potencia, esto optimiza el rendimiento del extractor en función del tamaño del espacio o de la aplicación para la que está destinado.

Motor monofásico fraccionario con rodamiento a bolas y hélices con alineación y balanceo preciso, es sumamente eficiente, ofrece mejor rendimiento y mejora los costos operativos.

Domo fabricado en aluminio, sometido a un proceso de rechazado ofreciendo estética y gran versatilidad, es resistente y una excelente opción en diversos ambientes.

Domo, venturi y embocadura de fijación, fabricados en aluminio, sometidos a un proceso de repulsado, ofreciendo al equipo estética, características anticorrosivas y gran versatilidad.



### Aplicaciones de los Extractores para Techo, MushMax250.

Extrae: Humo, calor, vapores y olores. Para uso en locales comerciales, escuelas, talleres, uso doméstico, etc.

### Garantía de los Extractores para Techo, MushMax250.

MushMax250, cuenta con 1 año de garantía sujeto a cláusulas VentDepot.

Características Técnicas Específicas de los Extractores para Techo, MushMax250.

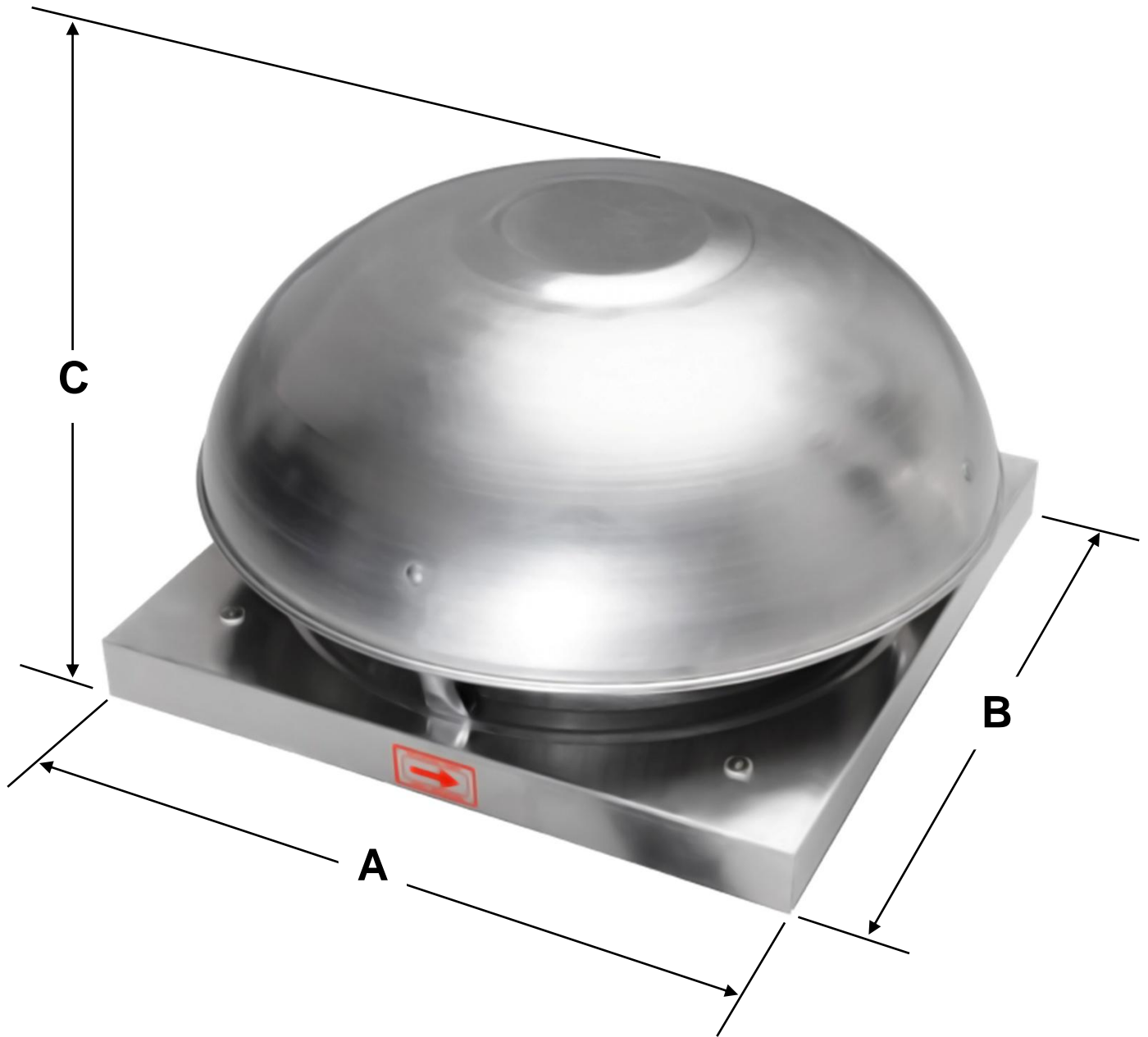
Clave	Cantidad	Ø Aspas		Caudal a descarga libre		RPM	Amperaje 127 Volts	Potencia		Nivel Sonoro dB	Peso y Dimensiones con Empaque en cm.			
		mm	pulg	CFM	M <sup>3</sup> /hr			HP	Watts		Kg	Base	Alto	Ancho
<b>MXMUB-001</b>	1 Pza	228	9	461	784	1550	1.10	1/16	48	53.1	3.9	55	55	33
<b>MXMUB-002</b>	2 Pzas	228	9	461	784	1550	1.10	1/16	48	53.1	7.8	55	55	66
<b>MXMUB-003</b>	3 Pzas	228	9	461	784	1550	1.10	1/16	48	53.1	11.7	55	55	99





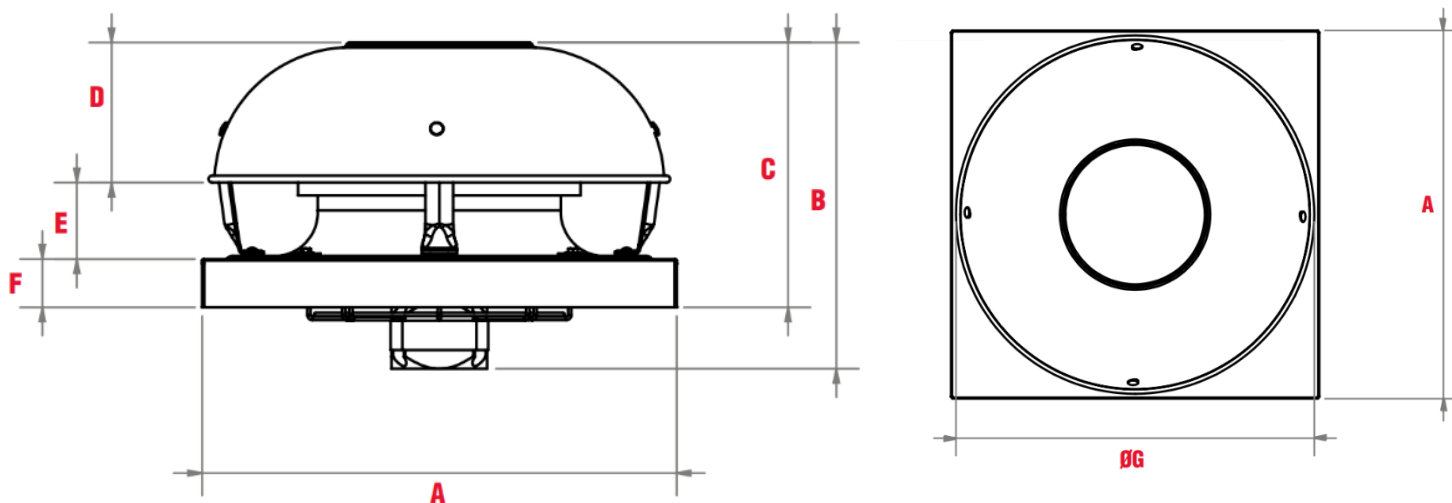
Dimensiones Específicas de los Extractores para Techo, MushMax250, en mm.

Clave	A	B	C
MXMUB-001 a MXMUB-003	403	403	225



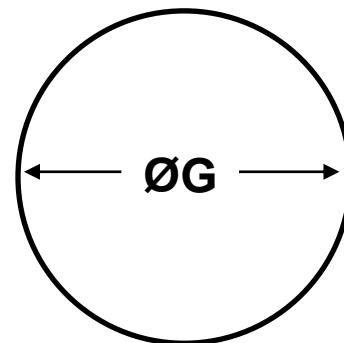
**Dimensiones Específicas de los Extractores para Techo, MushMax250, en mm.**

Clave	A	B	C	D	E	F	ØG
MXMUB-001 a MXMUB-003	403	292	225	119	65	41	392



**Montaje de los Extractores para Techo, MushMax250.**

- ▶ Flujo del aire de motor a hongo.
- ▶ Versatilidad en el montaje, puede ser instalado, horizontal o inclinado.
- ▶ Perforar un agujero en el techo con las siguientes dimensiones (mm):



Clave	ØG
MXMUB-001 a MXMUB-003	392

- ▶ VentDepot Team, monta, instala o da mantenimiento a cualquiera de nuestros equipos, de forma rápida, segura y conforme a las normas industriales.
- ▶ Suministro y servicio a toda la República Mexicana.



# MushMax250

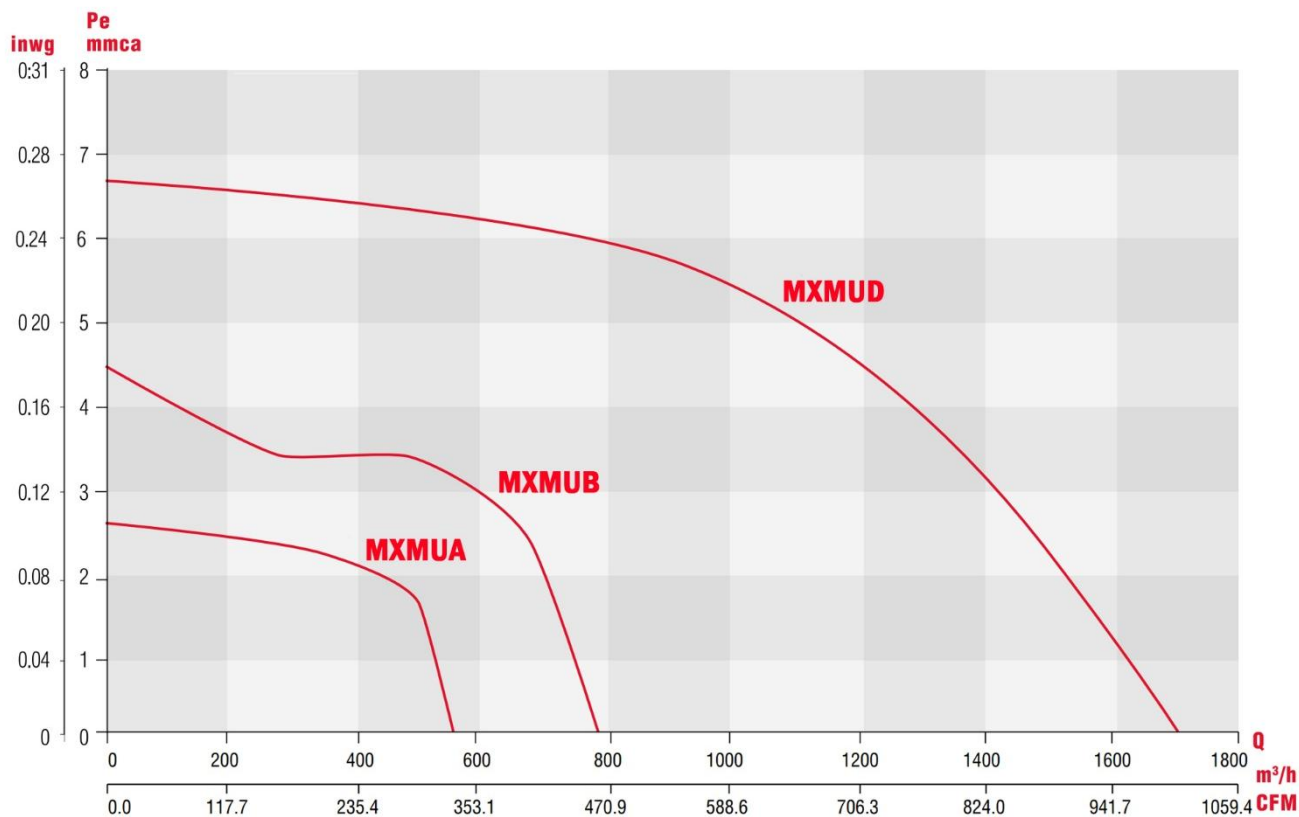
## Ficha Técnica

Presión Estática Aprox.						
Clave	mmcda					
	1	2	3	4	5	6
MXMUB-001 a MXMUB-003	760	700	600	120	---	---
Caudales en m <sup>3</sup> /hr						

Accesorios.			
Clave			
	RedoGuarda	OctoPro Blanca	UltraBarra
MXMUB-001 a MXMUB-003	EGR-006	ERO-007	ESG-006
▶ Para mayor información ver la hoja técnica de cada TurboAccesorio			

Material Eléctrico.		
Clave		
	Arrancador 127V	Elementos Térmicos 127V
MXMUB-001 a MXMUB-003	MXMOT-001	MXMOT-016 x1
▶ Recuerde que el Arrancador tiene que ir acompañado del Elemento Térmico. ▶ *Este número indica la cantidad de Elementos Térmicos que se requieren para el arrancador, el cual es igual al número de fases del equipo. Ejemplo: x1 esto indica que se requiere un Elemento Térmico, x2 esto indica que se requieren dos Elementos Térmicos, etc.		

### Curva Característica.





# MushMax250

## Ficha Técnica

**Galería de los Extractores para Techo, MushMax250.**



Versión de Corrección	Nombre del Autor	Descripción del Error	Descripción de la Corrección	Vo.Bo. Supervisor
V1	Miguel Angel Juárez	Ficha Nueva	Ninguna	Jessica Lorenzo

