

ExtractBlow

Ficha Técnica

Características Generales de las Aspas Extractor Centrífugo, ExtractBlow.

La ExtractBlow son Aspas para equipos de extracción.
 Fabricada en metal (aleación de hierro), asegurando su resistencia a las torciones durante su rotación, lista para su instalación.

Diámetro: 9 3/4" ó 10 3/4"

Cantidad de Aspas: 10

Flecha: 5/8"

Giro: CW ó CCW

Las Aspas está fabricada en metal (aleación de hierro).
 Las imágenes son ilustrativas, no incluye soportes, carcasa ni motor, únicamente las aspas por pieza individual.

Aplicaciones de las Aspas Extractor Centrífugo, ExtractBlow.

La ExtractBlow son utilizadas en Sistemas de Extracción de aire para Industrias, Comercios, Oficinas, Bancos, Laboratorios, Hospitales, Restaurantes y Residencias.

Garantía de las Aspas Extractor Centrífugo, ExtractBlow.

La ExtractBlow, tiene una garantía de 1 año certificado por escrito, Sujeto a las cláusulas de garantía de VentDepot.



Características Técnicas Específicas de las Aspas Extractor Centrífugo, ExtractBlow.

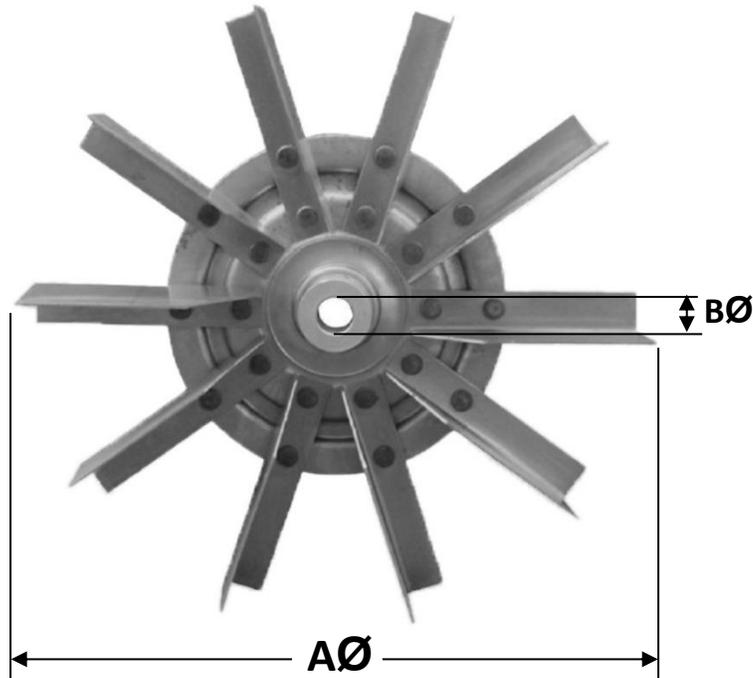
Clave	Diámetro en Pulgadas	Cantidad de Aspas	Flecha en pulgadas	Giro	Material	Color	Peso Kg	Dimensiones con empaque de cartón		
								Base	Altura	Fondo
								cm	cm	cm
MXEBW-001	9 3/4	10	5/8	CW	Hierro	Aluminio	3.38	30	15	30
MXEBW-002	9 3/4	10	5/8	CCW	Hierro	Aluminio	3.38	30	15	30
MXEBW-005	10 3/4	10	5/8	CW	Hierro	Aluminio	4.10	32	16	32
MXEBW-006	10 3/4	10	5/8	CCW	Hierro	Aluminio	4.10	32	16	32



Dimensiones de las Aspas Extractor Centrífugo, ExtractBlow.

Dimensiones (mm)

Clave	AØ	B
MXEBW-001	248	15.8
MXEBW-002	248	15.8
MXEBW-005	273	15.8
MXEBW-006	273	15.8



Ficha Técnica	Autor	Descripción del Error	Descripción de Corrección	Vo.Bo. Supervisor
V1	Michelle Flores	Ficha Técnica Nueva	Ficha Técnica Nueva	Jessica Lorenzo

