

ExtraKam

Características Generales del Ventilador Axial para Muro, ExtraKam

En VentDepot ya contamos con los nuevos Ventiladores Axiales para Muro ExtraKam diseñados para conectarse a ductos de 4, 5 y 6”.

El movimiento de flujo de aire de bajo a mediano permite a una distancia corta una baja resistencia de aire cuando el diseño de la hélice proporciona una gran eficiencia del ventilador y una vida más larga.

Cuenta con malla contra pájaros.

Panel frontal ultra delgado.

Conexión a ductos.

La cubierta esta echa de plástico banco.

Aplicaciones del Ventilador Axial para Muro, ExtraKam

El Ventilador Axial para Muro ExtraKam es ideal para la extracción continua o periódica en aplicaciones tales como baños, duchas, cocinas, viviendas multifamiliares, y otros espacios públicos.

Están diseñados para extraer la ventilación en habitaciones pequeñas y medinas que cuentan con calefacción.

Garantía del Ventilador Axial para Muro, ExtraKam

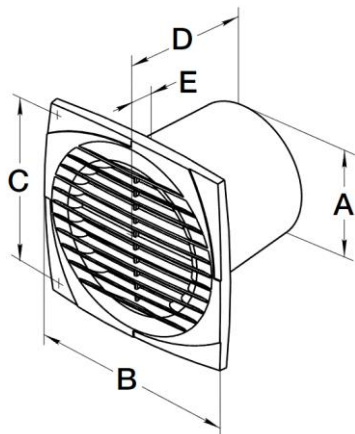
El Ventilador Axial para Muro ExtraKam tiene una garantía de 1 año certificado por escrito, Sujeto a las Cláusulas de garantía de VentDepot.



Características técnicas específicas del Ventilador Axial para Muro, ExtraKam

Clave	Capacidad máxima de Aire		Diámetro de salida in	Temperatura Máxima de operación	RPM	Voltaje			Consumo de poder W	Corriente A	Nivel sonoro dB	Peso Kg	Dimensiones con empaque de cartón (cm)
	CFM	m3/h				V	F	Hz					
MXEKM-001	56	95	4	77°C	2300	120	1	60	14	0.09	34	0.6	20,18,16
MXEKM-002	106	180	5	77°C	2400	120	1	60	16	0.10	35	0.7	23,19,17
MXEKM-003	172	292	6	77°C	2400	120	1	60	24	0.13	38	0.9	26,22,19

Dimensiones del Ventilador Axial para Muro, ExtraKam



Dimensiones (mm)

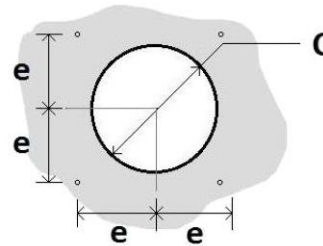
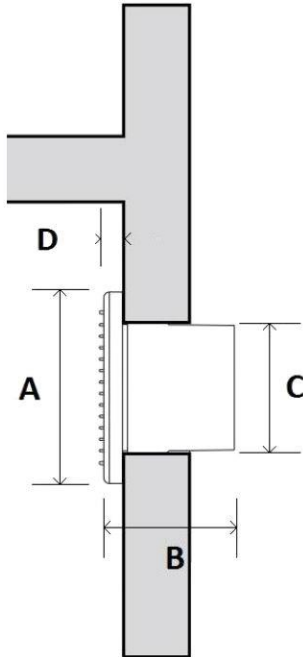
Calve	A	B	C	D	E
MXEKM-001	102	150	122	110	13
MXEKM-002	127	178	140	115	13
MXEKM-003	150	206	166	133	13

ExtraKam

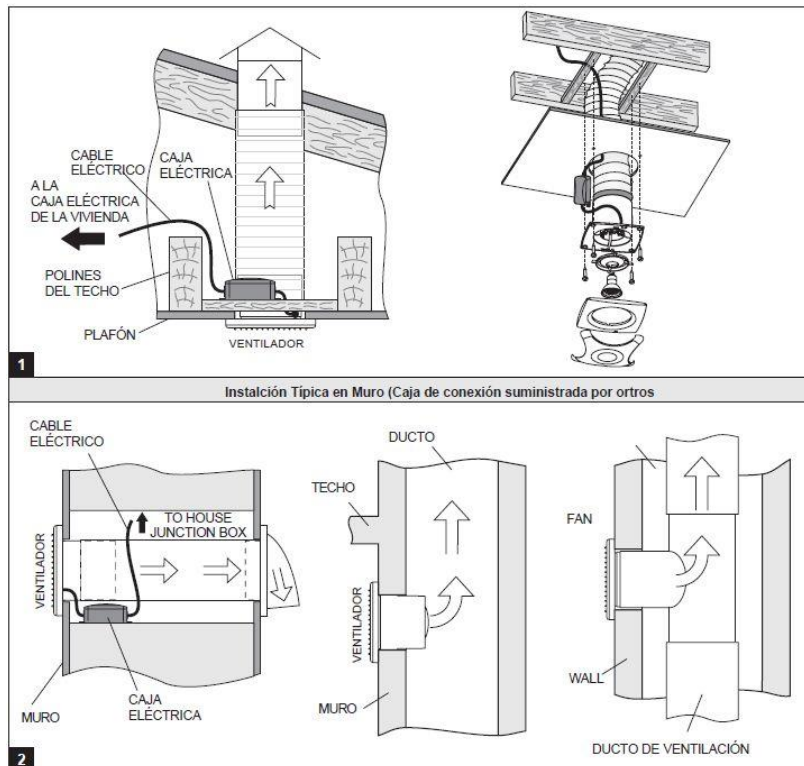
Dimensiones de la Instalación en mm del Ventilador Axial para Muro, ExtraKam

Deje un espacio mínimo en la salida del ventilador
 De dos veces el diámetro del tamaño del ducto.

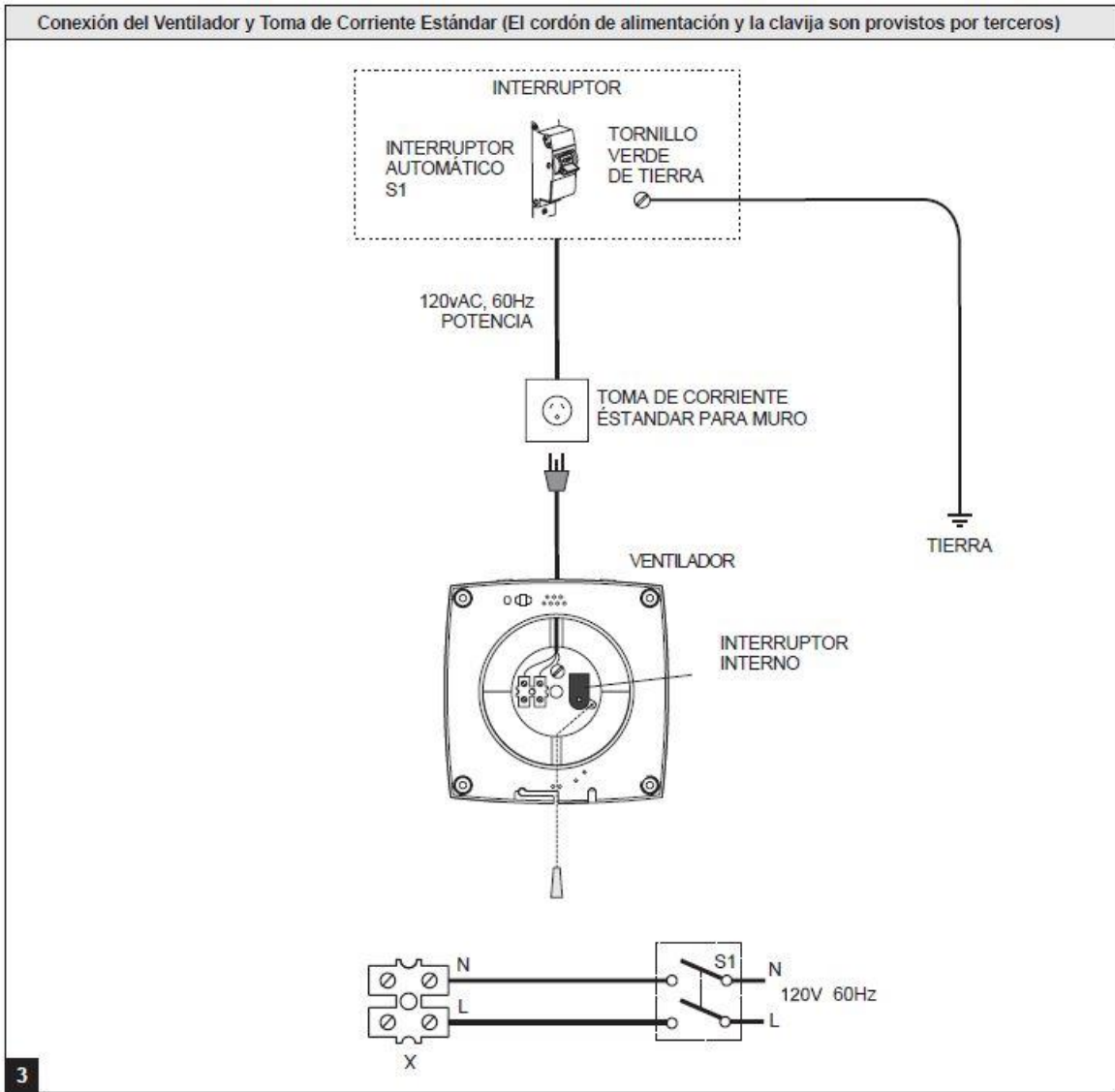
Para instalar el ventilador utilice los
 tornillos incluidos en la caja del producto.
 Perfore en las posiciones indicadas.



Calve	A	B	C	D	E
MXEKM-001	150	109	100	13	60
MXEKM-002	176	114	125	13	70
MXEKM-003	205	132	150	13	83

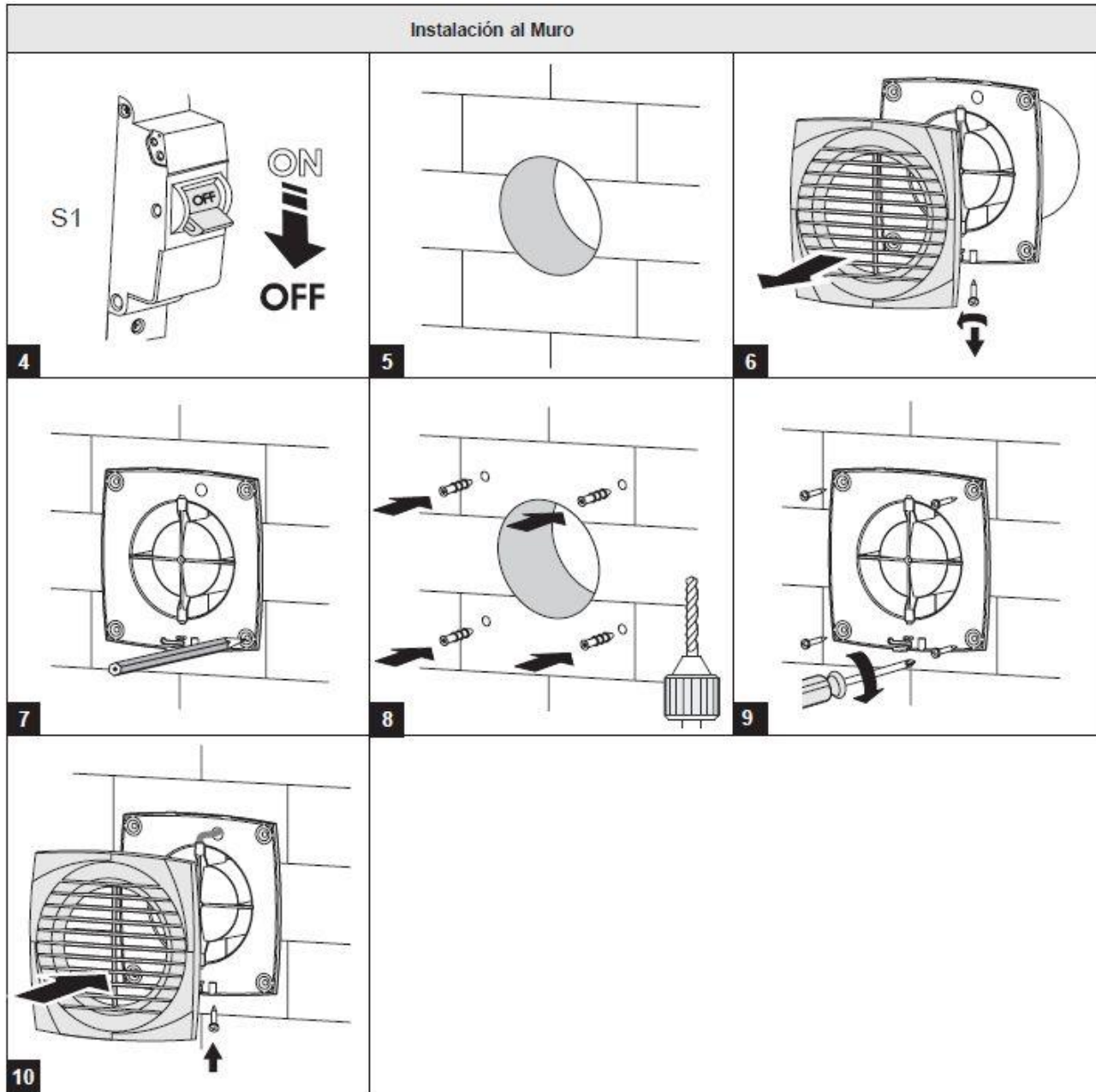


Dimensiones de la Instalación en mm del Ventilador Axial para Muro, ExtraKam





Dimensiones de la Instalación en mm del Ventilador Axial para Muro, ExtraKam



Dimensiones de la Instalación en mm del Ventilador Axial para Muro, ExtraKam

