



Características Generales de la Abrazadera sin Fin de Acero Inoxidable, InfiniLoop

En VentDepot contamos con una clase de Abrazadera sin Fin de Acero Inoxidable, InfiniLoop ideal para fijar tubos flexibles de gas y de líquidos inflamables.

La Abrazadera sin Fin de Acero Inoxidable, InfiniLoop cuenta con mecanismo en acero bajo carbono tropicalizado 6A Steel.

Ancho de la Abrazadera (banda): 13 mm y (1/2").

Acabado: Acero Inoxidable 410.

Aplicaciones de la Abrazadera sin Fin de Acero Inoxidable, InfiniLoop

La Abrazadera sin Fin de Acero Inoxidable, InfiniLoop es utilizada para la fijación de cables, hilos, pisos y placas de señalización.

Garantía de la Abrazadera sin Fin de Acero Inoxidable, InfiniLoop

La Abrazadera sin Fin de Acero Inoxidable, InfiniLoop tiene 1 año de garantía por escrito sujeto a Cláusulas VentDepot.



Características Técnicas Específicas de la Abrazadera sin Fin de Acero Inoxidable, InfiniLoop

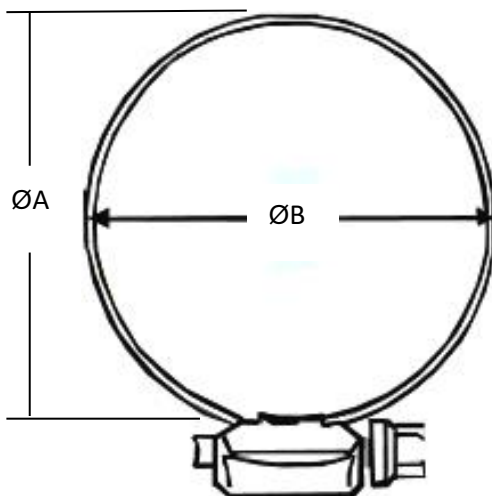
Clave	Número	Capacidad de Apertura (A)		Tipo de Abrazadera	Acabado	Empaque		Peso kg	Dimensiones con empaque en cm		
		in	mm			Tipo	Cantidad		Base	Altura	Fondo
MXINF-001	4	3/32 a 5/8	10 a 16	Sin Fin	Acero Inoxidable 410	Unidad	1	0.10	15	20	15
MXINF-002	4	3/32 a 5/8	10 a 16	Sin Fin	Acero Inoxidable 410	Granel	200	20	30	40	30
MXINF-003	6	1/2 a 3/4	13 a 19	Sin Fin	Acero Inoxidable 410	Unidad	1	0.10	15	20	15
MXINF-004	6	1/2 a 3/4	13 a 19	Sin Fin	Acero Inoxidable 410	Granel	200	20	30	40	30
MXINF-005	8	5/8 a 7/8	16 a 23	Sin Fin	Acero Inoxidable 410	Unidad	1	0.10	15	20	15
MXINF-006	8	5/8 a 7/8	16 a 23	Sin Fin	Acero Inoxidable 410	Granel	200	20	30	40	30
MXINF-007	10	3/4 a 1 1/16	19 a 27	Sin Fin	Acero Inoxidable 410	Unidad	1	0.10	15	20	15
MXINF-008	10	3/4 a 1 1/16	19 a 27	Sin Fin	Acero Inoxidable 410	Granel	100	10	30	40	30
MXINF-009	12	5/8 a 1 1/4	16 a 32	Sin Fin	Acero Inoxidable 410	Unidad	1	0.10	15	20	15
MXINF-010	12	5/8 a 1 1/4	16 a 32	Sin Fin	Acero Inoxidable 410	Granel	100	10	30	40	30
MXINF-011	16	13/16 a 1 1/2	21 a 38	Sin Fin	Acero Inoxidable 410	Unidad	1	0.10	15	20	15
MXINF-012	16	13/16 a 1 1/2	21 a 38	Sin Fin	Acero Inoxidable 410	Granel	100	10	30	40	30
MXINF-013	20	3/4 a 1 3/4	19 a 44	Sin Fin	Acero Inoxidable 410	Unidad	1	0.10	15	20	15
MXINF-014	20	3/4 a 1 3/4	19 a 44	Sin Fin	Acero Inoxidable 410	Granel	100	10	30	40	30
MXINF-015	24	1 1/4 a 2	32 a 51	Sin Fin	Acero Inoxidable 410	Unidad	1	0.10	15	20	15
MXINF-016	24	1 1/4 a 2	32 a 51	Sin Fin	Acero Inoxidable 410	Granel	100	10	30	40	30
MXINF-017	28	1 1/2 a 2 1/4	38 a 57	Sin Fin	Acero Inoxidable 410	Unidad	1	0.10	15	20	15
MXINF-018	28	1 1/2 a 2 1/4	38 a 57	Sin Fin	Acero Inoxidable 410	Granel	100	10	30	40	30
MXINF-019	32	1 9/16 a 2 1/2	40 a 64	Sin Fin	Acero Inoxidable 410	Unidad	1	0.10	15	20	15
MXINF-020	32	1 9/16 a 2 1/2	40 a 64	Sin Fin	Acero Inoxidable 410	Granel	100	10	30	40	30
MXINF-021	36	1 13/16 a 2 3/4	46 a 70	Sin Fin	Acero Inoxidable 410	Unidad	1	0.10	15	20	15
MXINF-022	36	1 13/16 a 2 3/4	46 a 70	Sin Fin	Acero Inoxidable 410	Granel	100	10	30	40	30
MXINF-023	40	2 1/4 a 3	57 a 76	Sin Fin	Acero Inoxidable 410	Unidad	1	0.10	15	20	15
MXINF-024	40	2 1/4 a 3	57 a 76	Sin Fin	Acero Inoxidable 410	Granel	100	10	30	40	30
MXINF-025	44	2 5/8 a 3 1/4	67 a 83	Sin Fin	Acero Inoxidable 410	Unidad	1	0.10	15	20	15
MXINF-026	44	2 5/8 a 3 1/4	67 a 83	Sin Fin	Acero Inoxidable 410	Granel	50	5	30	40	30
MXINF-027	48	2 9/16 a 3 1/2	65 a 89	Sin Fin	Acero Inoxidable 410	Unidad	1	0.10	15	20	15
MXINF-028	48	2 9/16 a 3 1/2	65 a 89	Sin Fin	Acero Inoxidable 410	Granel	50	5	30	40	30
MXINF-029	52	2 13/16 a 3 3/4	72 a 95	Sin Fin	Acero Inoxidable 410	Unidad	1	0.10	15	20	15
MXINF-030	52	2 13/16 a 3 3/4	72 a 95	Sin Fin	Acero Inoxidable 410	Granel	50	5	30	40	30
MXINF-031	60	3 5/16 a 4 1/4	84 a 108	Sin Fin	Acero Inoxidable 410	Unidad	1	0.10	15	20	15
MXINF-032	60	3 5/16 a 4 1/4	84 a 108	Sin Fin	Acero Inoxidable 410	Granel	50	5	30	40	30
MXINF-033	72	4 1/8 a 5	105 a 127	Sin Fin	Acero Inoxidable 410	Unidad	1	0.10	15	20	15



Características Técnicas Específicas de la Abrazadera sin Fin de Acero Inoxidable, InfiniLoop

Clave	Numero	Diámetro del Tubo		Tipo de Abrazadera	Acabado	Empaque		Peso kg	Dimensiones con empaque en cm		
		in	mm			Tipo	Cantidad		Base	Altura	Fondo
MXINF-034	72	4 1/8 a 5	105 a 127	Sin Fin	Acero Inoxidable 410	Granel	50	5	30	40	30
MXINF-035	80	3 5/32 a 5 1/2	80 a 140	Sin Fin	Acero Inoxidable 410	Unidad	1	0.10	15	20	15
MXINF-036	80	3 5/32 a 5 1/2	80 a 140	Sin Fin	Acero Inoxidable 410	Granel	50	5	30	40	30
MXINF-037	88	5 1/8 a 6	130 a 152	Sin Fin	Acero Inoxidable 410	Unidad	1	0.10	15	20	15
MXINF-038	88	5 1/8 a 6	130 a 152	Sin Fin	Acero Inoxidable 410	Granel	50	5	30	40	30
MXINF-039	96	5 9/16 a 6 1/2	141 a 165	Sin Fin	Acero Inoxidable 410	Unidad	1	0.10	15	20	15
MXINF-040	96	5 9/16 a 6 1/2	141 a 165	Sin Fin	Acero Inoxidable 410	Granel	50	5	30	40	30
MXINF-041	104	6 1/8 a 7	156 a 178	Sin Fin	Acero Inoxidable 410	Unidad	1	0.10	15	20	15
MXINF-042	104	6 1/8 a 7	156 a 178	Sin Fin	Acero Inoxidable 410	Granel	50	5	30	40	30

Dimensiones de la Abrazadera sin Fin de Acero Inoxidable, InfiniLoop.



Fotos de la Abrazadera sin Fin de Acero Inoxidable, InfiniLoop.

