



Características Generales de las Cuchillas de Aire, AirKnife.

El AirKnife, es un sistema simple y altamente eficaz para secar y limpiar productos. Creada en Lámina Galvanizada de calibre 18 para una uniforme entrada de aire generando alta presión la cual es más eficiente y eficaz de eliminar o controlar las sustancias extrañas para cualquier superficie.

Son eficientes cortinas de aire diseñadas para reducir drásticamente el consumo de energía y los niveles de ruido.

Alto rendimiento alta penetración de las corrientes de aire de precisión.

Su diseño exclusivo genera una expedición de velocidad óptima del aire.

La lámina de aire que sale por su ranura lateral sigue el perfil radiado y deja el cuerpo del soplador con un ángulo de 90° con respecto a la dirección original.

La presión negativa hace que el volumen de viento sea 20 veces mayor, lo que permite un gran ahorro de energía.

Ofrecen un excelente rendimiento de secado y eliminan la electricidad estática.

Eliminar líquidos.

Controlar el grosor de líquidos.

Secar capas de líquido.

Eliminar partículas externas.

Nota: No incluye el soplador de alta presión.

Aplicaciones de las Cuchillas de Aire, AirKnife.

El AirKnife, es utilizado en las industrias alimenticias, e industrias farmacéuticas, industria de automatización, industria electrónica etc.

Importante la unión con el niple debe quedar muy bien sellada.

Garantía de las Cuchillas de Aire, AirKnife.

El AirKnife, cuenta con 1 año de garantía sujeto a cláusulas VentDepot.

Características Técnicas Específicas de las Cuchillas de Aire, AirKnife.

Clave	Salida de Aire	Tipo	Tamaño de Largo		Material	Calibre	Conexión a Manguera	Tamaño de Niple	Dimensiones con Empaque en cm.			
	In		In	cm				In	Peso Kg	Base	Alto	Ancho
MXNIF-001	1/4	Cuchillas de Aire	12	30	Lámina Galvanizada	18	Niple	3.9	1.5	35	28	15
MXNIF-002	1/2	Cuchillas de Aire	12	30	Lámina Galvanizada	18	Niple	3.9	1.5	35	28	15
MXNIF-003	1/4	Cuchillas de Aire	14	36	Lámina Galvanizada	18	Niple	3.9	1.6	41	28	15
MXNIF-004	1/2	Cuchillas de Aire	14	36	Lámina Galvanizada	18	Niple	3.9	1.6	41	28	15
MXNIF-005	1/4	Cuchillas de Aire	16	41	Lámina Galvanizada	18	Niple	3.9	1.7	46	28	15
MXNIF-006	1/2	Cuchillas de Aire	16	41	Lámina Galvanizada	18	Niple	3.9	1.7	46	28	15
MXNIF-007	1/4	Cuchillas de Aire	18	46	Lámina Galvanizada	18	Niple	3.9	1.8	51	28	15
MXNIF-008	1/2	Cuchillas de Aire	18	46	Lámina Galvanizada	18	Niple	3.9	1.8	51	28	15
MXNIF-009	1/4	Cuchillas de Aire	20	51	Lámina Galvanizada	18	Niple	3.9	1.9	56	28	15
MXNIF-010	1/2	Cuchillas de Aire	20	51	Lámina Galvanizada	18	Niple	3.9	1.9	56	28	15
MXNIF-011	1/4	Cuchillas de Aire	22	56	Lámina Galvanizada	18	Niple	3.9	2.0	61	28	15
MXNIF-012	1/2	Cuchillas de Aire	22	56	Lámina Galvanizada	18	Niple	3.9	2.0	61	28	15
MXNIF-013	1/4	Cuchillas de Aire	24	61	Lámina Galvanizada	18	Niple	3.9	2.1	66	28	15
MXNIF-014	1/2	Cuchillas de Aire	24	61	Lámina Galvanizada	18	Niple	3.9	2.1	66	28	15
MXNIF-015	1/4	Cuchillas de Aire	26	66	Lámina Galvanizada	18	Niple	3.9	2.2	71	28	15
MXNIF-016	1/2	Cuchillas de Aire	26	66	Lámina Galvanizada	18	Niple	3.9	2.2	71	28	15
MXNIF-017	1/4	Cuchillas de Aire	28	71	Lámina Galvanizada	18	Niple	3.9	2.3	76	28	15
MXNIF-018	1/2	Cuchillas de Aire	28	71	Lámina Galvanizada	18	Niple	3.9	2.3	76	28	15
MXNIF-019	1/4	Cuchillas de Aire	30	76	Lámina Galvanizada	18	Niple	3.9	2.4	81	28	15
MXNIF-020	1/2	Cuchillas de Aire	30	76	Lámina Galvanizada	18	Niple	3.9	2.4	81	28	15
MXNIF-021	1/4	Cuchillas de Aire	32	81	Lámina Galvanizada	18	Niple	3.9	2.5	86	28	15
MXNIF-022	1/2	Cuchillas de Aire	32	81	Lámina Galvanizada	18	Niple	3.9	2.5	86	28	15





Características Técnicas Específicas de las Cuchillas de Aire, AirKnife.

Clave	Salida de Aire	Tipo	Tamaño de Largo		Material	Calibre	Conexión a Manguera	Tamaño de Niple	Dimensiones con Empaque en cm.			
	In		In	cm				In	Peso Kg	Base	Alto	Ancho
MXNIF-023	1/4	Cuchillas de Aire	34	86	Lámina Galvanizada	18	Niple	3.9	2.6	91	28	15
MXNIF-024	1/2	Cuchillas de Aire	34	86	Lámina Galvanizada	18	Niple	3.9	2.6	91	28	15
MXNIF-025	1/4	Cuchillas de Aire	36	91	Lámina Galvanizada	18	Niple	3.9	2.8	96	28	15
MXNIF-026	1/2	Cuchillas de Aire	36	91	Lámina Galvanizada	18	Niple	3.9	2.8	96	28	15
MXNIF-027	1/4	Cuchillas de Aire	38	96	Lámina Galvanizada	18	Niple	3.9	2.9	101	28	15
MXNIF-028	1/2	Cuchillas de Aire	38	96	Lámina Galvanizada	18	Niple	3.9	2.9	101	28	15
MXNIF-029	1/4	Cuchillas de Aire	40	102	Lámina Galvanizada	18	Niple	3.9	3.0	107	28	15
MXNIF-030	1/2	Cuchillas de Aire	40	102	Lámina Galvanizada	18	Niple	3.9	3.0	107	28	15
MXNIF-031	1/4	Cuchillas de Aire	42	106	Lámina Galvanizada	18	Niple	3.9	3.1	111	28	15
MXNIF-032	1/2	Cuchillas de Aire	42	106	Lámina Galvanizada	18	Niple	3.9	3.1	111	28	15
MXNIF-033	1/4	Cuchillas de Aire	44	112	Lámina Galvanizada	18	Niple	3.9	3.2	117	28	15
MXNIF-034	1/2	Cuchillas de Aire	44	112	Lámina Galvanizada	18	Niple	3.9	3.2	117	28	15
MXNIF-035	1/4	Cuchillas de Aire	46	117	Lámina Galvanizada	18	Niple	3.9	3.3	122	28	15
MXNIF-036	1/2	Cuchillas de Aire	46	117	Lámina Galvanizada	18	Niple	3.9	3.3	122	28	15
MXNIF-037	1/4	Cuchillas de Aire	48	122	Lámina Galvanizada	18	Niple	3.9	3.4	127	28	15
MXNIF-038	1/2	Cuchillas de Aire	48	122	Lámina Galvanizada	18	Niple	3.9	3.4	127	28	15
MXNIF-039	1/4	Cuchillas de Aire	50	127	Lámina Galvanizada	18	Niple	3.9	3.5	132	28	15
MXNIF-040	1/2	Cuchillas de Aire	50	127	Lámina Galvanizada	18	Niple	3.9	3.5	132	28	15
MXNIF-041	1/4	Cuchillas de Aire	52	132	Lámina Galvanizada	18	Niple	3.9	3.6	137	28	15
MXNIF-042	1/2	Cuchillas de Aire	52	132	Lámina Galvanizada	18	Niple	3.9	3.6	137	28	15
MXNIF-043	1/4	Cuchillas de Aire	54	137	Lámina Galvanizada	18	Niple	3.9	3.7	142	28	15
MXNIF-044	1/2	Cuchillas de Aire	54	137	Lámina Galvanizada	18	Niple	3.9	3.7	142	28	15
MXNIF-045	1/4	Cuchillas de Aire	56	142	Lámina Galvanizada	18	Niple	3.9	3.8	147	28	15
MXNIF-046	1/2	Cuchillas de Aire	56	142	Lámina Galvanizada	18	Niple	3.9	3.8	147	28	15
MXNIF-047	1/4	Cuchillas de Aire	58	147	Lámina Galvanizada	18	Niple	3.9	3.9	152	28	15
MXNIF-048	1/2	Cuchillas de Aire	58	147	Lámina Galvanizada	18	Niple	3.9	3.9	152	28	15
MXNIF-049	1/4	Cuchillas de Aire	60	152	Lámina Galvanizada	18	Niple	3.9	4.0	157	28	15
MXNIF-050	1/2	Cuchillas de Aire	60	152	Lámina Galvanizada	18	Niple	3.9	4.0	157	28	15
MXNIF-051	1/4	Cuchillas de Aire	62	157	Lámina Galvanizada	18	Niple	3.9	4.1	162	28	15
MXNIF-052	1/2	Cuchillas de Aire	62	157	Lámina Galvanizada	18	Niple	3.9	4.1	162	28	15
MXNIF-053	1/4	Cuchillas de Aire	64	163	Lámina Galvanizada	18	Niple	3.9	4.2	168	28	15
MXNIF-054	1/2	Cuchillas de Aire	64	163	Lámina Galvanizada	18	Niple	3.9	4.2	168	28	15
MXNIF-055	1/4	Cuchillas de Aire	66	168	Lámina Galvanizada	18	Niple	3.9	4.3	173	28	15
MXNIF-056	1/2	Cuchillas de Aire	66	168	Lámina Galvanizada	18	Niple	3.9	4.3	173	28	15
MXNIF-057	1/4	Cuchillas de Aire	68	173	Lámina Galvanizada	18	Niple	3.9	4.4	178	28	15
MXNIF-058	1/2	Cuchillas de Aire	68	173	Lámina Galvanizada	18	Niple	3.9	4.4	178	28	15
MXNIF-059	1/4	Cuchillas de Aire	70	178	Lámina Galvanizada	18	Niple	3.9	4.5	183	28	15
MXNIF-060	1/2	Cuchillas de Aire	70	178	Lámina Galvanizada	18	Niple	3.9	4.5	183	28	15
MXNIF-061	1/4	Cuchillas de Aire	72	183	Lámina Galvanizada	18	Niple	3.9	4.6	188	28	15
MXNIF-062	1/2	Cuchillas de Aire	72	183	Lámina Galvanizada	18	Niple	3.9	4.6	188	28	15
MXNIF-063	1/4	Cuchillas de Aire	74	188	Lámina Galvanizada	18	Niple	3.9	4.7	193	28	15
MXNIF-064	1/2	Cuchillas de Aire	74	188	Lámina Galvanizada	18	Niple	3.9	4.7	193	28	15
MXNIF-065	1/4	Cuchillas de Aire	76	193	Lámina Galvanizada	18	Niple	3.9	4.8	198	28	15
MXNIF-066	1/2	Cuchillas de Aire	76	193	Lámina Galvanizada	18	Niple	3.9	4.8	198	28	15
MXNIF-067	1/4	Cuchillas de Aire	78	198	Lámina Galvanizada	18	Niple	3.9	4.9	203	28	15
MXNIF-068	1/2	Cuchillas de Aire	78	198	Lámina Galvanizada	18	Niple	3.9	4.9	203	28	15
MXNIF-069	1/4	Cuchillas de Aire	80	203	Lámina Galvanizada	18	Niple	3.9	5.0	208	28	15
MXNIF-070	1/2	Cuchillas de Aire	80	203	Lámina Galvanizada	18	Niple	3.9	5.0	208	28	15





Dimensiones Específicas de las Cuchillas de Aire, AirKnife en mm.

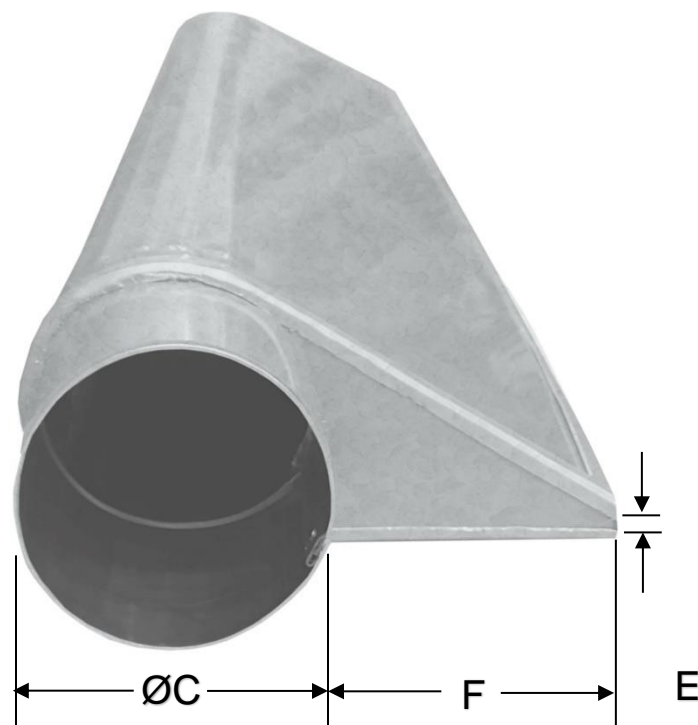
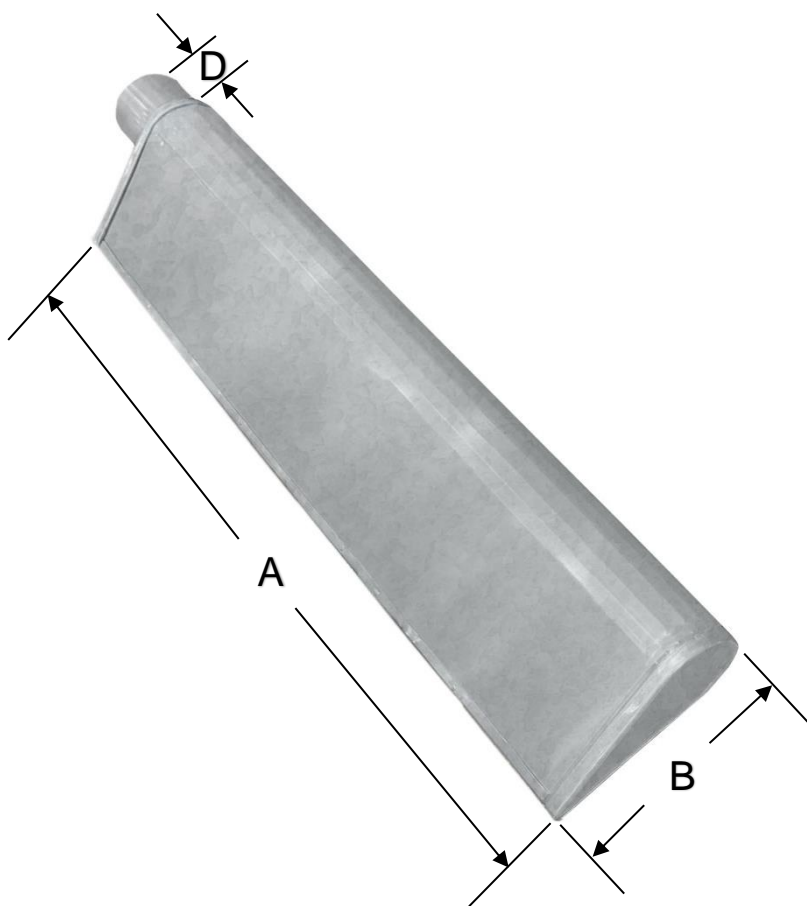
Clave	A	B	C	D	E	F
MXNIF-001	305	226	99	101	6.35	127
MXNIF-002	305	226	99	101	12.7	127
MXNIF-003	355	226	99	101	6.35	127
MXNIF-004	355	226	99	101	6.35	127
MXNIF-005	406	226	99	101	6.35	127
MXNIF-006	406	226	99	101	12.7	127
MXNIF-007	457	226	99	101	6.35	127
MXNIF-008	457	226	99	101	12.7	127
MXNIF-009	508	226	99	101	6.35	127
MXNIF-010	508	226	99	101	6.35	127
MXNIF-011	559	226	99	101	6.35	127
MXNIF-012	559	226	99	101	12.7	127
MXNIF-013	609	226	99	101	6.35	127
MXNIF-014	609	226	99	101	12.7	127
MXNIF-015	660	226	99	101	6.35	127
MXNIF-016	660	226	99	101	6.35	127
MXNIF-017	711	226	99	101	6.35	127
MXNIF-018	711	226	99	101	12.7	127
MXNIF-019	762	226	99	101	6.35	127
MXNIF-020	762	226	99	101	12.7	127
MXNIF-021	813	226	99	101	6.35	127
MXNIF-022	813	226	99	101	6.35	127
MXNIF-023	863	226	99	101	6.35	127
MXNIF-024	863	226	99	101	12.7	127
MXNIF-025	914	226	99	101	6.35	127
MXNIF-026	914	226	99	101	12.7	127
MXNIF-027	965	226	99	101	6.35	127
MXNIF-028	965	226	99	101	6.35	127
MXNIF-029	1016	226	99	101	6.35	127
MXNIF-030	1016	226	99	101	12.7	127
MXNIF-031	1066	226	99	101	6.35	127
MXNIF-032	1066	226	99	101	12.7	127
MXNIF-033	1117	226	99	101	6.35	127
MXNIF-034	1117	226	99	101	6.35	127
MXNIF-035	1168	226	99	101	6.35	127
MXNIF-036	1168	226	99	101	12.7	127
MXNIF-037	1219	226	99	101	6.35	127
MXNIF-038	1219	226	99	101	12.7	127
MXNIF-039	1270	226	99	101	6.35	127
MXNIF-040	1270	226	99	101	6.35	127
MXNIF-041	1320	226	99	101	6.35	127
MXNIF-042	1320	226	99	101	12.7	127
MXNIF-043	1371	226	99	101	6.35	127
MXNIF-044	1371	226	99	101	12.7	127
MXNIF-045	1422	226	99	101	6.35	127
MXNIF-046	1422	226	99	101	6.35	127
MXNIF-047	1473	226	99	101	6.35	127
MXNIF-048	1473	226	99	101	12.7	127
MXNIF-049	1524	226	99	101	6.35	127
MXNIF-050	1524	226	99	101	12.7	127
MXNIF-051	1574	226	99	101	6.35	127
MXNIF-052	1574	226	99	101	6.35	127
MXNIF-053	1625	226	99	101	6.35	127
MXNIF-054	1625	226	99	101	12.7	127
MXNIF-055	1676	226	99	101	6.35	127
MXNIF-056	1676	226	99	101	12.7	127
MXNIF-057	1727	226	99	101	6.35	127
MXNIF-058	1727	226	99	101	6.35	127
MXNIF-059	1778	226	99	101	6.35	127
MXNIF-060	1778	226	99	101	12.7	127
MXNIF-061	1828	226	99	101	6.35	127
MXNIF-062	1828	226	99	101	12.7	127
MXNIF-063	1879	226	99	101	6.35	127



AirKnife

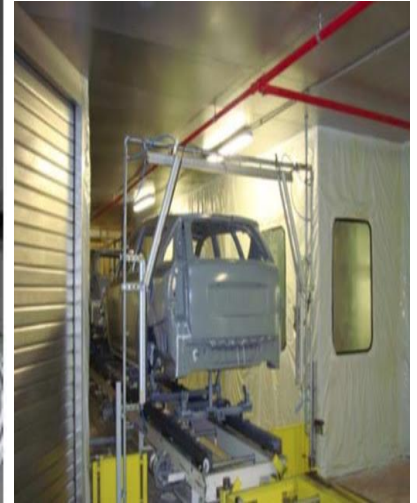
Ficha Técnica

Dimensiones Específicas de las Cuchillas de Aire, AirKnife en mm.						
Clave	A	B	ØC	D	E	F
MXNIF-064	1879	226	99	101	12.7	127
MXNIF-065	1930	226	99	101	6.35	127
MXNIF-066	1930	226	99	101	12.7	127
MXNIF-067	1981	226	99	101	6.35	127
MXNIF-068	1981	226	99	101	12.7	127
MXNIF-069	2032	226	99	101	6.35	127
MXNIF-070	2032	226	99	101	12.7	127





Galería de las Cuchillas de Aire, AirKnife.



Versión de Corrección	Nombre del Autor	Descripción del Error	Descripción de la Corrección	Vo.Bo. Supervisor
V1	Jessica Lorenzo	Ficha Nueva	Ninguna	Antonio García

