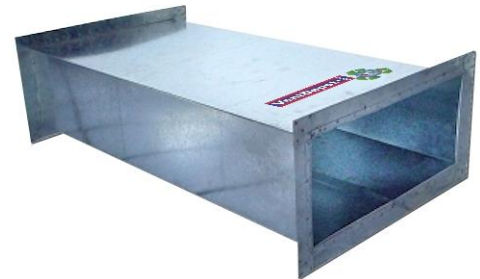


CuadriDucto

Características Generales del Ducto Cuadrado CuadriDucto

- ▶ Nuestros TurboDuctos CuadriDucto VentDepot, han sido estructurados en varios tamaños y en fabricados en lámina galvanizada, para ajustarse al uso más conveniente.
- ▶ Emsablado fácil, tipo mecano, por medio de Tornillos a toda nuestra línea de TurboDuctos Cuadrados. Por medio de nuestros DuctoConectores se podrá ensamblar a nuestras TurboCampanas, TurboCentrífugos, TurboTubulares y TurboHelicoCentrífugos. Por medio de nuestros GabineteConectores se podrá ensamblar a nuestros TurboGabinetes porta TurboFiltros.
- ▶ Sellado a un 99%, recomendamos nuestra línea de selladores para mayor hermeticidad.
- ▶ Diseñado con normas internacionales y aprobado por la I.V.S. (Industrial Ventilation Society).



Aplicaciones del Ducto Cuadrado CuadriDucto

- ▶ Para transportación de: Ácidos ligeros, vapores, olores, viruta, humo, polvo, gases, aire, etc.
- ▶ Para uso en: Industrias, comercios y oficinas.

Garantía del Ducto Cuadrado CuadriDucto

- ▶ 1 (Un) año de Garantía certificado por escrito, sujeto a las cláusulas.

Características técnicas específicas del Ducto Cuadrado CuadriDucto

Clave	Material	Altura		Base		Longitud		Equivalencia en Ducto Redondo Ø in	Calibre	Peso Kg	Dimensiones con empaque de cartón (cm)
		mm	in	mm	in	mm	in				
MXCDC-001	Galvanizado	102	4	102	4	915	36	4	24	1.6	14x14x92
MXCDC-002	Galvanizado	102	4	152	6	915	36	6	24	2.0	14x19x92
MXCDC-003	Galvanizado	102	4	203	8	915	36	6	24	2.4	14x24x92
MXCDC-004	Galvanizado	102	4	254	10	915	36	8	24	2.8	14x29x92
MXCDC-005	Galvanizado	102	4	305	12	915	36	8	24	3.2	14x34x92
MXCDC-006	Galvanizado	102	4	356	14	915	36	8	24	3.6	14x39x92
MXCDC-007	Galvanizado	102	4	406	16	915	36	8	24	4.0	14x44x92
MXCDC-008	Galvanizado	102	4	457	18	915	36	10	24	4.4	14x49x92
MXCDC-009	Galvanizado	102	4	508	20	915	36	10	24	4.8	14x54x92
MXCDC-010	Galvanizado	102	4	559	22	915	36	10	24	5.2	14x59x92
MXCDC-011	Galvanizado	102	4	610	24	915	36	10	24	5.6	14x65x92
MXCDC-012	Galvanizado	102	4	660	26	915	36	10	24	6.0	14x70x92
MXCDC-013	Galvanizado	102	4	711	28	915	36	10	24	6.4	14x75x92
MXCDC-014	Galvanizado	102	4	762	30	915	36	12	24	6.8	14x80x92
MXCDC-015	Galvanizado	102	4	813	32	915	36	12	24	7.2	14x85x92
MXCDC-016	Galvanizado	102	4	864	34	915	36	12	24	7.6	14x90x92
MXCDC-017	Galvanizado	102	4	914	36	915	36	12	24	8.0	14x95x92
MXCDC-018	Galvanizado	102	4	965	38	915	36	12	24	8.4	14x100x92
MXCDC-019	Galvanizado	102	4	1016	40	915	36	12	24	8.8	14x105x92
MXCDC-020	Galvanizado	102	4	1067	42	915	36	12	24	9.2	14x110x92
MXCDC-021	Galvanizado	102	4	1117	44	915	36	12	24	9.6	14x115x92
MXCDC-022	Galvanizado	102	4	1168	46	915	36	14	24	10.0	14x120x92

CuadriDucto

Características técnicas específicas del Ducto Cuadrado CuadriDucto

Clave	Material	Altura		Base		Longitud		Equivalencia en Ducto Redondo Ø in	Calibre	Peso Kg	Dimensiones con empaque de cartón (cm)
		mm	in	mm	in	mm	in				
MXCDC-023	Galvanizado	102	4	1219	48	915	36	14	24	10.4	14x125x92
MXCDC-024	Galvanizado	102	4	1270	50	915	36	14	24	10.8	14x131x92
MXCDC-025	Galvanizado	152	6	152	6	915	36	8	24	2.4	19x19x92
MXCDC-026	Galvanizado	152	6	203	8	915	36	8	24	2.8	19x24x92
MXCDC-027	Galvanizado	152	6	254	10	915	36	8	24	3.2	19x29x92
MXCDC-028	Galvanizado	152	6	305	12	915	36	10	24	3.6	19x34x2
MXCDC-029	Galvanizado	152	6	356	14	915	36	10	24	4.0	19x39x92
MXCDC-030	Galvanizado	152	6	406	16	915	36	10	24	4.4	19x44x92
MXCDC-031	Galvanizado	152	6	457	18	915	36	12	24	4.8	19x49x92
MXCDC-032	Galvanizado	152	6	508	20	915	36	12	24	5.2	19x54x92
MXCDC-033	Galvanizado	152	6	559	22	915	36	12	24	5.6	19x59x92
MXCDC-034	Galvanizado	152	6	610	24	915	36	12	24	6.0	19x65x92
MXCDC-035	Galvanizado	152	6	660	26	915	36	12	24	6.4	19x70x92
MXCDC-036	Galvanizado	152	6	711	28	915	36	14	24	6.8	19x75x92
MXCDC-037	Galvanizado	152	6	762	30	915	36	14	24	7.2	19x80x92
MXCDC-038	Galvanizado	152	6	813	32	915	36	14	24	7.6	19x85x92
MXCDC-039	Galvanizado	152	6	864	34	915	36	14	24	8.0	19x90x92
MXCDC-040	Galvanizado	152	6	914	36	915	36	14	24	8.4	19x95x92
MXCDC-041	Galvanizado	152	6	965	38	915	36	14	24	8.8	19x100x92
MXCDC-042	Galvanizado	152	6	1016	40	915	36	16	24	9.2	19x105x92
MXCDC-043	Galvanizado	152	6	1067	42	915	36	16	24	9.6	19x110x92
MXCDC-044	Galvanizado	152	6	1117	44	915	36	16	24	10.0	19x125x92
MXCDC-045	Galvanizado	152	6	1168	46	915	36	16	24	10.4	19x120x92
MXCDC-046	Galvanizado	152	6	1219	48	915	36	16	24	10.8	19x125x92
MXCDC-047	Galvanizado	152	6	1270	50	915	36	16	24	11.2	19x131x92
MXCDC-048	Galvanizado	203	8	203	8	915	36	8	24	3.2	24x24x92
MXCDC-049	Galvanizado	203	8	254	10	915	36	10	24	3.6	24x29x92
MXCDC-050	Galvanizado	203	8	305	12	915	36	10	24	4.0	24x34x92
MXCDC-051	Galvanizado	203	8	356	14	915	36	10	24	4.4	24x39x92
MXCDC-052	Galvanizado	203	8	406	16	915	36	12	24	4.8	24x44x92
MXCDC-053	Galvanizado	203	8	457	18	915	36	12	24	5.2	24x49x92
MXCDC-054	Galvanizado	203	8	508	20	915	36	12	24	5.6	24x54x92
MXCDC-055	Galvanizado	203	8	559	22	915	36	14	24	6.0	24x59x92
MXCDC-056	Galvanizado	203	8	610	24	915	36	14	24	6.4	24x95x92
MXCDC-057	Galvanizado	203	8	660	26	915	36	16	24	6.8	24x70x92
MXCDC-058	Galvanizado	203	8	711	28	915	36	16	24	7.2	24x75x92
MXCDC-059	Galvanizado	203	8	762	30	915	36	16	24	7.6	24x80x92
MXCDC-060	Galvanizado	203	8	813	32	915	36	16	24	8.0	24x85x92
MXCDC-061	Galvanizado	203	8	864	34	915	36	16	24	8.4	24x90x92
MXCDC-062	Galvanizado	203	8	914	36	915	36	16	24	8.8	24x95x92
MXCDC-063	Galvanizado	203	8	965	38	915	36	18	24	9.2	24x100x92
MXCDC-064	Galvanizado	203	8	1016	40	915	36	18	24	9.6	24x105x92
MXCDC-065	Galvanizado	203	8	1067	42	915	36	18	24	10.0	24x110x92
MXCDC-066	Galvanizado	203	8	1117	44	915	36	18	24	10.4	24x115x92
MXCDC-067	Galvanizado	203	8	1168	46	915	36	18	24	10.8	24x120x92
MXCDC-068	Galvanizado	203	8	1219	48	915	36	18	24	11.2	24x125x92
MXCDC-069	Galvanizado	203	8	1270	50	915	36	18	24	11.6	24x130x92



CuadriDucto

Características técnicas específicas del Ducto Cuadrado CuadriDucto

Clave	Material	Altura		Base		Longitud		Equivalencia en Ducto Redondo Ø in	Calibre	Peso Kg	Dimensiones con empaque de cartón (cm)
		mm	in	mm	in	mm	in				
MXCDC-070	Galvanizado	254	10	254	10	915	36	10	24	4.0	29x29x92
MXCDC-071	Galvanizado	254	10	305	12	915	36	12	24	4.4	29x34x92
MXCDC-072	Galvanizado	254	10	356	14	915	36	12	24	4.8	29x39x92
MXCDC-073	Galvanizado	254	10	406	16	915	36	12	24	5.2	29x44x92
MXCDC-074	Galvanizado	254	10	457	18	915	36	14	24	5.6	29x49x92
MXCDC-075	Galvanizado	254	10	508	20	915	36	16	24	6.0	29x54x92
MXCDC-076	Galvanizado	254	10	559	22	915	36	16	24	6.4	29x59x92
MXCDC-077	Galvanizado	254	10	610	24	915	36	16	24	6.8	29x65x92
MXCDC-078	Galvanizado	254	10	660	26	915	36	16	24	7.2	29x70x92
MXCDC-079	Galvanizado	254	10	406	16	915	36	12	24	5.2	29x44x92
MXCDC-080	Galvanizado	254	10	457	18	915	36	14	24	5.6	29x49x92
MXCDC-081	Galvanizado	254	10	508	20	915	36	16	24	6.0	29x54x92
MXCDC-082	Galvanizado	254	10	559	22	915	36	16	24	6.4	29x59x92
MXCDC-083	Galvanizado	254	10	610	24	915	36	16	24	6.8	29x65x92
MXCDC-084	Galvanizado	254	10	660	26	915	36	16	24	7.2	29x70x92
MXCDC-085	Galvanizado	254	10	711	28	915	36	16	24	7.6	29x75x92
MXCDC-086	Galvanizado	254	10	762	30	915	36	18	24	8.0	29x80x92
MXCDC-087	Galvanizado	254	10	813	32	915	36	18	24	8.4	29x85x92
MXCDC-088	Galvanizado	254	10	864	34	915	36	18	24	8.8	29x90x92
MXCDC-089	Galvanizado	254	10	914	36	915	36	18	24	9.2	29x95x92
MXCDC-090	Galvanizado	254	10	965	38	915	36	20	24	9.6	29x100x92
MXCDC-091	Galvanizado	254	10	1016	40	915	36	20	24	10.0	29x105x92
MXCDC-092	Galvanizado	254	10	1067	42	915	36	20	24	10.4	29x110x92
MXCDC-093	Galvanizado	305	12	406	16	915	36	14	24	5.6	34x44x92
MXCDC-094	Galvanizado	305	12	457	18	915	36	16	24	6.0	34x49x92
MXCDC-095	Galvanizado	305	12	508	20	915	36	16	24	6.4	34x54x92
MXCDC-096	Galvanizado	305	12	559	22	915	36	16	24	6.8	34x59x92
MXCDC-097	Galvanizado	305	12	610	24	915	36	16	24	7.2	34x65x92
MXCDC-098	Galvanizado	305	12	660	26	915	36	18	24	7.6	34x70x92
MXCDC-099	Galvanizado	305	12	711	28	915	36	18	24	8.0	34x75x92
MXCDC-100	Galvanizado	305	12	762	30	915	36	18	24	8.4	34x80x92
MXCDC-101	Galvanizado	305	12	813	32	915	36	20	24	8.8	34x85x92
MXCDC-102	Galvanizado	305	12	864	34	915	36	20	24	9.2	34x90x92
MXCDC-103	Galvanizado	305	12	914	36	915	36	20	24	9.6	34x95x92
MXCDC-104	Galvanizado	305	12	965	38	915	36	22	22	10.0	34x100x92
MXCDC-105	Galvanizado	305	12	1016	40	915	36	24	22	10.4	34x105x92
MXCDC-106	Galvanizado	305	12	1067	42	915	36	24	22	10.8	34x110x92
MXCDC-107	Galvanizado	305	12	1117	44	915	36	24	22	11.2	34x115x92
MXCDC-108	Galvanizado	305	12	1168	46	915	36	24	22	11.6	34x120x92
MXCDC-109	Galvanizado	305	12	1219	48	915	36	24	22	12.0	34x125x92
MXCDC-110	Galvanizado	305	12	1270	50	915	36	26	22	12.4	34x131x92
MXCDC-111	Galvanizado	356	14	356	14	915	36	14	24	5.6	39x39x92
MXCDC-112	Galvanizado	356	14	406	16	915	36	16	24	6.0	39x44x92
MXCDC-113	Galvanizado	356	14	457	18	915	36	16	24	6.4	39x49x92
MXCDC-114	Galvanizado	356	14	508	20	915	36	18	24	6.8	39x54x92
MXCDC-115	Galvanizado	356	14	559	22	915	36	18	24	7.2	39x59x92
MXCDC-116	Galvanizado	356	14	610	24	915	36	18	24	7.6	39x65x92

CuadriDucto

Características técnicas específicas del Ducto Cuadrado CuadriDucto											
Clave	Material	Altura		Base		Longitud		Equivalencia en Ducto Redondo Ø in	Calibre	Peso Kg	Dimensiones con empaque de cartón (cm)
		mm	in	mm	in	mm	in				
MXCDC-117	Galvanizado	356	14	660	26	915	36	20	24	8.0	39x70x92
MXCDC-118	Galvanizado	356	14	711	28	915	36	22	22	8.4	39x75x92
MXCDC-119	Galvanizado	356	14	762	30	915	36	22	22	8.8	39x80x92
MXCDC-120	Galvanizado	356	14	813	32	915	36	24	22	9.2	39x85x92
MXCDC-121	Galvanizado	356	14	864	34	915	36	24	22	9.6	39x90x92
MXCDC-122	Galvanizado	356	14	914	36	915	36	24	22	10.0	39x95x92
MXCDC-123	Galvanizado	356	14	965	38	915	36	24	22	10.4	39x100x92
MXCDC-124	Galvanizado	356	14	1016	40	915	36	24	22	10.8	39x105x92
MXCDC-125	Galvanizado	356	14	1067	42	915	36	26	22	11.2	39x110x92
MXCDC-126	Galvanizado	356	14	1117	44	915	36	26	22	11.6	39x115x92
MXCDC-127	Galvanizado	356	14	1168	46	915	36	26	22	12.0	39x120x92
MXCDC-128	Galvanizado	356	14	1219	48	915	36	26	22	12.4	39x125x92
MXCDC-129	Galvanizado	356	14	1270	50	915	36	26	22	12.8	39x131x92
MXCDC-130	Galvanizado	406	16	406	16	915	36	16	24	6.4	44x44x92
MXCDC-131	Galvanizado	406	16	457	18	915	36	18	24	6.8	44x49x92
MXCDC-132	Galvanizado	406	16	508	20	915	36	18	24	7.2	44x54x92
MXCDC-133	Galvanizado	406	16	559	22	915	36	18	24	7.6	44x59x92
MXCDC-134	Galvanizado	406	16	610	24	915	36	20	24	8.0	44x65x92
MXCDC-135	Galvanizado	406	16	660	26	915	36	20	24	8.4	44x70x92
MXCDC-136	Galvanizado	406	16	711	28	915	36	22	22	8.8	44x75x92
MXCDC-137	Galvanizado	406	16	762	30	915	36	24	22	9.2	44x80x92
MXCDC-138	Galvanizado	406	16	813	32	915	36	24	22	9.6	44x85x92
MXCDC-139	Galvanizado	406	16	864	34	915	36	24	22	10.0	44x90x92
MXCDC-140	Galvanizado	406	16	914	36	915	36	24	22	10.4	44x95x92
MXCDC-141	Galvanizado	406	16	965	38	915	36	26	22	10.8	44x100x92
MXCDC-142	Galvanizado	406	16	1016	40	915	36	26	22	11.2	44x105x92
MXCDC-143	Galvanizado	406	16	1067	42	915	36	26	22	11.6	44x110x92
MXCDC-144	Galvanizado	406	16	1117	44	915	36	26	22	12.0	44x115x92
MXCDC-145	Galvanizado	406	16	1168	46	915	36	26	22	12.4	44x120x92
MXCDC-146	Galvanizado	406	16	1219	48	915	36	28	22	12.8	44x125x92
MXCDC-147	Galvanizado	406	16	1270	50	915	36	28	22	13.2	44x131x92
MXCDC-148	Galvanizado	457	18	457	18	915	36	18	24	7.2	49x49x92
MXCDC-149	Galvanizado	457	18	508	20	915	36	20	24	7.6	49x54x92
MXCDC-150	Galvanizado	457	18	559	22	915	36	20	24	8.0	49x59x92
MXCDC-151	Galvanizado	457	18	610	24	915	36	22	22	8.4	49x65x92
MXCDC-152	Galvanizado	457	18	660	26	915	36	24	22	8.8	49x70x92
MXCDC-153	Galvanizado	457	18	711	28	915	36	24	22	9.2	49x75x92
MXCDC-154	Galvanizado	457	18	762	30	915	36	26	22	9.6	49x80x92
MXCDC-155	Galvanizado	457	18	813	32	915	36	26	22	10.0	49x85x92
MXCDC-156	Galvanizado	457	18	864	34	915	36	26	22	10.4	49x90x92
MXCDC-157	Galvanizado	457	18	914	36	915	36	28	22	10.8	49x95x92
MXCDC-158	Galvanizado	457	18	965	38	915	36	28	22	11.2	49x100x92
MXCDC-159	Galvanizado	457	18	1016	40	915	36	28	22	11.6	49x105x92
MXCDC-160	Galvanizado	457	18	1067	42	915	36	28	22	12.0	49x110x92
MXCDC-161	Galvanizado	457	18	1117	44	915	36	30	22	12.4	49x115x92
MXCDC-162	Galvanizado	457	18	1168	46	915	36	30	22	12.8	49x120x92
MXCDC-163	Galvanizado	457	18	1219	48	915	36	32	20	13.2	49x125x92

CuadriDucto

Características técnicas específicas del Ducto Cuadrado CuadriDucto

Clave	Material	Altura		Base		Longitud		Equivalencia en Ducto Redondo Ø in	Calibre	Peso Kg	Dimensiones con empaque de cartón (cm)
		mm	in	mm	in	mm	in				
MXCDC-164	Galvanizado	457	18	1270	50	915	36	32	20	13.6	49x131x92
MXCDC-165	Galvanizado	508	20	508	20	915	36	22	22	8.0	54x54x92
MXCDC-166	Galvanizado	508	20	559	22	915	36	22	22	8.4	54x59x92
MXCDC-167	Galvanizado	508	20	610	24	915	36	24	22	8.8	54x65x92
MXCDC-168	Galvanizado	508	20	660	26	915	36	24	22	9.2	54x71x92
MXCDC-169	Galvanizado	508	20	711	28	915	36	26	22	9.6	54x72x92
MXCDC-170	Galvanizado	508	20	762	30	915	36	26	22	10.0	54x80x92
MXCDC-171	Galvanizado	508	20	813	32	915	36	28	22	10.4	54x85x92
MXCDC-172	Galvanizado	508	20	864	34	915	36	28	22	10.8	54x90x92
MXCDC-173	Galvanizado	508	20	914	36	915	36	28	22	11.2	54x95x92
MXCDC-174	Galvanizado	508	20	965	38	915	36	30	22	11.6	54x100x92
MXCDC-175	Galvanizado	508	20	1016	40	915	36	30	22	12.0	54x105x92
MXCDC-176	Galvanizado	508	20	1067	42	915	36	30	22	12.4	54x110x92
MXCDC-177	Galvanizado	508	20	1117	44	915	36	32	20	12.8	54x115x92
MXCDC-178	Galvanizado	508	20	1168	46	915	36	32	20	13.2	54x120x92
MXCDC-179	Galvanizado	508	20	1219	48	915	36	32	20	13.6	54x125x92
MXCDC-180	Galvanizado	508	20	1270	50	915	36	32	20	14.0	54x131x92
MXCDC-181	Galvanizado	508	20	1067	42	915	36	30	22	12.4	54x110x92
MXCDC-182	Galvanizado	508	20	1117	44	915	36	32	20	12.8	54x115x92
MXCDC-183	Galvanizado	508	20	1168	46	915	36	32	20	13.2	54x120x92
MXCDC-184	Galvanizado	508	20	1219	48	915	36	32	20	13.6	54x125x92
MXCDC-185	Galvanizado	508	20	1270	50	915	36	32	20	14.0	54x131x92
MXCDC-186	Galvanizado	559	22	813	32	915	36	26	22	10.8	59x85x92
MXCDC-187	Galvanizado	559	22	864	34	915	36	28	22	11.2	59x90x92
MXCDC-188	Galvanizado	559	22	914	36	915	36	28	22	11.6	59x95x92
MXCDC-189	Galvanizado	559	22	965	38	915	36	30	22	12.0	59x100x92
MXCDC-190	Galvanizado	559	22	1016	40	915	36	30	22	12.4	59x105x92
MXCDC-191	Galvanizado	559	22	1067	42	915	36	32	20	12.8	59x110x92
MXCDC-192	Galvanizado	559	22	1117	44	915	36	32	20	13.2	59x115x92
MXCDC-193	Galvanizado	559	22	1168	46	915	36	34	20	13.6	59x120x92
MXCDC-194	Galvanizado	559	22	1219	48	915	36	34	20	14.0	59x125x92
MXCDC-195	Galvanizado	559	22	1270	50	915	36	36	20	14.4	59x131x92
MXCDC-196	Galvanizado	610	24	610	24	915	36	26	22	9.6	65x65x92
MXCDC-197	Galvanizado	610	24	660	26	915	36	26	22	10.0	65x70x92
MXCDC-198	Galvanizado	610	24	711	28	915	36	26	22	10.4	65x75x92
MXCDC-199	Galvanizado	610	24	762	30	915	36	28	22	10.8	65x80x92
MXCDC-200	Galvanizado	610	24	813	32	915	36	30	22	11.2	65x85x92
MXCDC-201	Galvanizado	610	24	864	34	915	36	30	22	11.6	65x90x92
MXCDC-202	Galvanizado	610	24	914	36	915	36	32	20	12.0	65x95x92
MXCDC-203	Galvanizado	610	24	965	38	915	36	34	20	12.4	65x100x92
MXCDC-204	Galvanizado	610	24	1016	40	915	36	36	20	12.8	65x105x92
MXCDC-205	Galvanizado	610	24	1067	42	915	36	36	20	13.2	65x110x92
MXCDC-206	Galvanizado	610	24	1117	44	915	36	36	20	13.6	65x115x92
MXCDC-207	Galvanizado	610	24	1168	46	915	36	36	20	14.0	65x120x92
MXCDC-208	Galvanizado	610	24	1219	48	915	36	38	20	14.4	65x125x92
MXCDC-209	Galvanizado	610	24	1270	50	915	36	38	20	14.8	65x131x92
MXCDC-210	Galvanizado	660	26	660	26	915	36	26	22	10.4	70x69x92



CuadriDucto

Características técnicas específicas del Ducto Cuadrado CuadriDucto

Clave	Material	Altura		Base		Longitud		Equivalencia en Ducto Redondo Ø in	Calibre	Peso Kg	Dimensiones con empaque de cartón (cm)
		mm	in	mm	in	mm	in				
MXCDC-211	Galvanizado	660	26	711	28	915	36	26	22	10.8	70x75x92
MXCDC-212	Galvanizado	660	26	762	30	915	36	30	22	11.2	70x80x92
MXCDC-213	Galvanizado	660	26	813	32	915	36	32	20	11.6	70x85x92
MXCDC-214	Galvanizado	660	26	864	34	915	36	34	20	12.0	70x90x92
MXCDC-215	Galvanizado	660	26	914	36	915	36	34	20	12.4	70x95x92
MXCDC-216	Galvanizado	660	26	965	38	915	36	34	20	12.8	70x100x92
MXCDC-217	Galvanizado	660	26	1016	40	915	36	36	20	13.2	70x105x92
MXCDC-218	Galvanizado	660	26	1067	42	915	36	36	20	13.6	70x110x92
MXCDC-219	Galvanizado	660	26	1117	44	915	36	36	20	14.0	70x115x92
MXCDC-220	Galvanizado	660	26	1168	46	915	36	36	20	14.4	70x120x92
MXCDC-221	Galvanizado	660	26	1219	48	915	36	38	20	14.8	70x125x92
MXCDC-222	Galvanizado	660	26	1270	50	915	36	38	20	15.2	70x131x92
MXCDC-223	Galvanizado	711	28	711	28	915	36	30	22	11.2	75x75x92
MXCDC-224	Galvanizado	711	28	762	30	915	36	32	20	11.6	75x80x92
MXCDC-225	Galvanizado	711	28	813	32	915	36	32	20	12.0	75x85x92
MXCDC-226	Galvanizado	711	28	864	34	915	36	34	20	12.4	75x90x92
MXCDC-227	Galvanizado	711	28	914	36	915	36	34	20	12.8	75x95x92
MXCDC-228	Galvanizado	711	28	965	38	915	36	34	20	13.2	75x100x92
MXCDC-229	Galvanizado	711	28	1016	40	915	36	36	20	13.6	75x105x92
MXCDC-230	Galvanizado	711	28	1067	42	915	36	36	20	14.0	75x110x92
MXCDC-231	Galvanizado	711	28	1117	44	915	36	38	20	14.4	75x115x92
MXCDC-232	Galvanizado	711	28	1168	46	915	36	38	20	14.8	75x120x92
MXCDC-233	Galvanizado	711	28	1219	48	915	36	40	20	15.2	75x125x92
MXCDC-234	Galvanizado	711	28	1270	50	915	36	40	20	15.6	75x131x92
MXCDC-235	Galvanizado	762	30	762	30	915	36	34	20	12.0	80x80x92
MXCDC-236	Galvanizado	762	30	813	32	915	36	34	20	12.4	80x85x92
MXCDC-237	Galvanizado	762	30	864	34	915	36	34	20	12.8	80x90x92
MXCDC-238	Galvanizado	762	30	914	36	915	36	36	20	13.2	80x95x92
MXCDC-239	Galvanizado	762	30	965	38	915	36	38	20	13.6	80x100x92
MXCDC-240	Galvanizado	762	30	1016	40	915	36	38	20	14.0	80x105x92
MXCDC-241	Galvanizado	762	30	1067	42	915	36	40	20	14.4	80x110x92
MXCDC-242	Galvanizado	762	30	1117	44	915	36	40	20	14.8	80x115x92
MXCDC-243	Galvanizado	762	30	1168	46	915	36	40	20	15.2	80x120x92
MXCDC-244	Galvanizado	813	32	813	32	915	36	34	20	12.8	85x85x92
MXCDC-245	Galvanizado	813	32	864	34	915	36	36	20	13.2	85x90x92
MXCDC-246	Galvanizado	813	32	914	36	915	36	38	20	13.6	85x95x92
MXCDC-247	Galvanizado	813	32	965	38	915	36	38	20	14.0	85x100x92
MXCDC-248	Galvanizado	813	32	1016	40	915	36	40	20	14.4	85x105x92
MXCDC-249	Galvanizado	813	32	1067	42	915	36	40	20	14.8	85x110x92
MXCDC-250	Galvanizado	813	32	1117	44	915	36	40	20	15.2	85x115x92
MXCDC-251	Galvanizado	864	34	864	34	915	36	36	20	13.6	90x90x92
MXCDC-252	Galvanizado	864	34	914	36	915	36	38	20	14.0	90x95x92
MXCDC-253	Galvanizado	864	34	965	38	915	36	38	20	14.4	90x100x92
MXCDC-254	Galvanizado	864	34	1016	40	915	36	40	20	14.8	90x105x92
MXCDC-255	Galvanizado	914	36	914	36	915	36	40	20	14.4	95x95x92
MXCDC-256	Galvanizado	965	38	965	38	915	36	42	20	15.2	100x100x92
MXCDC-257	Galvanizado	1016	40	1016	40	915	36	44	20	16.0	105x105x92

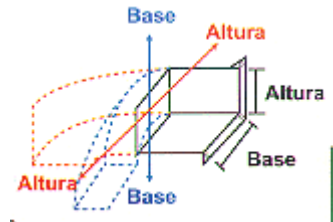
CuadriDucto

Características técnicas específicas del Ducto Cuadrado CuadriDucto

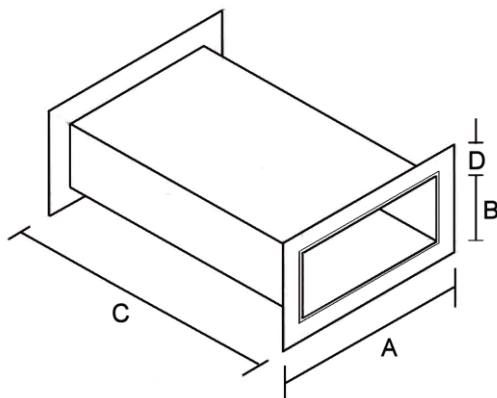
Clave	Material	Altura		Base		Longitud		Equivalencia en Ducto Redondo Ø in	Calibre	Peso Kg	Dimensiones con empaque de cartón (cm)
		mm	in	mm	in	mm	in				
MXCDC-258	Galvanizado	1067	42	1067	42	915	36	44	20	16.8	110x110x92
MXCDC-259	Galvanizado	1117	44	1117	44	915	36	44	20	17.6	115x115x92
MXCDC-260	Galvanizado	1168	46	1168	46	915	36	48	20	18.4	120x120x92
MXCDC-261	Galvanizado	1219	48	1219	48	915	36	52	20	19.2	125x125x92
MXCDC-262	Galvanizado	1270	50	1270	50	915	36	54	20	20.0	131x131x92
MXCDC-263	Galvanizado	1321	52	1321	52	915	36	54	20	20.8	136x136x92
MXCDC-264	Galvanizado	1372	54	1372	54	915	36	56	20	21.6	141x141x92
MXCDC-265	Galvanizado	1422	56	1422	56	915	36	60	20	22.4	146x146x92
MXCDC-266	Galvanizado	1473	58	1473	58	915	36	62	20	23.2	151x151x92
MXCDC-267	Galvanizado	1524	60	1524	60	915	36	64	20	23.6	156x156x92

Criterio de CuadriCodos

- Importante:** Para elegir el CuadriCodo correcto, siga los siguientes pasos:
- 1.- Imaginariamente coloque el TurboDucto en posición horizontal. La **Base es mayor que la Altura**. La base es paralela a la horizontal.
 - 2.- Nombre los lados con **Base** y **Altura**.
 - 3.- Ahora elija la dirección que Usted desea **Base** ó **Altura**.
 - 4.- Estos pasos aplican únicamente para nuestros TurboDuctos.



Características técnicas específicas del Ducto Cuadrado CuadriDucto



- ▶ Acoplar directamente al TurboDucto correspondiente.
- ▶ Ensamblado fácil, tipo mecano, únicamente con toda nuestra línea de TurboDuctos, TurboTubulares, TurboCampanas y TurboCentrífugos.
- ▶ **VentDepot Team**, monta, instala o da mantenimiento a cualquiera de nuestros equipos, de forma rápida, segura y conforme a las normas industriales.
- ▶ Suministro y servicio a toda la República Mexicana.