

Características Generales

- ▶ Nuestros TurboAxiales AxiMonster VentDepot, ha sido diseñado para mover volúmenes grandes de aire, a baja velocidad con un nivel sonoro aceptable.
- ▶ Motor trifásico cerrado, acabado general en esmalte acrílico horneado, hélice en 6 álabes con alineación y balanceo preciso.
- ▶ Disco de fijación de álabes en placa de acero.
- ▶ Diseñado con normas internacionales y aprobado por la I.V.S. (Industrial Ventilation Society).

Aplicaciones

- ▶ Extrae: Calor, vapor, humo, olores y pelusa.
- ▶ Inyecta: Aire fresco.
- ▶ Para uso en: Industria en general, bodegas, estacionamientos, explotaciones ganaderas, porcícolas y avícolas.

Garantía

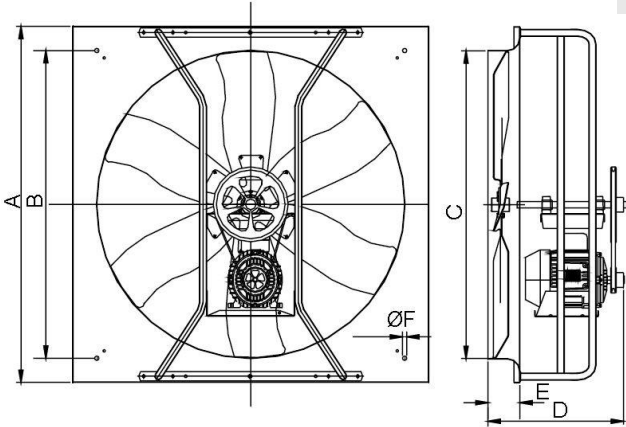
- ▶ 1 (Un) año de Garantía certificado por escrito, sujeto a las cláusulas.



Características Técnicas Específicas

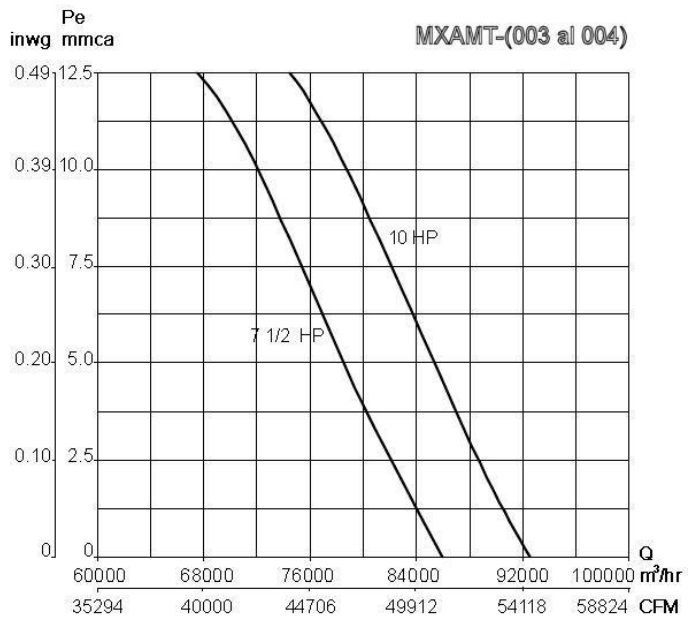
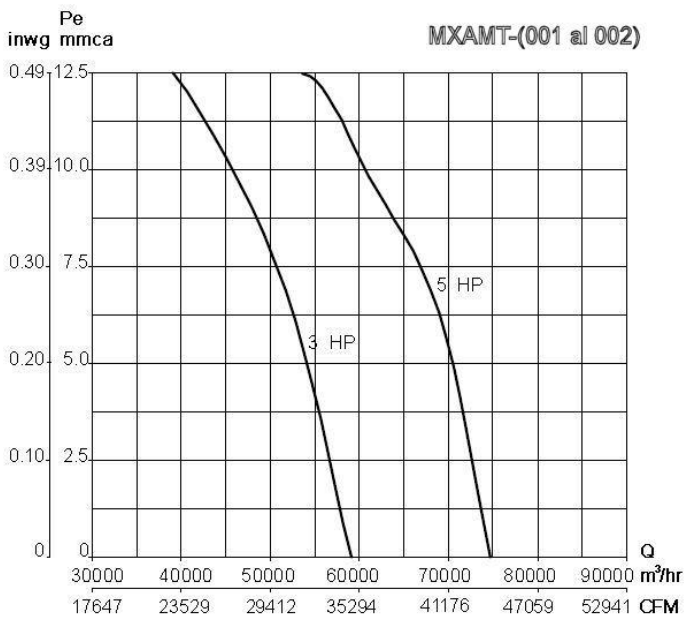
Clave	Caudal a descarga libre		RPM	Amperaje	Potencia	Nivel Sonoro	Peso y Dimensión con Empaque de Madera	
	CFM	m3/hr		220 / 440 V	HP	dB	Kg	cm
MXAMT-001	34941	59400	550	11.0 / 5.5	3	76	144	191x191x65
MXAMT-002	43900	74630	550	15.2 / 7.6	5	79	148	191x191x65
MXAMT-003	50581	85989	550	20.2 / 10.1	7.5	84	164	191x191x65
MXAMT-004	54460	92582	550	26.8 / 13.4	10	87	172	191x191x65
MXAMT-005	61438	104445	440	20.2 / 10.1	7.5	81	311	203x203x90
MXAMT-006	69612	118340	440	26.8 / 13.4	10	85	318	203x203x90
MXAMT-007	80515	136875	440	35.8 / 17.9	15	89	358	203x203x90

Dimensiones (mm)



Clave	A	B	C	D	E	ØF
MXAMT- (001 al 004)	1769	1582	1504	694	170	15.9
MXAMT- (005 al 007)	2032	1724	1850	900	193	22.2

Presión Estática



Presión Estática

