

Características Generales de Arandelas para Tornillos: WashersCirc.

Las arandelas para tornillos de PVC WashersCirc, proporciona resistencia y duración, para ser usadas en diversas superficies. es ideal para su uso en áreas confinadas donde la cabeza debe estar al ras o debajo.

con un diseño pequeño, ligero e innovador al ser transparente le dará una visión estética y nueva a la superficie. el diámetro de la arandela corresponde al tamaño del tornillo al que se acopla y cuenta con diversas funciones como: repartir de forma homogénea la fuerza de apriete en la superficie.

Proteger las superficies de contacto contra ralladuras o daños producidos por el tornillo o la tuerca en el montaje.

distribuir la fuerza de apriete a zonas diferentes de las zonas de la cabeza del tornillo o tuercas (agujeros sobredimensionados).

Tipo de Tornillo: Arandela.

Evitar el recalco de la cabeza del tornillo o la tuerca.

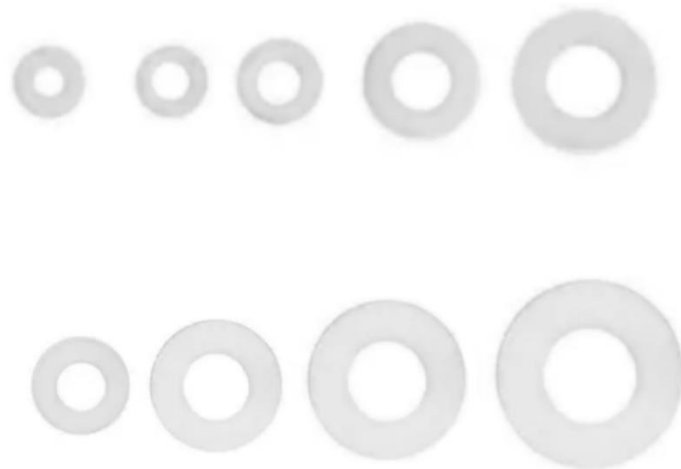
Acabado: Transparente.

Material: PVC, flexible

Forma: Redonda.

Diámetro de la rosca: M2, M2.5, M3, M4, M5, M6, M8, M10, M12.

Contenido: 1, 10, 20, 30, 40, 50 piezas.



Aplicaciones de Arandelas para Tornillos: WashersCirc.

Las Arandelas para Tornillos de PVC WashersCirc, son utilizadas ampliamente para la retención de ejes o agujeros, para impedir la pérdida de precarga entre el tornillo y la tuerca, logrando que una de las dos partes permanezca fija frente a las vibraciones, etc.

Garantía de Arandelas para Tornillos: WashersCirc.

El WashersCirc, cuenta con 1 año de garantía sujeto a cláusulas VentDepot.

Características Técnicas Específicas de Arandelas para Tornillos: WashersCirc.

Clave	Piezas	Diámetro de la Rosca	Longitud	Forma	Acabado	Peso y Dimensiones con Empaque en cm.			
						Kg	Base	Alto	Ancho
MXWSC-001	1	M2	5x0.5mm	Redonda	Transparente	0.28	7	5	7
MXWSC-002	10	M2	5x0.5mm	Redonda	Transparente	0.32	10	7	10
MXWSC-003	20	M2	5x0.5mm	Redonda	Transparente	0.40	12	10	12
MXWSC-004	30	M2	5x0.5mm	Redonda	Transparente	0.45	15	12	15
MXWSC-005	40	M2	5x0.5mm	Redonda	Transparente	0.50	17	15	17
MXWSC-006	50	M2	5x0.5mm	Redonda	Transparente	0.55	20	17	20





Características Técnicas Específicas de Arandelas para Tornillos: WashersCirc.

Clave	Piezas	Diámetro de la Rosca	Longitud	Forma	Acabado	Peso y Dimensiones con Empaque en cm.			
						Kg	Base	Alto	Ancho
MXWSC-007	1	M2	5x1mm	Redonda	Transparente	0.28	7	5	7
MXWSC-008	10	M2	5x1mm	Redonda	Transparente	0.32	10	7	10
MXWSC-009	20	M2	5x1mm	Redonda	Transparente	0.40	12	10	12
MXWSC-010	30	M2	5x1mm	Redonda	Transparente	0.45	15	12	15
MXWSC-011	40	M2	5x1mm	Redonda	Transparente	0.50	17	15	17
MXWSC-012	50	M2	5x1mm	Redonda	Transparente	0.55	20	17	20
MXWSC-013	1	M2.5	5x0.5mm	Redonda	Transparente	0.28	7	5	7
MXWSC-014	10	M2.5	5x0.5mm	Redonda	Transparente	0.32	10	7	10
MXWSC-015	20	M2.5	5x0.5mm	Redonda	Transparente	0.40	12	10	12
MXWSC-016	30	M2.5	5x0.5mm	Redonda	Transparente	0.45	15	12	15
MXWSC-017	40	M2.5	5x0.5mm	Redonda	Transparente	0.50	17	15	17
MXWSC-018	50	M2.5	5x0.5mm	Redonda	Transparente	0.55	20	17	20
MXWSC-019	1	M2.5	5x1mm	Redonda	Transparente	0.28	7	5	7
MXWSC-020	10	M2.5	5x1mm	Redonda	Transparente	0.32	10	7	10
MXWSC-021	20	M2.5	5x1mm	Redonda	Transparente	0.40	12	10	12
MXWSC-022	30	M2.5	5x1mm	Redonda	Transparente	0.45	15	12	15
MXWSC-023	40	M2.5	5x1mm	Redonda	Transparente	0.50	17	15	17
MXWSC-024	50	M2.5	5x1mm	Redonda	Transparente	0.55	20	17	20
MXWSC-025	1	M3	6x0.5mm	Redonda	Transparente	0.28	7	5	7
MXWSC-026	10	M3	6x0.5mm	Redonda	Transparente	0.32	10	7	10
MXWSC-027	20	M3	6x0.5mm	Redonda	Transparente	0.40	12	10	12
MXWSC-028	30	M3	6x0.5mm	Redonda	Transparente	0.45	15	12	15
MXWSC-029	40	M3	6x0.5mm	Redonda	Transparente	0.50	17	15	17
MXWSC-030	50	M3	6x0.5mm	Redonda	Transparente	0.55	20	17	20
MXWSC-031	1	M3	6x1mm	Redonda	Transparente	0.28	7	5	7
MXWSC-032	10	M3	6x1mm	Redonda	Transparente	0.32	10	7	10
MXWSC-033	20	M3	6x1mm	Redonda	Transparente	0.40	12	10	12
MXWSC-034	30	M3	6x1mm	Redonda	Transparente	0.45	15	12	15
MXWSC-035	40	M3	6x1mm	Redonda	Transparente	0.50	17	15	17
MXWSC-036	50	M3	6x1mm	Redonda	Transparente	0.55	20	17	20
MXWSC-037	1	M3	8x0.5mm	Redonda	Transparente	0.28	7	5	7
MXWSC-038	10	M3	8x0.5mm	Redonda	Transparente	0.32	10	7	10
MXWSC-039	20	M3	8x0.5mm	Redonda	Transparente	0.40	12	10	12
MXWSC-040	30	M3	8x0.5mm	Redonda	Transparente	0.45	15	12	15
MXWSC-041	40	M3	8x0.5mm	Redonda	Transparente	0.50	17	15	17
MXWSC-042	50	M3	8x0.5mm	Redonda	Transparente	0.55	20	17	20





Características Técnicas Específicas de Arandelas para Tornillos: WashersCirc.

Clave	Piezas	Diámetro de la Rosca	Longitud	Forma	Acabado	Peso y Dimensiones con Empaque en cm.			
						Kg	Base	Alto	Ancho
MXWSC-043	1	M3	8x1mm	Redonda	Transparente	0.28	7	5	7
MXWSC-044	10	M3	8x1mm	Redonda	Transparente	0.32	10	7	10
MXWSC-045	20	M3	8x1mm	Redonda	Transparente	0.40	12	10	12
MXWSC-046	30	M3	8x1mm	Redonda	Transparente	0.45	15	12	15
MXWSC-047	40	M3	8x1mm	Redonda	Transparente	0.50	17	15	17
MXWSC-048	50	M3	8x1mm	Redonda	Transparente	0.55	20	17	20
MXWSC-049	1	M4	8x0.5mm	Redonda	Transparente	0.28	7	5	7
MXWSC-050	10	M4	8x0.5mm	Redonda	Transparente	0.32	10	7	10
MXWSC-051	20	M4	8x0.5mm	Redonda	Transparente	0.40	12	10	12
MXWSC-052	30	M4	8x0.5mm	Redonda	Transparente	0.45	15	12	15
MXWSC-053	40	M4	8x0.5mm	Redonda	Transparente	0.50	17	15	17
MXWSC-054	50	M4	8x0.5mm	Redonda	Transparente	0.55	20	17	20
MXWSC-055	1	M4	8x1mm	Redonda	Transparente	0.28	7	5	7
MXWSC-056	10	M4	8x1mm	Redonda	Transparente	0.32	10	7	10
MXWSC-057	20	M4	8x1mm	Redonda	Transparente	0.40	12	10	12
MXWSC-058	30	M4	8x1mm	Redonda	Transparente	0.45	15	12	15
MXWSC-059	40	M4	8x1mm	Redonda	Transparente	0.50	17	15	17
MXWSC-060	50	M4	8x1mm	Redonda	Transparente	0.55	20	17	20
MXWSC-061	1	M4	10x0.5mm	Redonda	Transparente	0.28	7	5	7
MXWSC-062	10	M4	10x0.5mm	Redonda	Transparente	0.32	10	7	10
MXWSC-063	20	M4	10x0.5mm	Redonda	Transparente	0.40	12	10	12
MXWSC-064	30	M4	10x0.5mm	Redonda	Transparente	0.45	15	12	15
MXWSC-065	40	M4	10x0.5mm	Redonda	Transparente	0.50	17	15	17
MXWSC-066	50	M4	10x0.5mm	Redonda	Transparente	0.55	20	17	20
MXWSC-067	1	M4	10x1mm	Redonda	Transparente	0.28	7	5	7
MXWSC-068	10	M4	10x1mm	Redonda	Transparente	0.32	10	7	10
MXWSC-069	20	M4	10x1mm	Redonda	Transparente	0.40	12	10	12
MXWSC-070	30	M4	10x1mm	Redonda	Transparente	0.45	15	12	15
MXWSC-071	40	M4	10x1mm	Redonda	Transparente	0.50	17	15	17
MXWSC-072	50	M4	10x1mm	Redonda	Transparente	0.55	20	17	20
MXWSC-073	1	M5	10x0.5mm	Redonda	Transparente	0.28	7	5	7
MXWSC-074	10	M5	10x0.5mm	Redonda	Transparente	0.32	10	7	10
MXWSC-075	20	M5	10x0.5mm	Redonda	Transparente	0.40	12	10	12
MXWSC-076	30	M5	10x0.5mm	Redonda	Transparente	0.45	15	12	15
MXWSC-077	40	M5	10x0.5mm	Redonda	Transparente	0.50	17	15	17
MXWSC-078	50	M5	10x0.5mm	Redonda	Transparente	0.55	20	17	20





Características Técnicas Específicas de Arandelas para Tornillos: WashersCirc.

Clave	Piezas	Diámetro de la Rosca	Longitud	Forma	Acabado	Peso y Dimensiones con Empaque en cm.			
						Kg	Base	Alto	Ancho
MXWSC-079	1	M5	10x1mm	Redonda	Transparente	0.28	7	5	7
MXWSC-080	10	M5	10x1mm	Redonda	Transparente	0.32	10	7	10
MXWSC-081	20	M5	10x1mm	Redonda	Transparente	0.40	12	10	12
MXWSC-082	30	M5	10x1mm	Redonda	Transparente	0.45	15	12	15
MXWSC-083	40	M5	10x1mm	Redonda	Transparente	0.50	17	15	17
MXWSC-084	50	M5	10x1mm	Redonda	Transparente	0.55	20	17	20
MXWSC-085	1	M5	12x0.5mm	Redonda	Transparente	0.28	7	5	7
MXWSC-086	10	M5	12x0.5mm	Redonda	Transparente	0.32	10	7	10
MXWSC-087	20	M5	12x0.5mm	Redonda	Transparente	0.40	12	10	12
MXWSC-088	30	M5	12x0.5mm	Redonda	Transparente	0.45	15	12	15
MXWSC-089	40	M5	12x0.5mm	Redonda	Transparente	0.50	17	15	17
MXWSC-090	50	M5	12x0.5mm	Redonda	Transparente	0.55	20	17	20
MXWSC-091	1	M5	12x1mm	Redonda	Transparente	0.28	7	5	7
MXWSC-092	10	M5	12x1mm	Redonda	Transparente	0.32	10	7	10
MXWSC-093	20	M5	12x1mm	Redonda	Transparente	0.40	12	10	12
MXWSC-094	30	M5	12x1mm	Redonda	Transparente	0.45	15	12	15
MXWSC-095	40	M5	12x1mm	Redonda	Transparente	0.50	17	15	17
MXWSC-096	50	M5	12x1mm	Redonda	Transparente	0.55	20	17	20
MXWSC-097	1	M6	12x0.5mm	Redonda	Transparente	0.28	7	5	7
MXWSC-098	10	M6	12x0.5mm	Redonda	Transparente	0.32	10	7	10
MXWSC-099	20	M6	12x0.5mm	Redonda	Transparente	0.40	12	10	12
MXWSC-100	30	M6	12x0.5mm	Redonda	Transparente	0.45	15	12	15
MXWSC-101	40	M6	12x0.5mm	Redonda	Transparente	0.50	17	15	17
MXWSC-102	50	M6	12x0.5mm	Redonda	Transparente	0.55	20	17	20
MXWSC-103	1	M6	12x1mm	Redonda	Transparente	0.28	7	5	7
MXWSC-104	10	M6	12x1mm	Redonda	Transparente	0.32	10	7	10
MXWSC-105	20	M6	12x1mm	Redonda	Transparente	0.40	12	10	12
MXWSC-106	30	M6	12x1mm	Redonda	Transparente	0.45	15	12	15
MXWSC-107	40	M6	12x1mm	Redonda	Transparente	0.50	17	15	17
MXWSC-108	50	M6	12x1mm	Redonda	Transparente	0.55	20	17	20
MXWSC-109	1	M8	16x0.5mm	Redonda	Transparente	0.28	7	5	7
MXWSC-110	10	M8	16x0.5mm	Redonda	Transparente	0.32	10	7	10
MXWSC-111	20	M8	16x0.5mm	Redonda	Transparente	0.40	12	10	12
MXWSC-112	30	M8	16x0.5mm	Redonda	Transparente	0.45	15	12	15
MXWSC-113	40	M8	16x0.5mm	Redonda	Transparente	0.50	17	15	17
MXWSC-114	50	M8	16x0.5mm	Redonda	Transparente	0.55	20	17	20





Características Técnicas Específicas de Arandelas para Tornillos: WashersCirc.

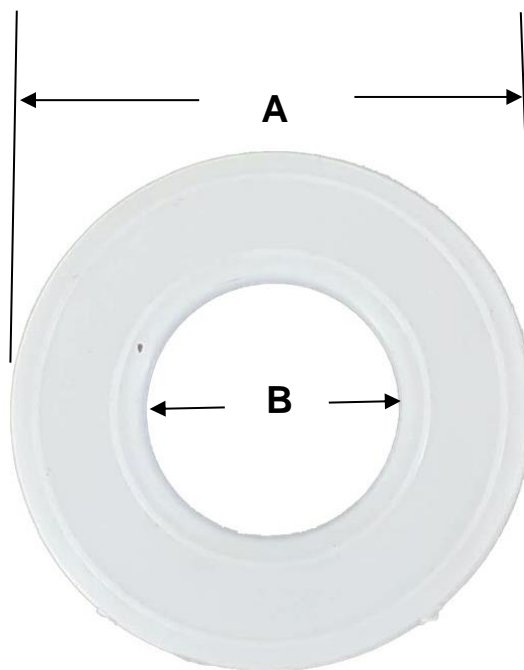
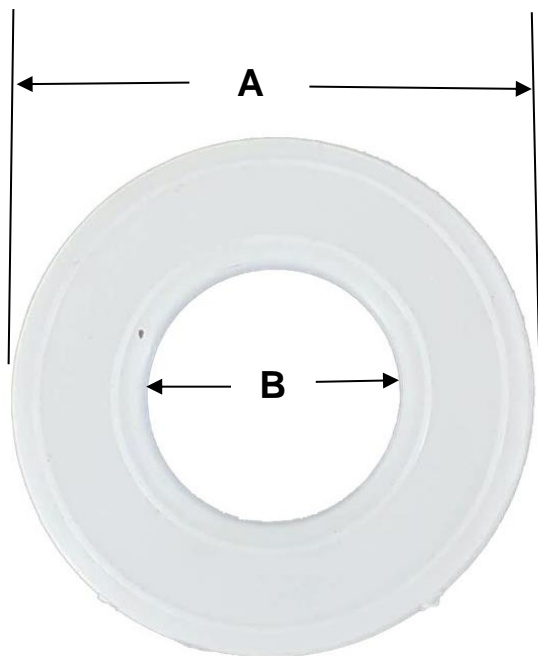
Clave	Piezas	Diámetro de la Rosca	Longitud	Forma	Acabado	Peso y Dimensiones con Empaque en cm.			
						Kg	Base	Alto	Ancho
MXWSC-115	1	M8	16x1mm	Redonda	Transparente	0.28	7	5	7
MXWSC-116	10	M8	16x1mm	Redonda	Transparente	0.32	10	7	10
MXWSC-117	20	M8	16x1mm	Redonda	Transparente	0.40	12	10	12
MXWSC-118	30	M8	16x1mm	Redonda	Transparente	0.45	15	12	15
MXWSC-119	40	M8	16x1mm	Redonda	Transparente	0.50	17	15	17
MXWSC-120	50	M8	16x1mm	Redonda	Transparente	0.55	20	17	20
MXWSC-121	1	M10	20x0.5mm	Redonda	Transparente	0.28	7	5	7
MXWSC-122	10	M10	20x05mm	Redonda	Transparente	0.32	10	7	10
MXWSC-123	20	M10	20x05mm	Redonda	Transparente	0.40	12	10	12
MXWSC-124	30	M10	20x05mm	Redonda	Transparente	0.45	15	12	15
MXWSC-125	40	M10	20x05mm	Redonda	Transparente	0.50	17	15	17
MXWSC-126	50	M10	20x05mm	Redonda	Transparente	0.55	20	17	20
MXWSC-127	1	M10	20x1mm	Redonda	Transparente	0.28	7	5	7
MXWSC-128	10	M10	20x1mm	Redonda	Transparente	0.32	10	7	10
MXWSC-129	20	M10	20x1mm	Redonda	Transparente	0.40	12	10	12
MXWSC-130	30	M10	20x1mm	Redonda	Transparente	0.45	15	12	15
MXWSC-131	40	M10	20x1mm	Redonda	Transparente	0.50	17	15	17
MXWSC-132	50	M10	20x1mm	Redonda	Transparente	0.55	20	17	20
MXWSC-133	1	M12	20x0.5mm	Redonda	Transparente	0.28	7	5	7
MXWSC-134	10	M12	20x0.5mm	Redonda	Transparente	0.32	10	7	10
MXWSC-135	20	M12	20x0.5mm	Redonda	Transparente	0.40	12	10	12
MXWSC-136	30	M12	20x0.5mm	Redonda	Transparente	0.45	15	12	15
MXWSC-137	40	M12	20x0.5mm	Redonda	Transparente	0.50	17	15	17
MXWSC-138	50	M12	20x0.5mm	Redonda	Transparente	0.55	20	17	20
MXWSC-139	1	M12	20x1mm	Redonda	Transparente	0.28	7	5	7
MXWSC-140	10	M12	20x1mm	Redonda	Transparente	0.32	10	7	10
MXWSC-141	20	M12	20x1mm	Redonda	Transparente	0.40	12	10	12
MXWSC-142	30	M12	20x1mm	Redonda	Transparente	0.45	15	12	15
MXWSC-143	40	M12	20x1mm	Redonda	Transparente	0.50	17	15	17
MXWSC-144	50	M12	20x1mm	Redonda	Transparente	0.55	20	17	20



WashersCirc

Ficha Técnica

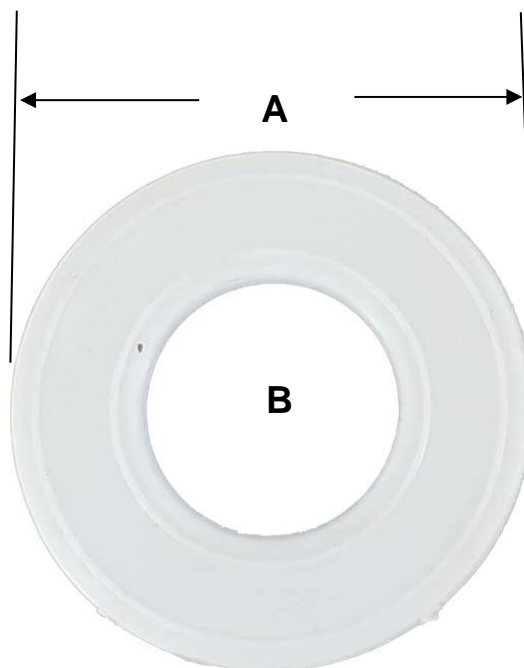
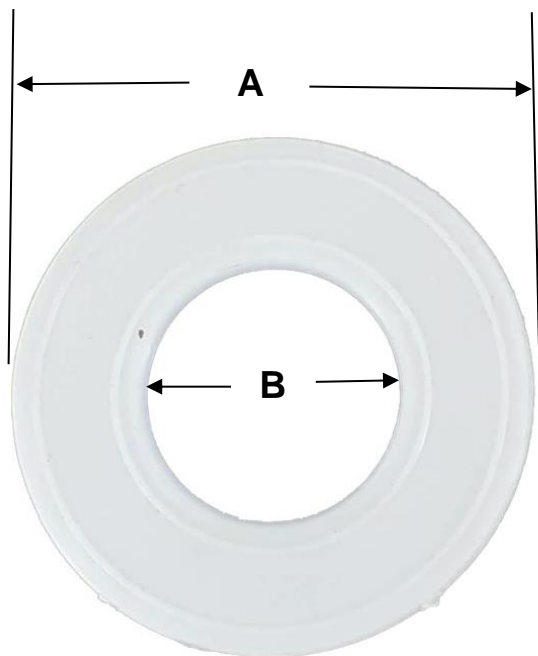
Dimensiones Específicas de Arandelas para Tornillos: WashersCirc en mm.		
Clave	A	B
MXWSC-001/006	5	0.5
MXWSC-007/012	5	1



WashersCirc

Ficha Técnica

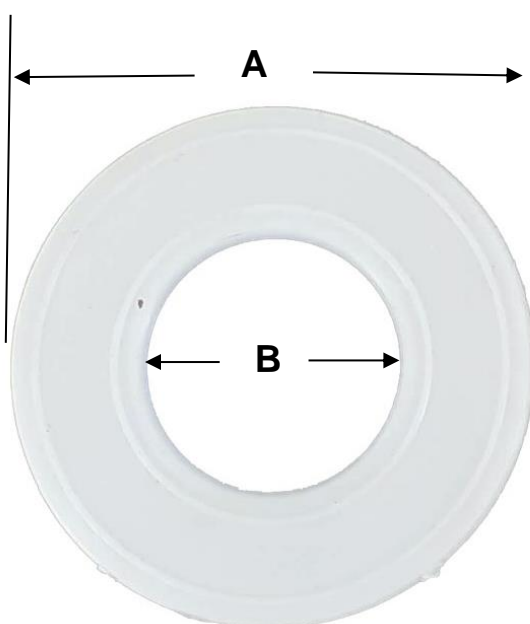
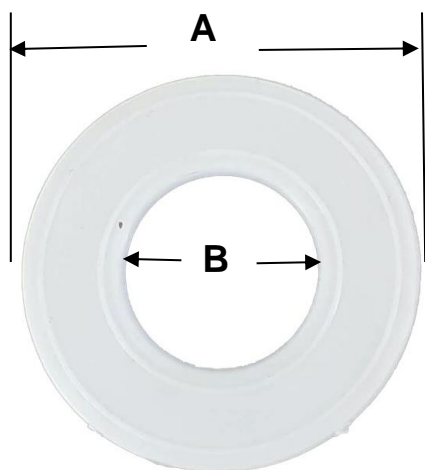
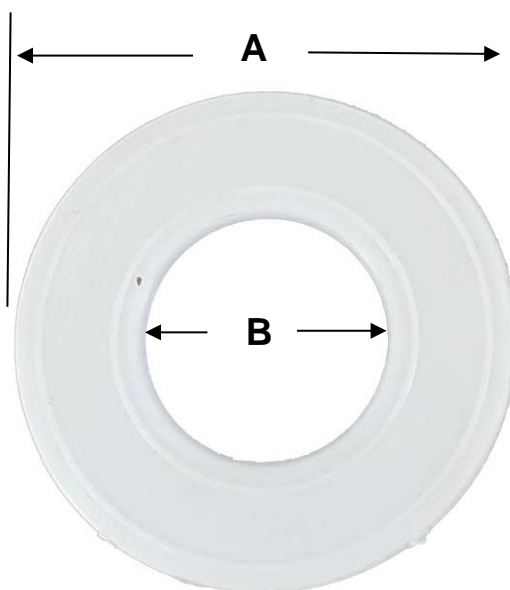
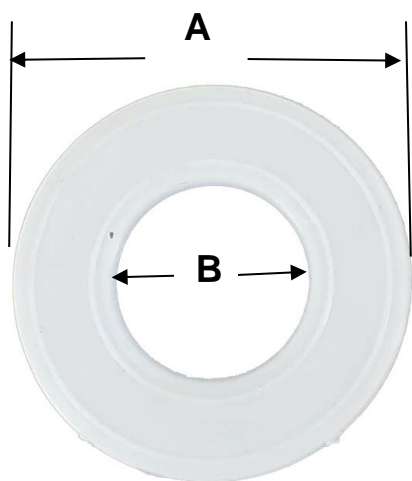
Dimensiones Específicas de Arandelas para Tornillos: WashersCirc en mm.		
Clave	A	B
MXWSC-013/018	5	0.5
MXWSC-019/024	5	1



WashersCirc

Ficha Técnica

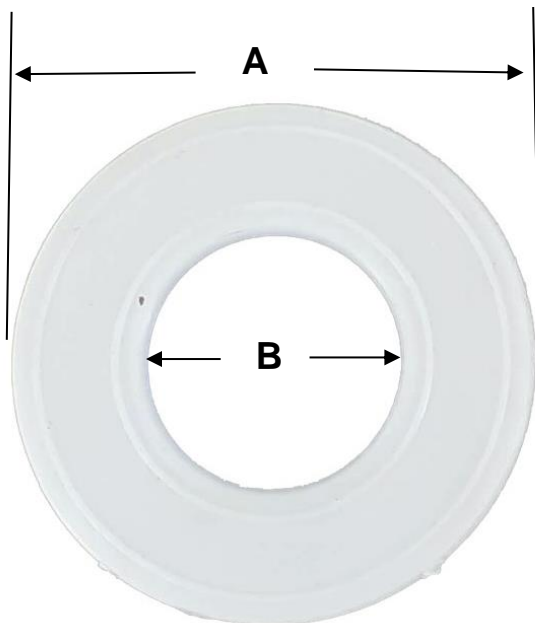
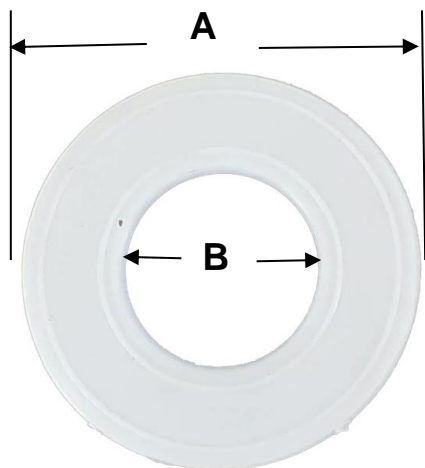
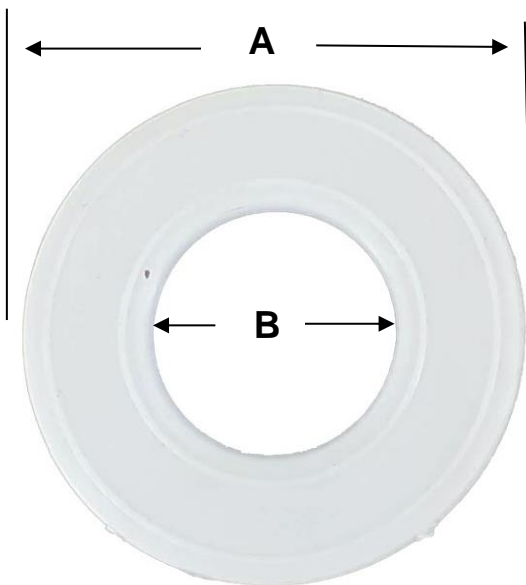
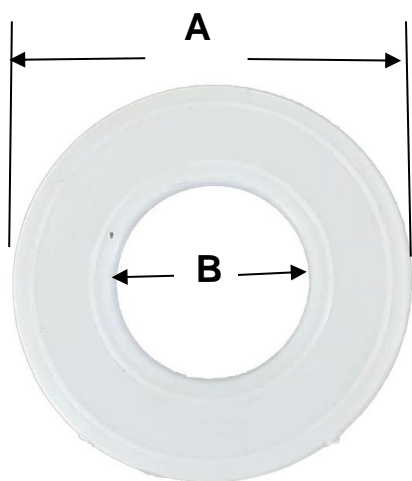
Dimensiones Específicas de Arandelas para Tornillos: WashersCirc en mm.		
Clave	A	B
MXWSC-025/030	6	0.5
MXWSC-031/036	6	1
MXWSC-037/042	8	0.5
MXWSC-043/048	8	1



WashersCirc

Ficha Técnica

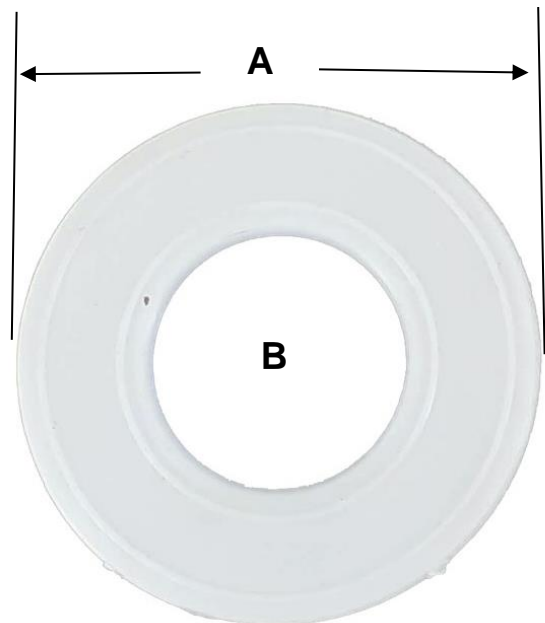
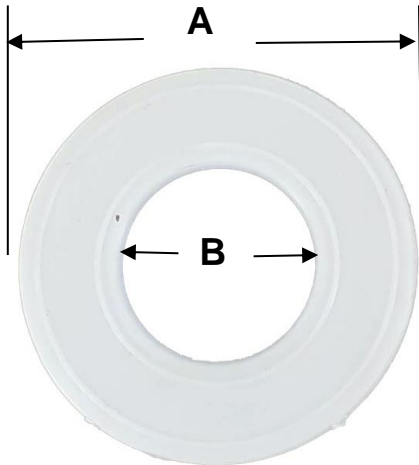
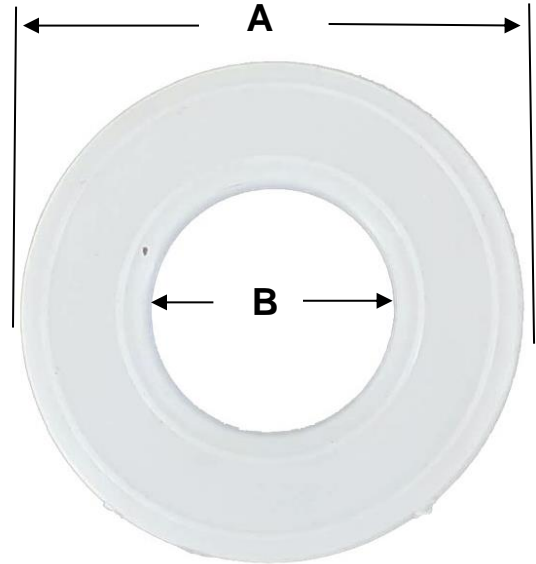
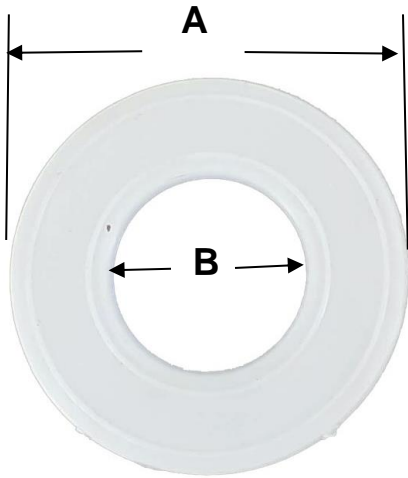
Dimensiones Específicas de Arandelas para Tornillos: WashersCirc en mm.		
Clave	A	B
MXWSC-049/054	8	0.5
MXWSC-055/060	8	1
MXWSC-061/066	10	0.5
MXWSC-067/072	10	1





Dimensiones Específicas de Arandelas para Tornillos: WashersCirc en mm.

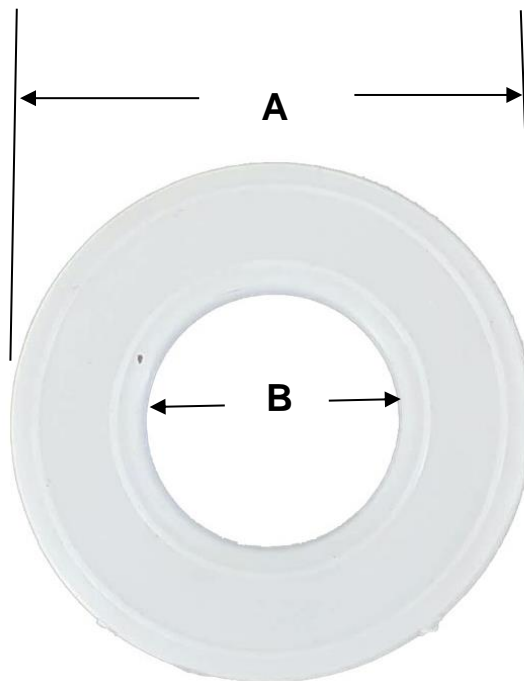
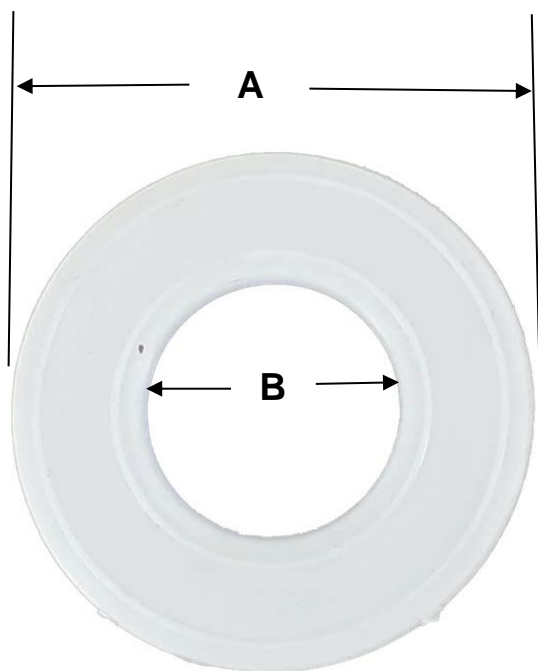
Clave	A	B
MXWSC-073/078	10	0.5
MXWSC-079/084	10	1
MXWSC-085/090	12	0.5
MXWSC-091/096	12	1



WashersCirc

Ficha Técnica

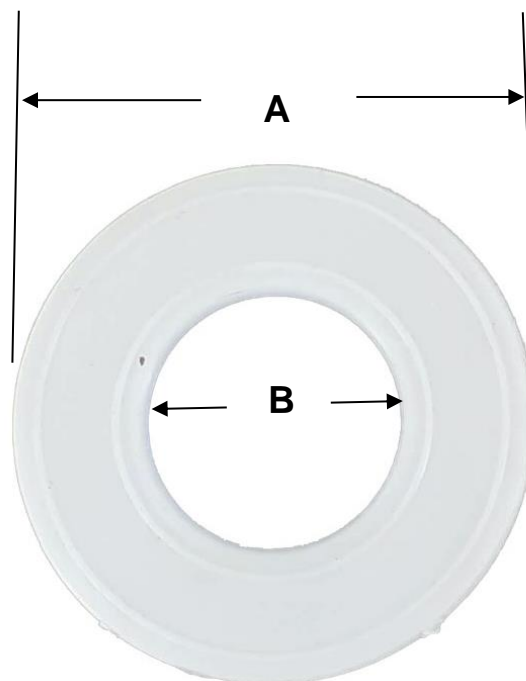
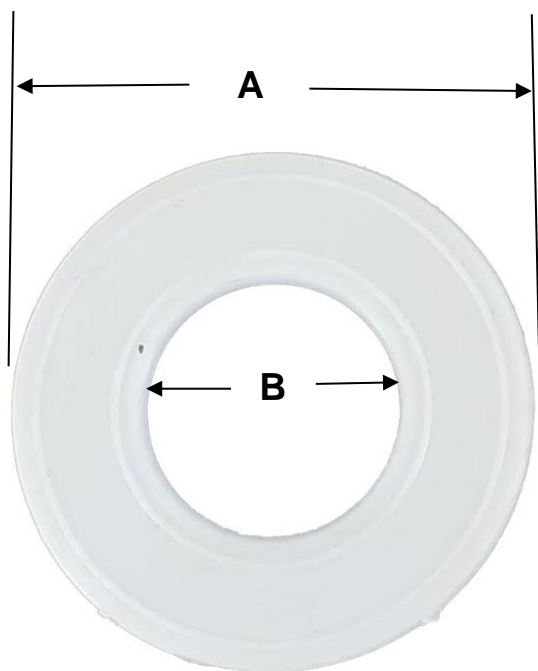
Dimensiones Específicas de Arandelas para Tornillos: WashersCirc en mm.		
Clave	A	B
MXWSC-097/102	12	0.5
MXWSC-103/108	12	1



WashersCirc

Ficha Técnica

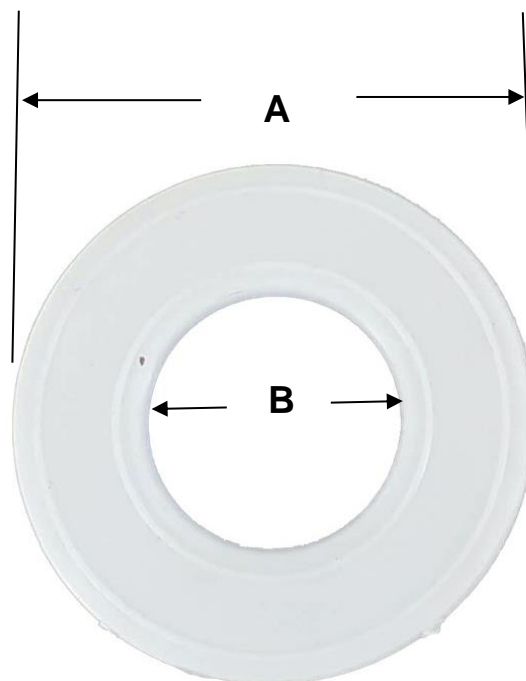
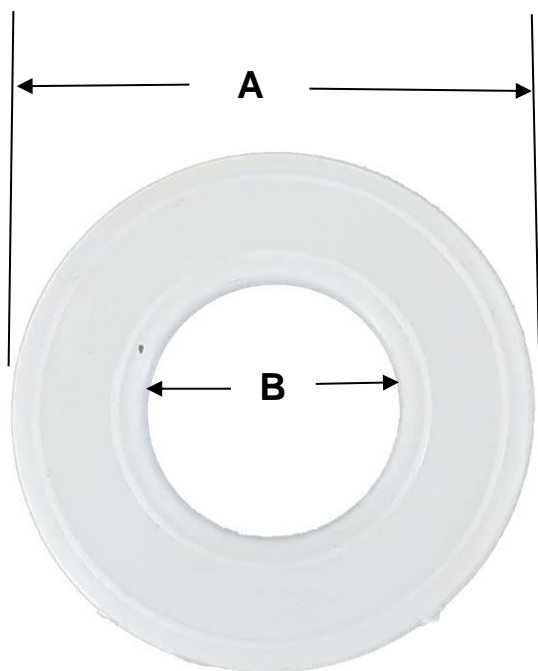
Dimensiones Específicas de Arandelas para Tornillos: WashersCirc en mm.		
Clave	A	B
MXWSC-109/114	16	0.5
MXWSC-115/120	16	1



WashersCirc

Ficha Técnica

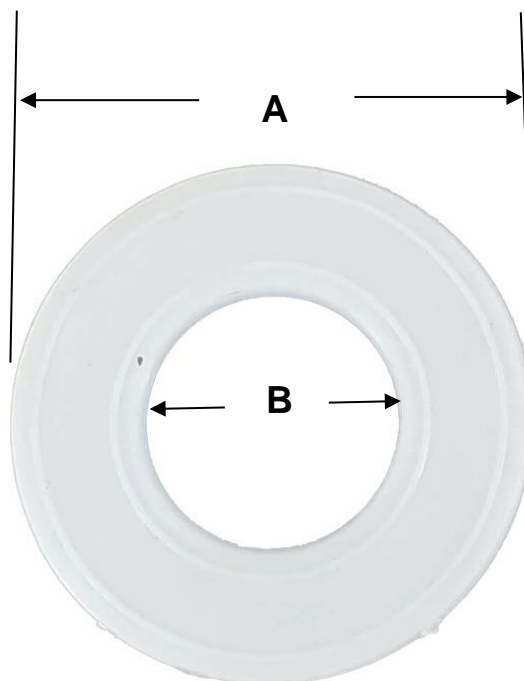
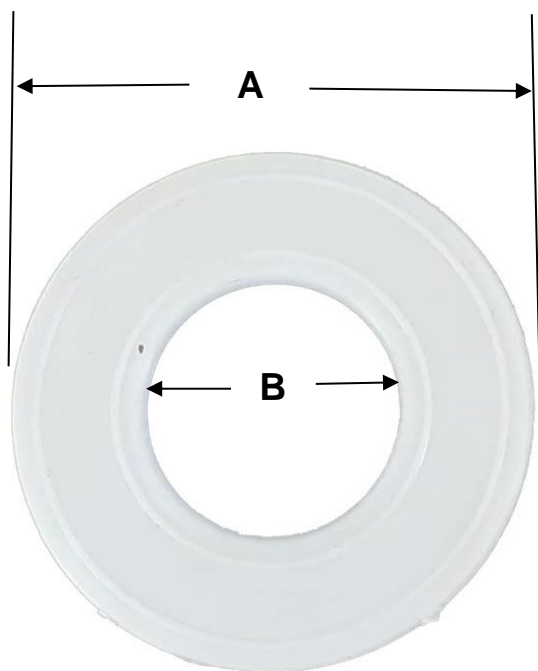
Dimensiones Específicas de Arandelas para Tornillos: WashersCirc en mm.		
Clave	A	B
MXWSC-121/126	20	0.5
MXWSC-127/132	20	1



WashersCirc

Ficha Técnica

Dimensiones Específicas de Arandelas para Tornillos: WashersCirc en mm.		
Clave	A	B
MXWSC-133/138	20	0.5
MXWSC-139/144	20	1



WashersCirc

Ficha Técnica

Galería de Arandelas para Tornillos: WashersCirc.



Versión de Corrección	Nombre del Autor	Descripción del Error	Descripción de la Corrección	Vo.Bo. Supervisor
V1	Patricia Pedraza	Ficha Nueva	Ninguna	Jessica Lorenzo

