

InfraSwitchBlack

Ficha Técnica.

Características Generales del Interruptor de Luz, InfraSwitchBlack.

Los interruptores o apagadores de luz con sensor infrarrojo InfraSwitchBlack, ofrecen una solución moderna y conveniente para el control de la iluminación en tu hogar, estudio u oficina. Diseñados para brindar tanto comodidad como eficiencia, estos dispositivos eliminan la necesidad de tocar interruptores físicos, botones o palancas, lo que promueve una dinámica más segura y saludable en tus espacios.

Con la tecnología infrarroja integrada, estos interruptores son capaces de detectar la presencia de una persona a una distancia de aproximadamente 10-15 cm. Esto significa que simplemente al acercar la mano a esta distancia, el sensor activará el interruptor para encender o apagar las luces según sea necesario. Esta capacidad de detección precisa y sensible garantiza un control intuitivo y sin esfuerzo de la iluminación, mejorando la experiencia de usuario y promoviendo un ambiente más cómodo y eficiente. Los interruptores o apagadores de luz con sensor infrarrojo InfraSwitchBlack, son una elección ideal; con su diseño moderno y su tecnología avanzada, transformarán la forma en que interactúas con la iluminación en tus espacios diarios.

Incluye:

- 1 Interruptor.
- 1 Manual.
- 4 Tornillos.

Aplicaciones del Interruptor de Luz, InfraSwitchBlack.

El Interruptor de Luz InfraSwitchBlack, tiene muchas aplicaciones: esta herramienta se puede utilizar ampliamente para encender y apagar las luces en su hogar, oficina, sala de estar, dormitorio, habitación, almacén, edificio, etc., facilitando el acceso a la iluminación.

Garantía del Interruptor de Luz, InfraSwitchBlack.

El Interruptor de Luz InfraSwitchBlack, tiene una garantía de 1 año, sujeto a las Cláusulas de garantía de VentDepot.



Características Técnicas Específicas del Interruptor de Luz, InfraSwitchBlack.

Clave	Cantidad	Número de Vías	Distancia de Detección	Voltaje	Frecuencia	Carga Máxima	Corriente Máxima	Material	Color	Peso y Dimensiones con Empaque de Cartón en cm			
										Kg	Base	Altura	Fondo
MXISA-001	1 Pza.	1	3-10cm	100-240V AC	50-60Hz	800W	10A	Plástico, Vidrio Templado	Negro	0.14	15	5	9
MXISA-002	2 Pzas.	2x1	3-10cm	100-240V AC	50-60Hz	800W	10A	Plástico, Vidrio Templado	Negro	0.28	15	5	9
MXISA-003	3 Pzas.	3x1	3-10cm	100-240V AC	50-60Hz	800W	10A	Plástico, Vidrio Templado	Negro	0.42	15	5	9
MXISA-004	4 Pzas.	4x1	3-10cm	100-240V AC	50-60Hz	800W	10A	Plástico, Vidrio Templado	Negro	0.56	15	5	9
MXISA-005	5 Pzas.	5x1	3-10cm	100-240V AC	50-60Hz	800W	10A	Plástico, Vidrio Templado	Negro	0.70	15	5	9



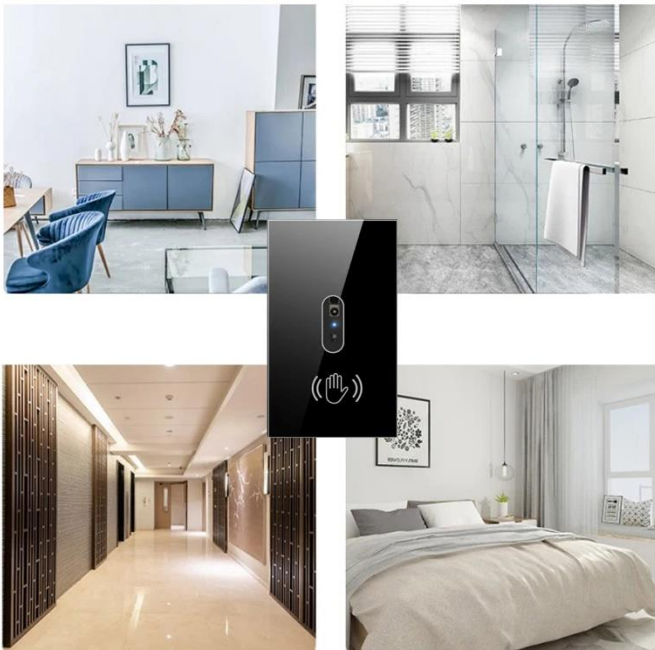


Dimensiones Específicas del Interruptor de Luz, InfraSwitchBlack en mm.

Clave	A	B	C	D	E
MXISA-001 a MXISA-005	74	118	72	9	35

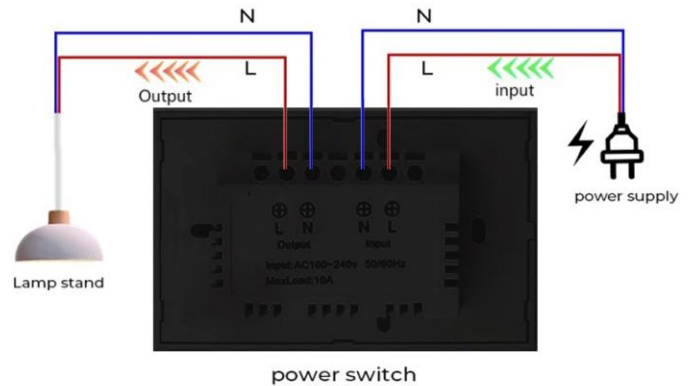


Galería del Interruptor de Luz, InfraSwitchBlack.



Installation Guide

* Neutral and fire line



Versión de Corrección	Nombre del Autor	Descripción del Error	Descripción de la Corrección	Vo.Bo. Supervisor
V1	Raúl Ramírez	Ficha Nueva	Ninguna	Jessica Lorenzo